

Частное образовательное учреждение профессионального образования  
«Ставропольский многопрофильный колледж»

**МЕТОДИЧЕСКИЕ УКАЗАНИЯ**

к практическим занятиям и практической подготовке

по дисциплине «**Основы геодезии**»

для обучающихся по специальности

08.02.01 «Строительство и эксплуатация зданий и сооружений»

Ставрополь 2025

*сведения о сертификате ЭЦ*

Владелец: Кандаурова Наталья  
Владимировна, директор  
Сертификат:  
0298d2a100a6b37d85433743564d5a7918  
Действителен: с 01.12.2025 12:39:11 по  
01.03.2027 12:49:11

Методические указания составлены в соответствии с ФГОС СПО по специальности 08.02.01 «Строительство и эксплуатация зданий и сооружений» и программой дисциплины.

Основным назначением методических указаний по дисциплине «Основы геодезии» является закрепление теоретических знаний по данной дисциплине, приобретение навыков работы с геодезическими инструментами; по решению прикладных задач по топографическим картам и планам; по обработке результатов полевых измерений при проведении топографических съемок, трассировании линейных сооружений и нивелировании поверхности, при проведении разбивочных работ.

В результате изучения дисциплины предполагается формирование следующих компетенций:

ОК 01. Выбирать способы решения задач профессиональной деятельности применительно к различным контекстам;

ОК 02. Осуществлять поиск, анализ и интерпретацию информации, необходимой для выполнения задач профессиональной деятельности;

ОК 03. Планировать и реализовывать собственное профессиональное и личностное развитие;

ОК 04. Работать в коллективе и команде, эффективно взаимодействовать с коллегами, руководством, клиентами;

ОК 05. Осуществлять устную и письменную коммуникацию на государственном языке Российской Федерации с учетом особенностей социального и культурного контекста;

ОК 06. Проявлять гражданско-патриотическую позицию, демонстрировать осознанное поведение на основе традиционных общечеловеческих ценностей;

ОК 07. Содействовать сохранению окружающей среды, ресурсосбережению, эффективно действовать в чрезвычайных ситуациях;

ОК 08. Использовать средства физической культуры для сохранения и укрепления здоровья в процессе профессиональной деятельности и поддержания необходимого уровня физической подготовленности;

ОК 09. Использовать информационные технологии в профессиональной деятельности;

ОК 10. Пользоваться профессиональной документацией на государственном и иностранном языках;

ОК 11. Использовать знания по финансовой грамотности, планировать предпринимательскую деятельность в профессиональной сфере.

ПК 1.3. Разрабатывать архитектурно-строительные чертежи с использованием средств автоматизированного проектирования.

ПК 1.4. Участвовать в разработке проекта производства работ с применением информационных технологий.

ПК 2.1. Выполнять подготовительные работы на строительной площадке.

ПК 2.2. Выполнять строительно-монтажные, в том числе отделочные работы на объекте капитального строительства.

ПК 2.4. Осуществлять мероприятия по контролю качества выполняемых работ и расходуемых материалов.

ЛР13 Способный при взаимодействии с другими людьми достигать поставленных целей, стремящийся к формированию в строительной отрасли и системе жилищно-коммунального хозяйства личностного роста как профессионала

ЛР14 Способный ставить перед собой цели под для решения возникающих профессиональных задач, подбирать способы решения и средства развития, в том числе с использованием информационных технологий;

**СОДЕРЖАНИЕ**

|  |    |
|--|----|
| 1. Практическое занятие №1. Решение задач на масштабы.....   | 5  |
| 2. Практическое занятие №2. Определение высот точек, лежащих между горизонталями. Вычисление уклона линии заданной на карте..... | 7  |
| 3. Практическое занятие №3. Определение ориентирных углов направлений на карте.....  | 11 |
| 4. Практическое занятие №4. Решение типовых задач на учет поправок за компарирование, температуру, наклон линии.....             | 15 |
| 5. Лабораторные работы №1. Устройство, поверки, юстировки нивелира и работа с ним.....   | 19 |
| 6. Лабораторные работы №2. Измерение горизонтальных и вертикальных углов.....  | 27 |
| 7. Практическое занятие №5. Вычисление ведомости координат точек теодолитного хода.....  | 32 |
| 8. Практическое занятие №6. Нанесение точек теодолитного хода на план.....   | 40 |
| 9. Практическое занятие №7. Решение обратной геодезической задачи.....   | 42 |
| 10. Лабораторные работы №3. Изучение устройства нивелира, выполнение поверок и юстировка нивелира.....                           | 50 |
| 11. Практическое занятие №8. Обработка журнала нивелирования.....  | 55 |

## ПРАКТИЧЕСКОЕ ЗАНЯТИЕ №1

## Решение задач на масштабы

## 1.1. ЦЕЛЬ И СОДЕРЖАНИЕ

1. Целью данной работы является изучить масштабы, построить линейный и поперечный масштабы в соответствии с выданным вариантом задания, определить длины пяти отрезков в разных масштабах.

## 1.2. ТЕОРЕТИЧЕСКОЕ ОБОСНОВАНИЕ

**Масштаб** – это отношение длины линии на чертеже, плане, карте к длине  $L$  горизонтального проложения, соответствующей линии в натуре.

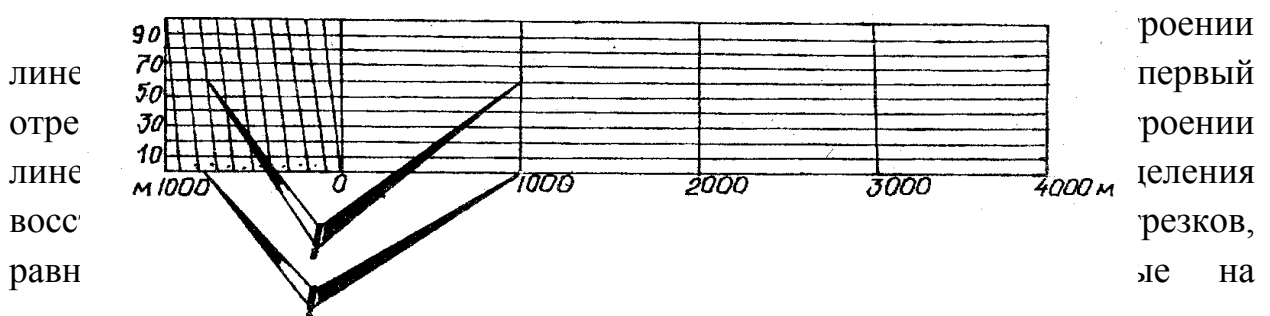
2. **Числовой масштаб**, обозначаемый  $1:M$ , представляет собой правильную дробь, у которой числитель равен 1, а знаменатель  $M$  показывает, во сколько раз уменьшены линии местности при изображении их на плане. Например, для масштаба  $1:100$  единице длины на плане соответствует 100 таких единиц на местности, или 1 см на плане – 100 см (1.0 м) на местности. Чем больше знаменатель числового масштаба, тем больше степень уменьшения, т. е. тем мельче масштаб.

3. **Линейный масштаб** представляет собой шкалу с делениями, соответствующими данному числовому масштабу. Для построения линейного масштаба на прямой линии откладывают несколько раз расстояние, называемое **основанием масштаба** (длину основания принимают равной 1...2.5 см). Первое основание делят на десять равных частей и на правом конце его пишут ноль, а на левом – то число метров или километров, которому на местности соответствует в данном масштабе основание. Вправо от нуля над каждым делением надписывают значение соответствующих расстояний на местности (на рис. 1.1).

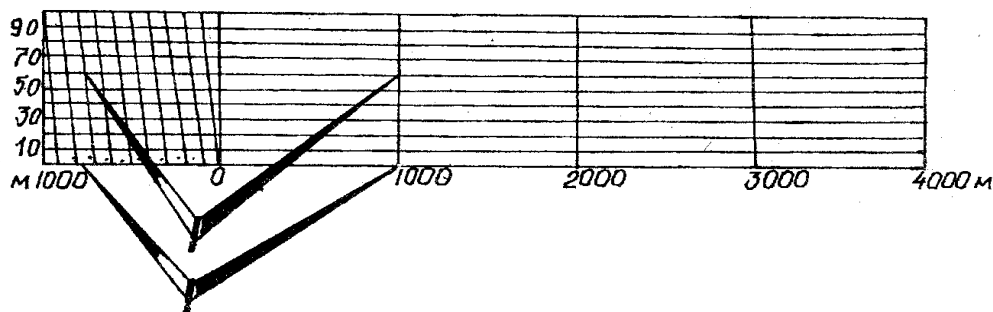


Рисунок 1.1 – Линейный масштаб для числового масштаба  $1:50000$

4. **Поперечный масштаб** применяют для измерений и построений повышенной точности. Как правило, поперечный масштаб гравировают на металлических пластинах, линейках, транспортирах. Для заданного варианта числ



перпендикулярах, проводят прямые линии параллельно основанию. Верхнюю линию делят также на десять равных частей. Полученные точки верхних и нижних делений на первом отрезке соединяют, как показано на рисунке 1.2. Полученные линии называются **трансверсалиями**.



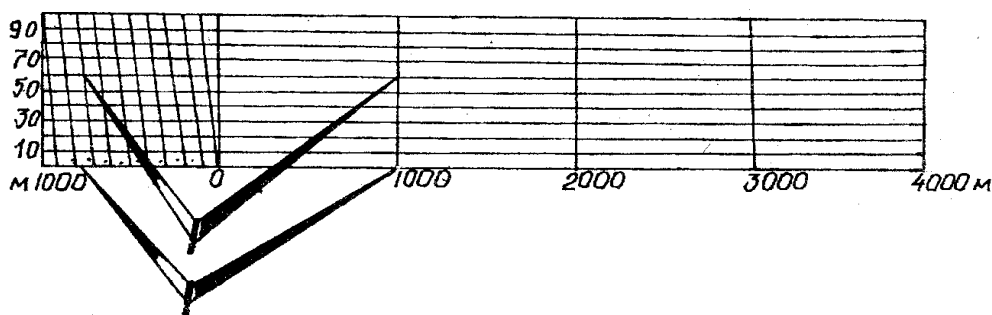
М 1:50000

- 1) Тетрадь для практических работ,
- 2) карточка с вариантом задания (выдаётся преподавателем);
- 3) циркуль-измеритель, линейка, карандаш;
- 4) бумага формата А4;

#### 1.4. УКАЗАНИЯ ПО ТЕХНИКЕ БЕЗОПАСНОСТИ

Выполнение данной работы носит расчетный характер и не требует соблюдения особых требований по технике безопасности.

#### 1.5. МЕТОДИКА И ПОРЯДОК ВЫПОЛНЕНИЯ



М 1:50000

Рисунок 1.2 – Поперечный масштаб для числового масштаба 1:50000

Например, для того чтобы в масштабе 1:50000 (рис. 1.2) отложить длину, равную на местности 1760 м, правую ножку циркуля-измерителя совмещают с точкой 1000 м справа от нуля, а левую с точкой 700 м слева от нуля. Затем измеритель поднимают на шесть делений вверх (60 м) и раздвигают до точки, соответствующей 1760 м.

## 1.6. СОДЕРЖАНИЕ ОТЧЕТА И ЕГО ФОРМА

Отчет по практической работе оформляется на листах формата А4 и должен содержать: поперечный масштаб и построенные линейные отрезки, подписанные согласно масштабу выданной топографической карты.

## 1.7. ЗАДАНИЕ ДЛЯ ПРАКТИЧЕСКОГО ЗАНЯТИЯ

1. Построить поперечный масштаб.
2. Построить девять отрезков в заданных масштабах, согласно индивидуального задания и подписать: масштаб и длину отрезка.

### Ответьте на вопросы:

1. Что называют масштабом карты?
2. Какие бывают масштабы?
3. Назовите элементы поперечного масштаба.

Защита проводится в виде устного ответа.

## ПРАКТИЧЕСКОЕ ЗАНЯТИЕ №2

### 1. Определение высот точек, лежащих между горизонталями.

#### Вычисление уклона линии заданной на карте.

##### 1.1. Цель и содержание

Целью данной работы является изучить методику определения отметок точек, лежащих между горизонталями и, в соответствии с выданным вариантом задания, определить отметки двух заданных на карте точек. Вычислить уклон линии, заданной на карте.

##### 1.2. Теоретическое обоснование

##### 1.2.1. Определение высот точек, лежащих между горизонталями

Отметка точки, расположенной на горизонтали, равна отметке этой горизонтали. Если же точка (S) находится между двумя смежными (не одноименными) горизонталям (рис. 1.5), то отметку получают расчетным путём, для чего через эту точку проводят линию, приблизительно перпендикулярную горизонталям, и измеряют в миллиметрах отрезки ML и MS. Превышение  $\Delta h$  точки S над M определяется из пропорции, вытекающей из подобия треугольников, т. е.  $ML - h$

$$MS - \Delta h, \quad (1.6)$$

где  $h$  – высота сечения рельефа.

$$\Delta h = MS \text{ (мм)} \times h \text{ (м)} / ML \text{ (мм)}. \quad (1.7)$$

Отметка точки S будет равна:  $102,5 + \Delta h$ .

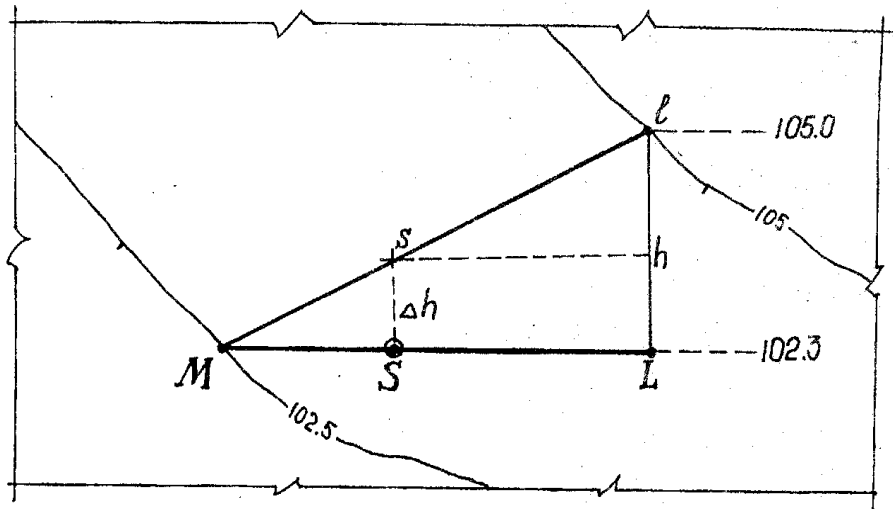


Рисунок 1.5 – Определение отметки точки

### 1.2.2. Определение уклонов

Уклон любой линии на карте находим по формуле:

$$\operatorname{tg} v = h/d = i, \quad (1.8)$$

где  $v$  – угол наклона линии к горизонту, в градусах;

$h$  – разность отметок (превышение) концов линии;

$d$  – горизонтальное проложение (проекция) линии;

$i$  – уклон линии в тысячных долях.

Например, найти уклон линии между точками S и A (рис. 1.6). Уклон линии SA определяем так:

$$h = (H_A - H_S) = 141.3 - 151.1 = 9.8 \text{ м}$$

$$d = SA \times M = 3.8 \times 100 = 380 \text{ м.}$$

Здесь  $SA = 3,8 \text{ см}$ ,

$M$  – знаменатель масштаба, равный 100 м.

$$i = \operatorname{tg} v = -9.8 \div 380 = -0.026,$$

$$v = 1^\circ 30'.$$

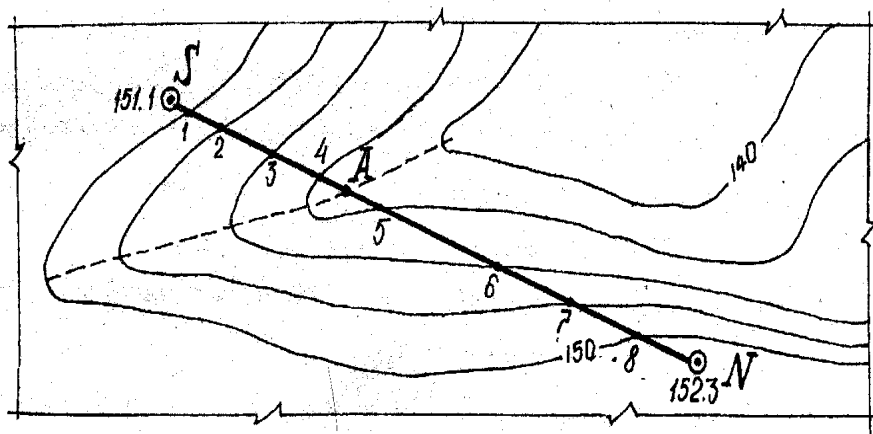


Рисунок 1.6 – Определение уклонов

### 1.2.3. Измерение угла наклона линии с помощью графиков «Масштаб заложения»

Графики масштабов заложения (рис. 1.7а) строятся по формулам, вытекающим из выражения (1.8):

$$\text{для определения углов наклона: } d = h / \operatorname{tg} v; \quad (1.9)$$

$$\text{для определения уклонов: } d = h/i. \quad (1.10)$$

Пользуясь циркулем-измерителем, по построенным графикам масштабов заложений находят искомые  $v$  и  $i$  для отрезков заданной линии SN (рис. 1.7б).

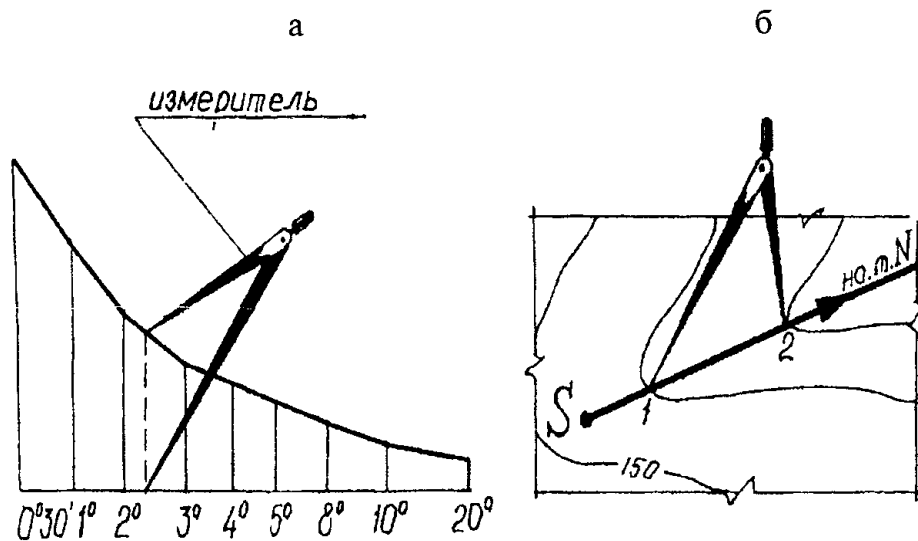


Рисунок 1.7 – Определение уклонов с помощью графика масштаба заложения

### 1.3. АППАРАТУРА И МАТЕРИАЛЫ

- 1) лист топографической карты с вариантом задания (выдается преподавателем);
- 2) циркуль-измеритель, линейка, карандаш;
- 3) тетрадь для практических работ;

### 1.4. УКАЗАНИЯ ПО ТЕХНИКЕ БЕЗОПАСНОСТИ

Выполнение данной работы носит расчетный характер и не требует соблюдения особых требований по технике безопасности.

### 1.5. Методика и порядок выполнения

Точка (S) находится между двумя смежными (не одноименными) горизонталями (рис. 1.5), то отметку получают расчетным путём, для чего через эту точку проводят линию, приблизительно перпендикулярную горизонталями, и измеряют в миллиметрах отрезки ML и MS. Превышение  $\Delta h$  точки S над M определяется из пропорции, вытекающей из подобия треугольников, т. е.  $ML - h$

$$MS - \Delta h, \quad (1.6)$$

где  $h$  – высота сечения рельефа.

$$\Delta h = MS \text{ (мм)} \times h \text{ (м)} / ML \text{ (мм)}. \quad (1.7)$$

Отметка точки S будет равна:  $102,5 + \Delta h$ .

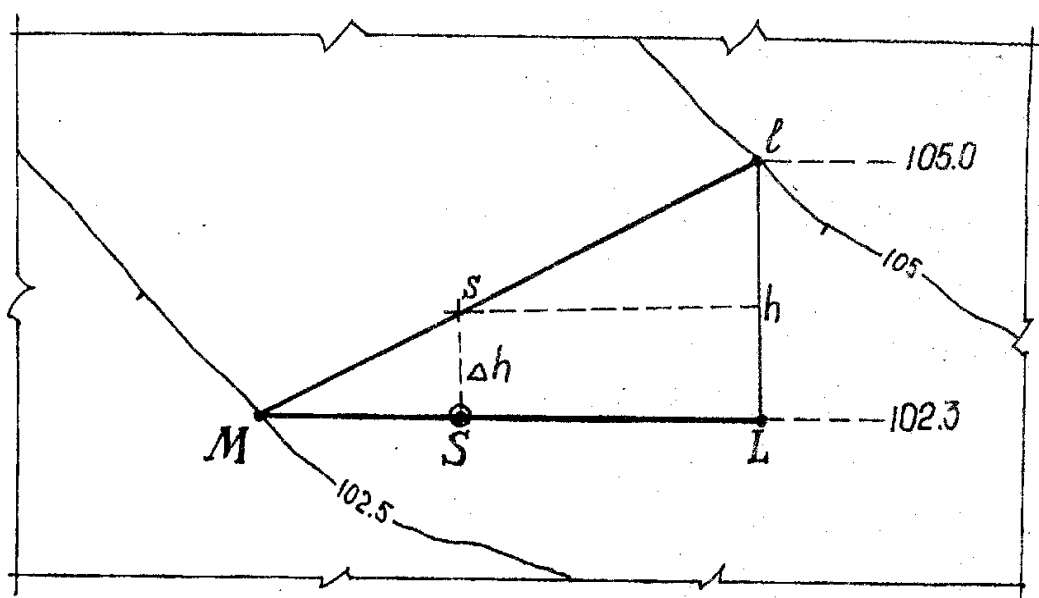


Рисунок 1.5 – Определение отметки точки

### 1.2.2. Определение уклонов

Уклон любой линии на карте находим по формуле:

$$\operatorname{tg} v = h/d = i, \quad (1.8)$$

где  $v$  – угол наклона линии к горизонту, в градусах;

$h$  – разность отметок (превышение) концов линии;

$d$  – горизонтальное проложение (проекция) линии;

$i$  – уклон линии в тысячных долях.

Например, найти уклон линии между точками S и A (рис. 1.6). Уклон линии SA определяем так:

$$h = (H_A - H_S) = 141.3 - 151.1 = 9.8 \text{ м}$$

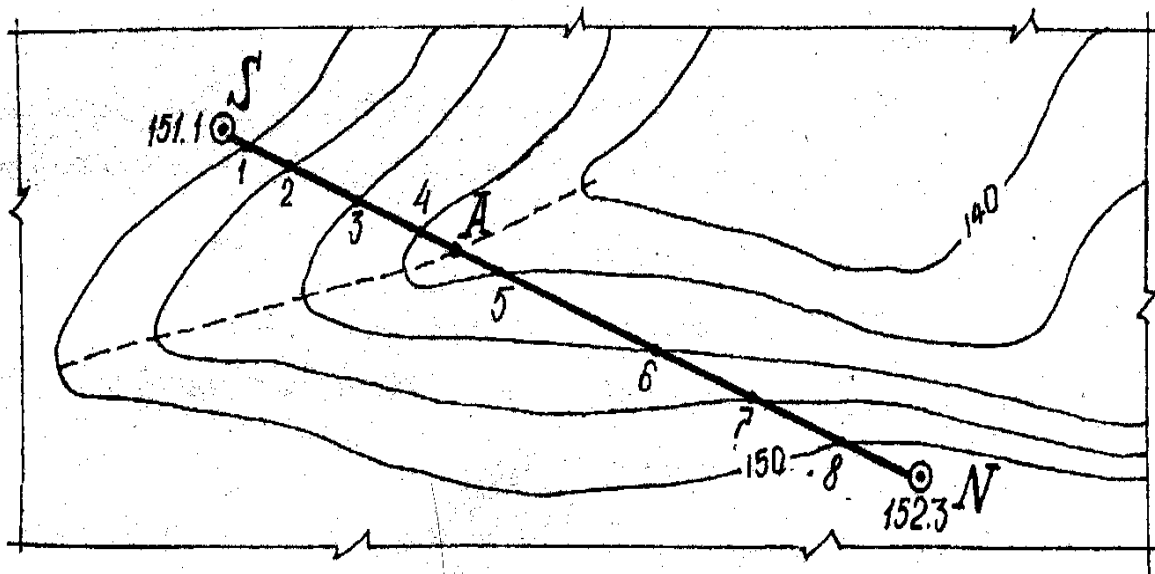
$$d = SA \times M = 3.8 \times 100 = 380 \text{ м.}$$

Здесь  $SA = 3,8$  см,

$M$  – знаменатель масштаба, равный 100 м.

$$i = \operatorname{tg} v = -9.8 \div 380 = -0.026,$$

$$v = 1^\circ 30'.$$



### 1.6. СОДЕРЖАНИЕ ОТЧЕТА И ЕГО ФОРМА

Отчет по практической работе оформляется в тетрадке для практических работ.

### 1.7. ЗАДАНИЕ ДЛЯ ПРАКТИЧЕСКОГО ЗАНЯТИЯ

1. Вычислить отметки двух точек, лежащих между смежными горизонталями.
2. Вычислить уклон линии заданной на топографической карте заданного масштаба.

#### Ответьте на вопросы:

1. Что называют масштабом карты?
2. Что называется отметкой точки?
3. Назовите элементы рельефа?
4. Как определяются уклоны и углы наклона отрезков на картах?
5. Как определяется отметка точки по топографической карте?

## ПРАКТИЧЕСКАЯ РАБОТА №3

### Определение ориентирных углов направлений по карте.

#### 1.1. ЦЕЛЬ И СОДЕРЖАНИЕ

Целью данной работы является: изучить ориентирные углы, их взаимосвязь.

#### 1.2. Теоретическое обоснование

##### 1.2.1. Измерение азимутов и дирекционного угла линии

**Истинный азимут  $A_{и}$**  – горизонтальный угол, измеряемый по ходу часовой стрелки между северным направлением истинного

(географического) меридиана и направлением на предмет (измеряется транспортом по карте).

**Магнитный азимут  $A_M$**  – горизонтальный угол, измеряемый по ходу часовой стрелки между северным направлением магнитного меридиана и направлением на предмет (измеряется компасом на местности).

**Дирекционным углом  $ДУ$  ( $\alpha$ )** называется угол между северным направлением вертикальной линии километровой сетки и направлением на предмет. Измеряется по ходу часовой стрелки.

На рис. 1.4 показано, как измерить  $A_{и}$ ,  $A_M$  и  $\alpha$  направления  $SN$ , где:  $Cб$  ( $\gamma$ ) – сближение меридианов;  $Cк$  ( $\delta$ ) – магнитное склонение;  $ПН$  – поправка направления.

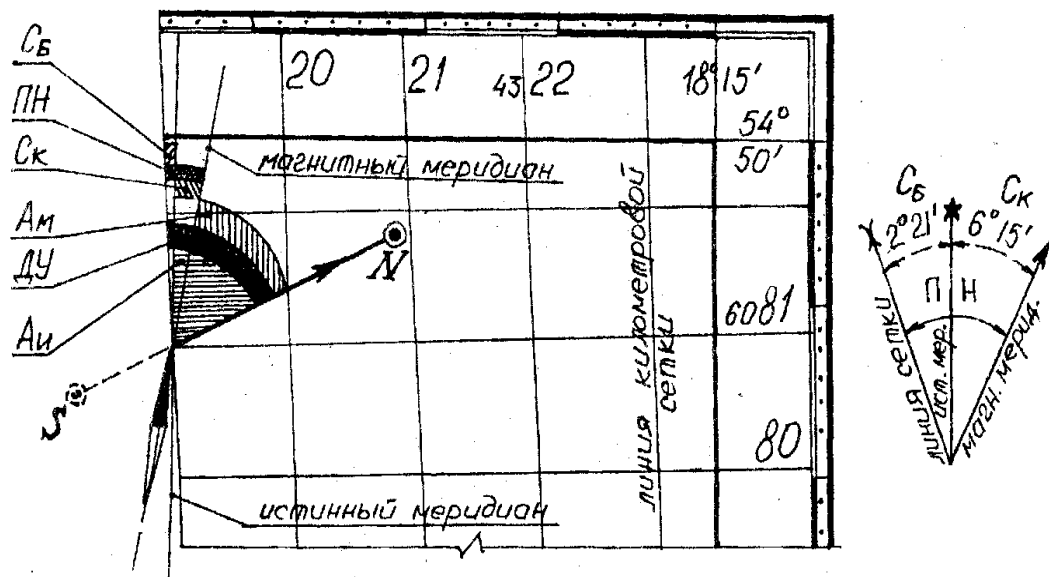


Рисунок 1.4 – Измерение азимутов и дирекционного угла линии

$$\text{Таким образом: } A_{и} = A_M + (\pm Cк), \quad (1.1)$$

$$A_M = A_{и} - (\pm Cк), \quad (1.2)$$

$$A_M = \alpha_{SN} - (\pm ПН), \quad (1.3)$$

$$ПН = \pm Cк - (\pm Cб), \quad (1.4)$$

$$ДУ = \alpha_{SN} = A_M + (\pm ПН) .$$

## 1.2.2. Определение координат

### 1. Определение географических координат

Рамка топографической карты называется **картографической**. Она разбита на минуты, которые, в свою очередь, разбиты на десятки секунд (на рис. 1.3 обозначено точками).

На боковых сторонах рамки нанесены деления по широте, на северной и южной – по долготе.

Соединив однозначные деления минут и секунд, нанесённые на

северной и южной рамках, получим направление истинного или географического меридиана данной долготы.

Пример. Определить широту  $\varphi$  и долготу  $\lambda$  точки S. Географические координаты юго-западного угла карты:  $\varphi = 54^\circ 40'$  – северной широты,  $\lambda = 18^\circ 00'$  – восточной долготы. Проведя через точку S истинный меридиан (Аи), определим его долготу. Для этого сосчитаем, сколько минут и секунд заключено между западной стороной рамки и истинным меридианом точки S. Полученное число минут и секунд прибавим к долготы западной рамки:

$$\lambda_s = 18^\circ 00' 45'' \text{ – восточной долготы.}$$

Широту точки S находят аналогичным способом, пользуясь делениями западной и восточной рамок  $\varphi_s = 54^\circ 41' 10''$  – северной широты.

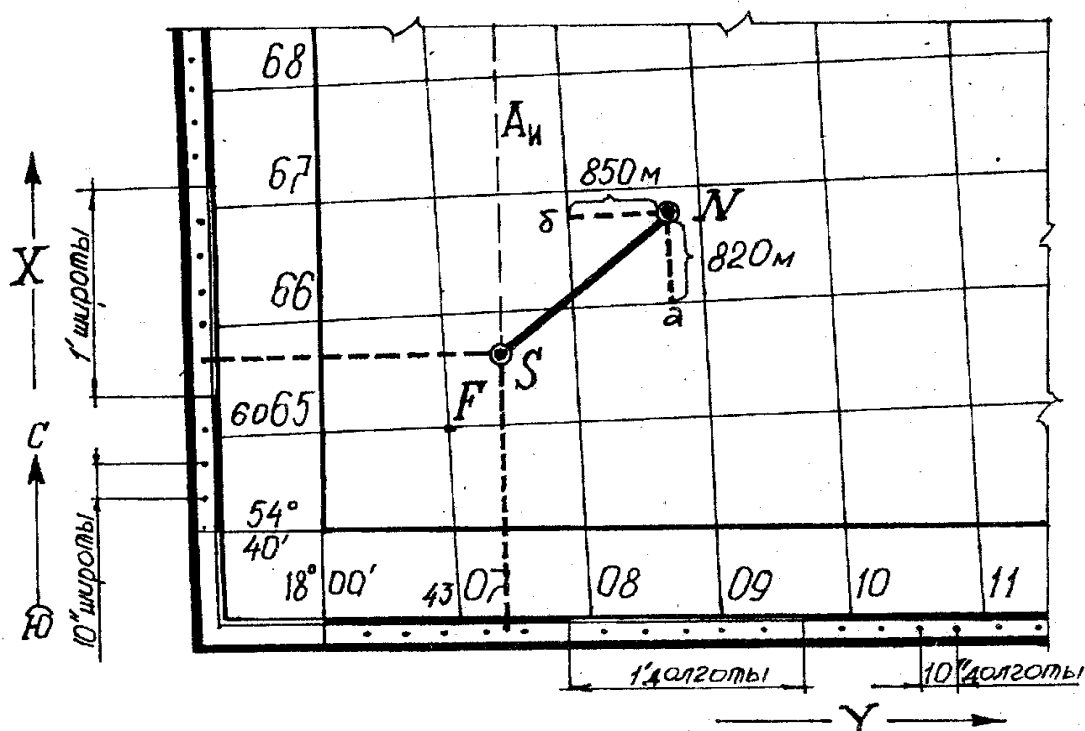


Рисунок 1.3 – Определение географических и прямоугольных координат точек по топографической карте

## 2. Определение прямоугольных координат

Прямоугольные координаты нижнего левого пересечения координатной сетки (рис. 1.3, точка F) таковы:  $X_F = 6065$  км,  $Y_F = 4307$  км (цифра 4 в числе 4307 – номер шестиградусной зоны).

Пример. Найти прямоугольные координаты точки N на карте. При определении координат точки N сначала записывают абсциссу нижней километровой линии квадрата, в котором находится точка N, т.е. 6066 км. Измеряют расстояние aN и, пользуясь линейным масштабом карты, определяют, чему оно равно на местности:  $aN = 820$  м. Полученную величину складывают с величиной абсциссы линии.

$$X_N = 6066000 \text{ м} + 820 \text{ м} = 6066820 \text{ м.}$$

Аналогично определяют ординату точки N. Ордината левой стороны квадрата 4308 км,  $b_N = 850 \text{ м}$ , тогда:

$$Y_N = 4308000 \text{ м} + 850 \text{ м} = 4308850 \text{ м.}$$

### 1.3. АППАРАТУРА И МАТЕРИАЛЫ

- 4) лист топографической карты с вариантом задания (выдается преподавателем);
- 5) циркуль-измеритель, линейка, карандаш;
- 6) тетрадь для практических работ;

### 1.4. УКАЗАНИЯ ПО ТЕХНИКЕ БЕЗОПАСНОСТИ

Выполнение данной работы носит расчетный характер и не требует соблюдения особых требований по технике безопасности.

### 1.5. МЕТОДИКА И ПОРЯДОК ВЫПОЛНЕНИЯ

На рис. 1.4 показано, как измерить  $A_{и}$ ,  $A_{м}$  и  $\alpha$  направления SN, где:  $C_{б}$  ( $\gamma$ ) – сближение меридианов;  $C_{к}$  ( $\delta$ ) – магнитное склонение; ПН – поправка направления.

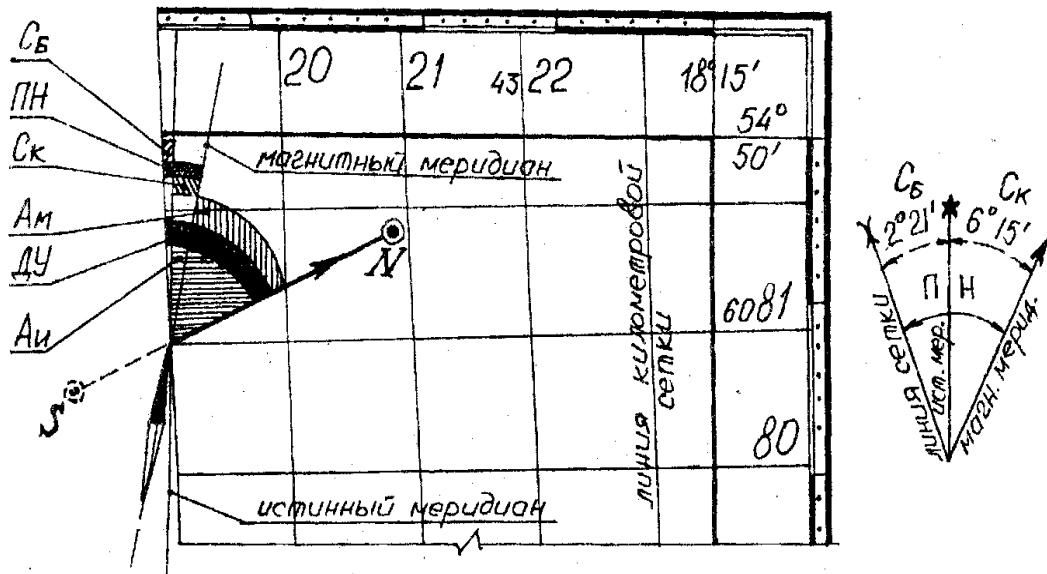


Рисунок 1.4 – Измерение азимутов и дирекционного угла линии

$$\text{Таким образом: } A_{и} = A_{м} + (\pm C_{к}), \quad (1.1)$$

$$A_{м} = A_{и} - (\pm C_{к}), \quad (1.2)$$

$$A_{м} = \alpha_{SN} - (\pm ПН), \quad (1.3)$$

$$ПН = \pm C_{к} - (\pm C_{б}), \quad (1.4)$$

$$ДУ = \alpha_{SN} = A_{м} + (\pm ПН) .$$

## 1.6. СОДЕРЖАНИЕ ОТЧЕТА И ЕГО ФОРМА

Отчет по практической работе оформляется в тетрадке для практических работ: определенные по карте географические и прямоугольные координаты заданных точек; измеренные и вычисленные ориентирные углы заданного на карте направления.

## 1.7. ЗАДАНИЕ ДЛЯ ПРАКТИЧЕСКОГО ЗАНЯТИЯ

1. Вычислить азимуты прямые и обратные, румбы прямые и обратные, дирекционные углы прямые и обратные с углом поворота по индивидуальным карточкам, выданных преподавателем. Вычисления сопровождать чертежами.

### Ответьте на вопросы:

1. Что называют азимутом?
2. Что называют румбом?
3. Что называется дирекционным углом?
4. Что называется истинным и магнитным азимутом направления?
5. Как определяются географические и прямоугольные координаты точек по топографической карте?

Защита проводится в виде устного ответа.

## ПРАКТИЧЕСКОЕ ЗАНЯТИЕ 4

### Решение типовых задач на учет поправок за компарирование, температуру и наклон линии.

#### 1.1. Цель и содержание

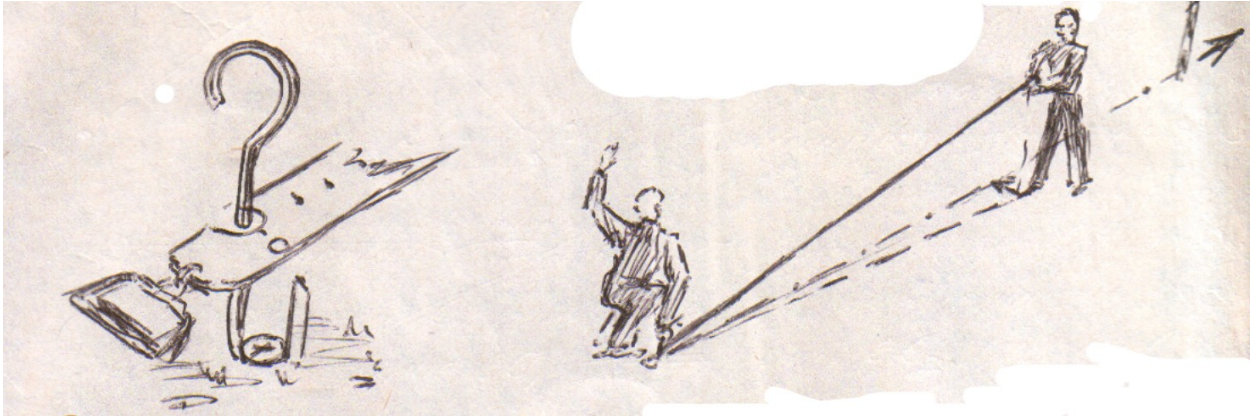
1. Оценить точность измеренной линии и сравнить с допустимой величиной
2. Вычислить поправки: за компарирование, за наклон, за температуру.
3. Ввести вычисленные поправки в длину измеренной линии.

#### 2.2. Теоретическое содержание

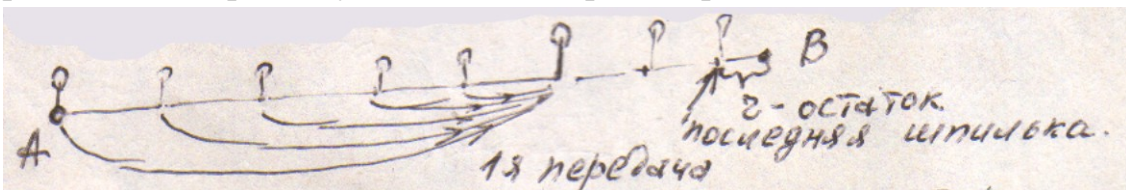
##### Порядок измерения линий.

После того, как линия провешена, приступают к измерению этой линии лентой, производится непосредственное сравнение местности с мерным прибором (лентой) путем последовательного укладывания ленты в створе линии.

Измерения производят два исполнителя (мерщика). Задний мерщик оставляет у себя одну шпильку из шести и сквозь нулевую прорезь ленты втыкает её в землю, напротив центра начальной точки (колышка) и направляет первого мерщика в створ линии.



Добившись того, что передний мерщик ввел ленту в створ линии, задний даёт утвердительный сигнал и передний мерщик вкалывает свою шпильку, а их у него было пять штук, в прорезь ленты (20 см), снимает ленту, оставляя шпильку в неприкосновенности, и идет вперед. Затем задний мерщик подходит к воткнутой шпильке и, начиная от нее, производятся те же операции (введение в створ, накалывание, снятие ленты, переход и т.д.). После того, как передний мерщик, последовательно одну за другой, установит пятую шпильку, задний мерщик соберет по пути пять шпилек и, подойдя к последней торчащей в земле, передаст из рук в руки переднему мерщику вновь пять шпилек. Таким образом, от нулевой до пятой шпильки ровно 100 метров, осуществилась первая передача.



Далее мерщики идут вновь вперед до тех пор, пока от переднего мерщика до точки В не останется расстояние меньшее, чем 20 м (остаток). Остаток измеряется и подсчитывается длина линии по формуле:

$$D=100m+20n+q, \text{ где:}$$

$D$  – измеренная длина линии;

$m$  – количество передач шпилек;

$q$  – остаток;

$n$  – количество шпилек в руке заднего мерщика.

Последняя шпилька воткнутая перед остатком остается в земле до конца измерения линии.

Измерив линию в прямом направлении ( $l_1$ ), мерщики меняются местами (задний становится передним, а передний задним) и производится измерение в обратном направлении ( $l_2$ ).

Разность результатов измерения в прямом и обратном направлении есть абсолютная линейная ошибка:  $f_{\text{абс}}=D_{\text{max}}-D_{\text{min}}$ .

Отношение абсолютной линейной ошибки к расстоянию есть относительная ошибка.

$$f_{\text{отн}} = \frac{f_{\text{абс}}}{D_{\text{ср}}} = \frac{f_{\text{абс}} : f_{\text{абс}}}{D_{\text{ср}} : f_{\text{абс}}} = \frac{1}{D_{\text{ср}} : f_{\text{абс}}}, \text{ где } D_{\text{ср}} - \text{среднее арифметическое из}$$

прямого и обратного измерения линии.

Относительная ошибка должна быть в средних пределах измерения, но меньше или равна допустимой ошибке:

$$f_{\text{доп}} = \frac{1}{2000}; f_{\text{отн}} \leq f_{\text{доп}}; f_{\text{отн}} \leq \frac{1}{2000}.$$

Если это условие не соблюдено, то измерения бракуются.

Пример:

$$D_1=120,46, D_2=120,50;$$

$$f_{\text{абс}}=D_{\text{max}}-D_{\text{min}}=D_2-D_1=120,50-120,46=0,04;$$

$$D_{\text{ср}} = \frac{D_1 + D_2}{2} = \frac{120,46 + 120,50}{2} = \frac{240,96}{2} = 120,48;$$

$$f_{\text{отн}} = \frac{f_{\text{абс}}}{D_{\text{ср}}} = \frac{f_{\text{абс}} : f_{\text{абс}}}{D_{\text{ср}} : f_{\text{абс}}} = \frac{1}{D_{\text{ср}} : f_{\text{абс}}};$$

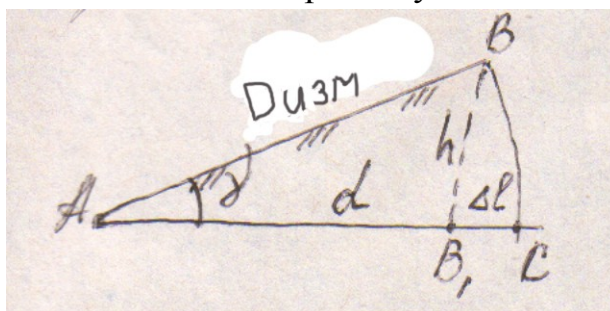
$$f_{\text{отн}} = \frac{0,04}{120,48} = \frac{0,04 : 0,04}{120,48 : 0,04} = \frac{1}{120,48 : 0,04} = \frac{1}{3012} < \frac{1}{2000}.$$

Из примера видно, как образуется простая дробь с числителем равным единице.

## Учет поправок при измерении линий.

### Приведение линий к горизонту.

Поскольку на план наносятся не сами линии местности, которые бывают наклонными, а их горизонтальные проложения, поэтому возникает необходимость приведения линии к горизонту.



Если известен угол наклона местности  $\varphi$ , то горизонтальное проложение  $AB$ , наклонной линии  $AB$  находится легко из прямоугольного треугольника  $ABC$ :

$$d = D_{\text{изм}} * \cos \varphi.$$

Можно найти и поправку  $\Delta l$ , которую затем вводят со знаком (-) и получают  $d$ ,  $d = l - \Delta l$ .

$$\Delta l = AC - AB_1 = l - d = l - l * \cos \varphi = l(1 - \cos \varphi) = 2l * \sin^2 \frac{\varphi}{2}.$$

Если известно превышение одной точки линии над другой ( $h$ ), то поправку можно вычислить с достаточной точностью по приближенной формуле:

$$\Delta l = \frac{h^2}{2l}.$$

При измерении расстояний с относительной ошибкой  $1/2000$  поправки учитываются при угле наклона  $1^\circ$ .

### **Поправка за компарирование.**

Если длина ленты отличается от эталонной длины, то вводится поправка за компарирование. Рекомендуется следующий способ исключения ошибки. Начнем рассуждать.

На ленте нанесена оцифровка от нуля до 20 м, т.е. лента считается двадцатиметровой, а на самом деле больше или меньше двадцати метров.

Итак:

На ленте написано 20 м – измерив, расстояние, получим длину линии по неправильной ленте.

На самом деле лента имеет длину  $20 \text{ м} \pm \Delta$  – правильная длина всей линии  $x$ .

$$x = \frac{(20 \pm \Delta) * l}{20} \text{ м.}$$

### **Поправка за температуру.**

Поскольку ленту компарируют при температуре близкой к  $+20^\circ \text{ C}$ , а измерения производят при любых температурах, при измерениях повышенной точности следует вводить поправку за температуру по формуле:

$$l = \alpha_t * l_{изм} (t - t_0), \text{ где}$$

$\alpha_t$  - коэффициент линейного расширения стали равный  $0,0000125$ ;

$l_{изм}$  – измеренная длина линии;

$t$  – температура мерного прибора при измерении;

$t_0$  – температура мерного прибора при компарировании равная  $+20^\circ \text{ C}$ ;

$l$  – длина линии, исправленная за разность температур.

## **1.3. АППАРАТУРА И МАТЕРИАЛЫ**

1. Карточка с вариантом задания (выдается преподавателем);
2. Тетрадь для практических работ;

## **1.4. УКАЗАНИЯ ПО ТЕХНИКЕ БЕЗОПАСНОСТИ**

Выполнение данной работы носит расчетный характер и не требует соблюдения особых требований по технике безопасности.

## **1.5. МЕТОДИКА И ПОРЯДОК ВЫПОЛНЕНИЯ**

### Типовое задание

1. Используя инструкционную карту по индивидуальному заданию каждого обучающегося вычислить:  $D_{\text{ср}}$ ,  $f_{\text{абс.}}$ ,  $f_{\text{отн.}}$ , сравнить  $f_{\text{отн.}}$  с  $f_{\text{доп.}}$ ;
2. Вычислить по формулам поправки:  $\Delta k$ ,  $\Delta h$ ,  $\Delta t$ ;
3. Ввести полученные поправки в длину измеренной линии и получить  $D_{\text{дейст.}}$ ,  $D_0$ ,  $D_{\text{исправл.}}$ .

### 1.6. СОДЕРЖАНИЕ ОТЧЕТА И ЕГО ФОРМА

4. Отчет по практической работе оформляется в тетрадке для практических работ.

### 1.7. ЗАДАНИЕ ДЛЯ ПРАКТИЧЕСКОГО ЗАНЯТИЯ

#### 5. Исходные данные (типовое задание):

| Вариант №1              | Вариант №2              |
|-------------------------|-------------------------|
| $D_{1-2}=499,02$ м.     | $D_{1-1}=437,83$ м.     |
| $D_{2-1}=498,93$ м.     | $D_{2-1}=437,78$ м.     |
| $\varphi=-2^{\circ}49'$ | $\varphi=+4^{\circ}57'$ |
| $\Delta \ell=+0,008$    | $\Delta \ell=-0,015$    |
| $t=+18^{\circ}$         | $t=-18^{\circ}$         |

## ЛАБОРАТОРНЫЕ РАБОТЫ №1

### Устройство теодолита, поверки и юстировка.

#### 1.1. ЦЕЛЬ И СОДЕРЖАНИЕ

Целью работы является изучение устройства теодолита 2ТЗО, ознакомление с правилами выполнения его поверок и юстировок, а также умение на практике измерять расстояния, вертикальные и горизонтальные углы с помощью этого прибора. Работа выполняется группами по 2–5 студентов. Содержание работы следующее:

- 1) изучить устройство теодолита;
- 2) выполнить поверки (при необходимости юстировку) теодолита;
- 3) научиться пользоваться отсчетным устройством прибора и измерить в лабораторных условиях расстояние, горизонтальные и вертикальные углы, заданные преподавателем;
- 4) оформить лабораторную работу на бумаге формата А4 и в назначенный срок представить к защите.

## 1.2. ТЕОРЕТИЧЕСКОЕ ОБОСНОВАНИЕ

Теодолит – это прибор для измерения и построения на местности горизонтальных и вертикальных углов.

Наиболее распространены на практике следующие типы теодолитов: теодолиты с металлическими лимбами (обычной конструкции) и оптические теодолиты (теодолиты со стеклянными кругами). Отечественной промышленностью выпускаются теодолиты серий 2Т2, 2Т5, 2Т5К, 2Т2А, 2Т30, 3Т2КП, 3Т5КП и др.

Теодолиты 2Т30 широко применяются при создании съемочных сетей, для теодолитно-тахеометрической съемки, при выполнении инженерно-изыскательских и маркшейдерских работ.

## 1.3. АППАРАТУРА И МАТЕРИАЛЫ

- 1) теодолит 2Т30, штатив, отвес;
- 2) две нивелирные рейки, две вехи.

## 1.4. УКАЗАНИЯ ПО ТЕХНИКЕ БЕЗОПАСНОСТИ

Необходимо осторожно обращаться с вешками и штативами, так как они имеют острые концы, а также оберегать геодезические приборы от ударов и сотрясений. Переносить приборы нужно в специальных футлярах.

## 1.5. МЕТОДИКА И ПОРЯДОК ВЫПОЛНЕНИЯ РАБОТЫ

### 1.5.1. Устройство и проверки теодолита

Устройство и расположение основных осей теодолита 2Т30 показаны на рисунках 2.1 и 2.2.

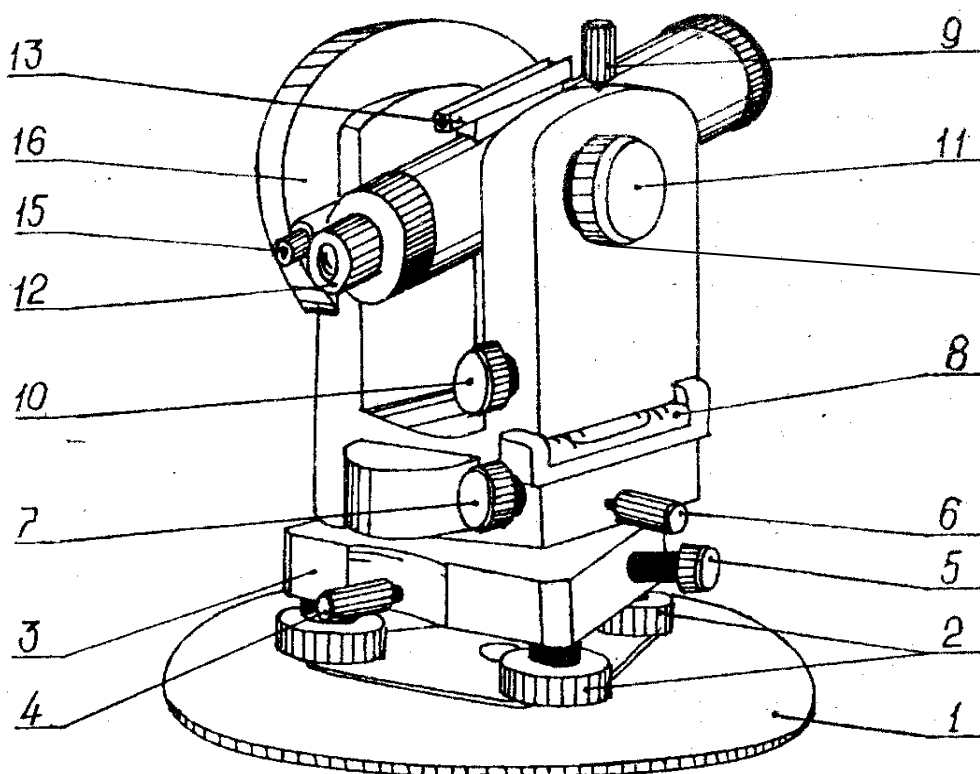


Рисунок 2.1 – Устройство теодолита 2ТЗО:

1 – основание; 2 – подъёмные винты; 3 – подставка; 4 – закрепительный винт лимба; 5 – наводящий винт лимба; 6 – закрепительный винт алидады; 7 – наводящий винт алидады; 8 – уровень алидады горизонтального круга; 9 – закрепительный винт трубы; 10 – наводящий винт трубы; 11 – кремальера наведения на резкость; 12 – окуляр трубы; 13 – оптический визир; 14 – кремальера фокусировки трубы; 15 – фокусирующее кольцо окуляра шкаловго микроскопа; 16 – вертикальный круг

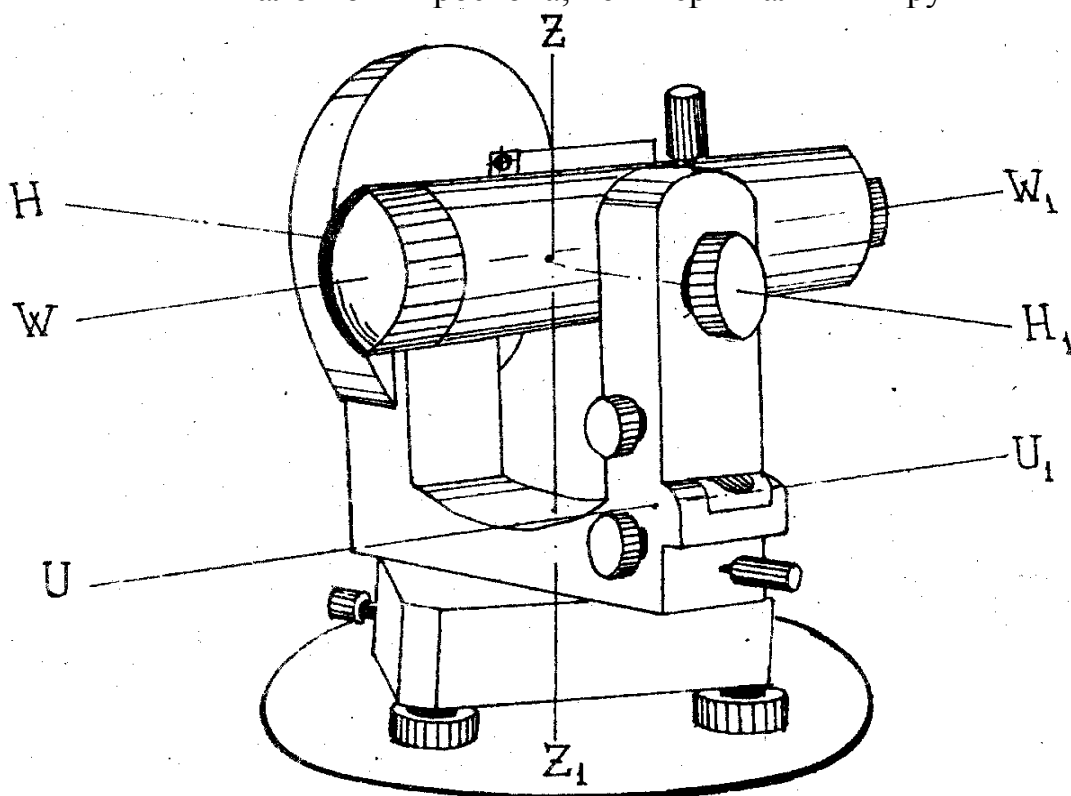


Рисунок 2.2 – Схема взаимного расположения осей в теодолите:

$ZZ_1$  – основная ось вращения теодолита;

$UU_1$  – ось цилиндрического уровня алидады горизонтального круга – воображаемая прямая, касательная к внутренней поверхности уровня в его нуль-пункте;

$HH_1$  – горизонтальная ось вращения зрительной трубы;

$WW_1$  – визирная ось зрительной трубы – воображаемая прямая, проходящая через центр сетки нитей и оптический центр объектива.

Перед началом работ для обеспечения необходимой точности измерения углов выполняют проверки соблюдения геометрических условий, которым должен удовлетворять теодолит. Прежде чем выполнить проверки, теодолит устанавливают на штатив и приводят в рабочее положение (рис. 2.3).

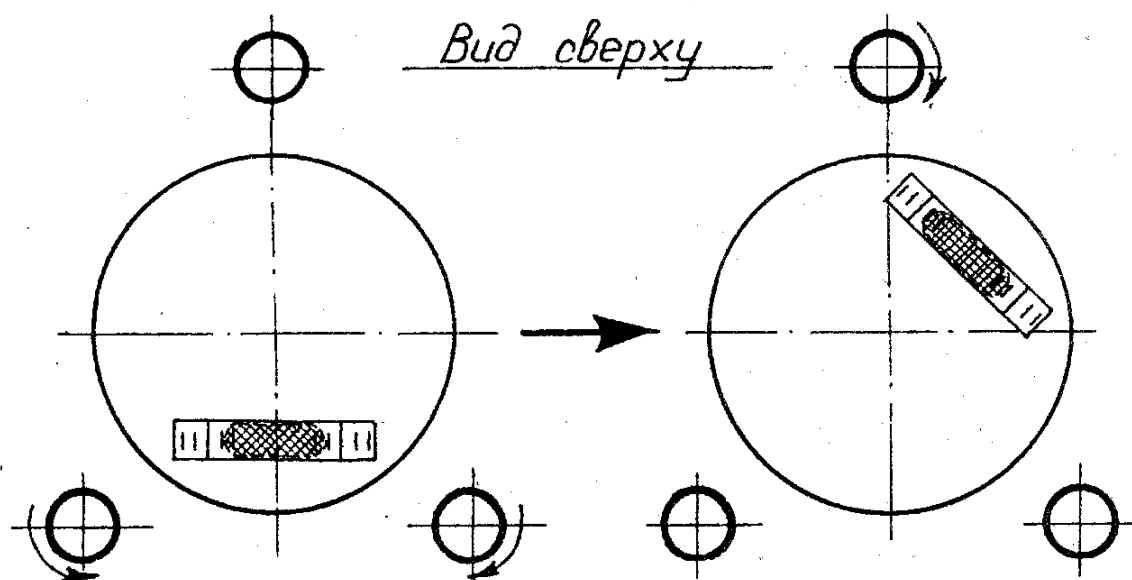


Рисунок 2.3 – Приведение оси вращения теодолита в отвесное положение

#### 1.5.1.1. Проверка цилиндрического уровня

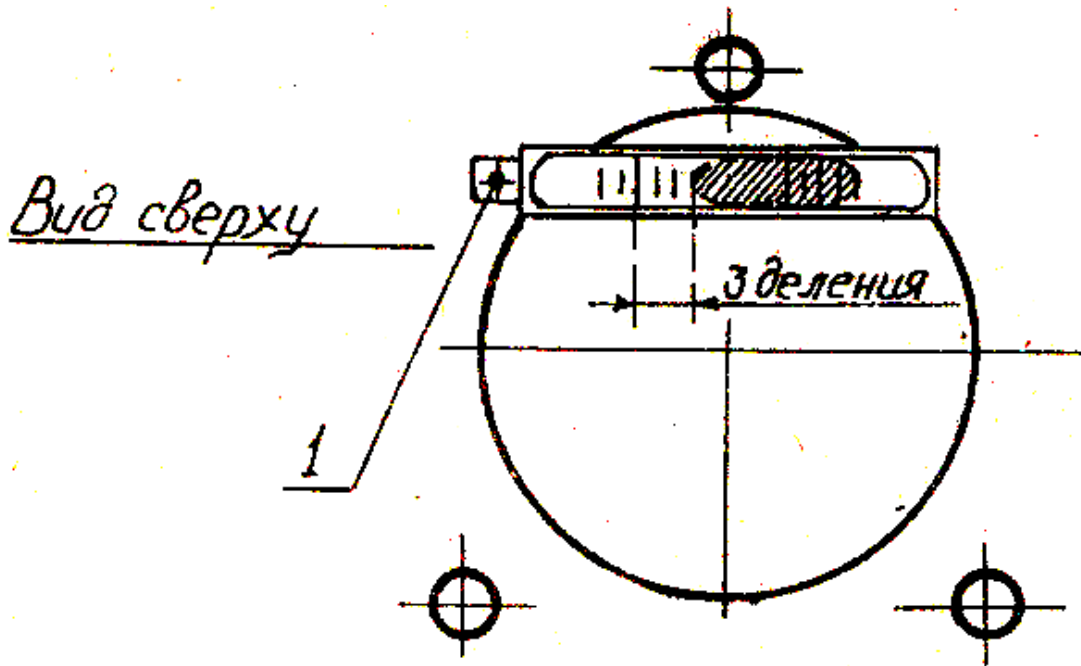
Ось цилиндрического уровня  $UU_1$  при алидаде горизонтального круга должна быть перпендикулярна к основной оси вращения теодолита  $ZZ_1$ , (рис.2.3).

Выполнение проверки: установить уровень параллельно линии, проходящей через любые два подъемных винта. Привести пузырек уровня в нуль-пункт, вращая эти подъемные винты в разные стороны или навстречу друг другу. Повернуть алидаду на  $180^\circ$ .

Условие считается выполненным, если после поворота пузырек остался в нуль-пункте или отклонился не более чем на 1,5 деления.

Если пузырек отклонился более чем на 1,5 деления от нуль-пункта, то проводят юстировку (рис. 2.4).

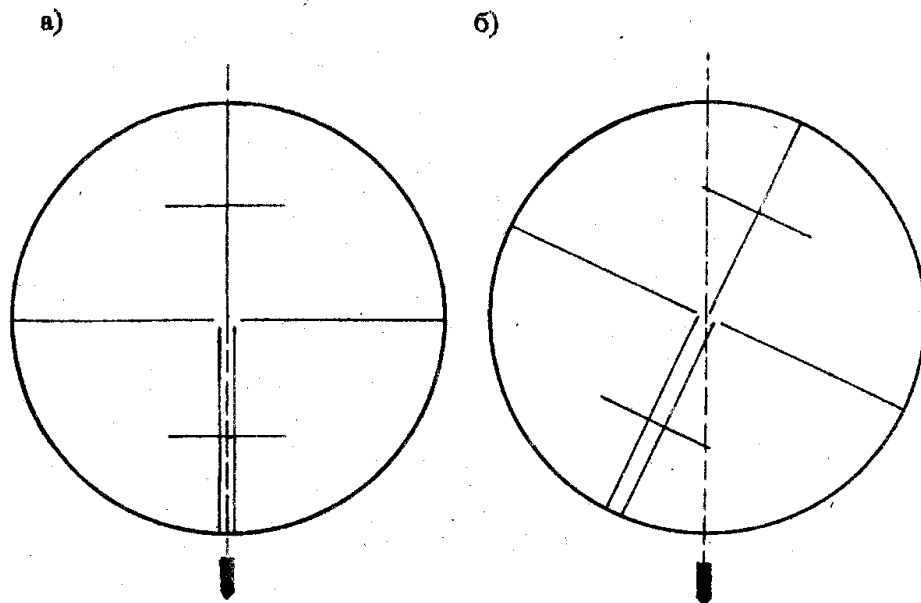
Рисунок 2.4 – Юстировка цилиндрического уровня  
 Юстировка: определить, на сколько делений пузырек сместился от



нуль-пункта (например, на 3 деления). Переместить пузырек исправительными винтами уровня 1 к середине на половину дуги отклонения (на 1,5 деления). Привести пузырек уровня в нуль-пункт подъёмными винтами (еще на 1,5 деления), повторить поверку.

#### 1.5.1.2. Поверка сетки нитей

Вертикальная нить сетки при отвесном положении вертикальной оси теодолита должна совпадать с отвесной линией (рис. 2.5а). Если условие не выполнено (рис. 2.5б), необходимо провести юстировку.



Вы

**Первый способ (по точке):** навести край вертикальной нити на какую-либо точку и закрепить лимб и алидаду. Вращая трубу наводящим винтом в отвесной плоскости, необходимо следить за положением вертикальной нити

относительно наблюдаемой точки. Условие выполнено, если вертикальная нить проходит через точку. Если условие не выполнено, необходимо провести юстировку.

**Второй способ (по отвесу):** навести вертикальную нить сетки на нить отвеса (рис. 2.5). Условие выполнено, если нить сетки совпадает с нитью отвеса (рис. 2.5а). В противном случае (рис. 2.5б) необходимо поворачивать окуляр вместе с сеткой до тех пор, пока вертикальная нить сетки не совпадет с нитью отвеса.

Юстировка: отвернуть винты крепления окуляра к трубе 1 (рис. 2.6) и повернуть окуляр с сеткой так, чтобы при повторном перемещении вертикальная нить прошла через наблюдаемую точку. Закрепить винты крепления окуляра к трубе.

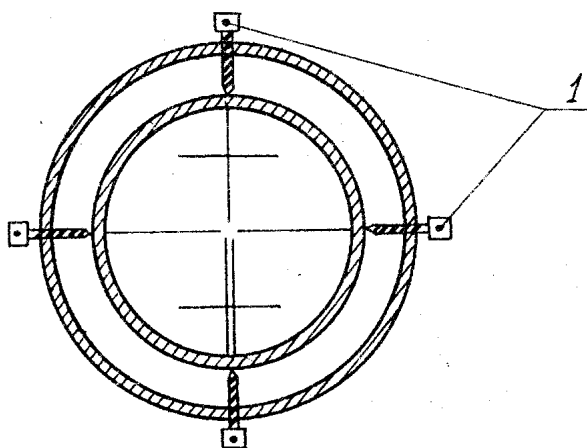


Рисунок 2.6 – Сетка нитей с исправительными винтами

### 1.5.1.3. Проверка коллимационной ошибки

Визирная ось  $WW_1$  зрительной трубы должна быть перпендикулярна горизонтальной оси  $NN_1$  вращения трубы.

Коллимационной ошибкой называется угол, на который визирная ось трубы отклоняется от перпендикулярного направления к горизонтальной оси вращения трубы (угол  $C$  на рис. 2.7).

Неперпендикулярность визирной оси трубы к горизонтальной оси вращения зрительной трубы вызывается смещением центра сетки нитей в сторону от геометрической оси трубы.

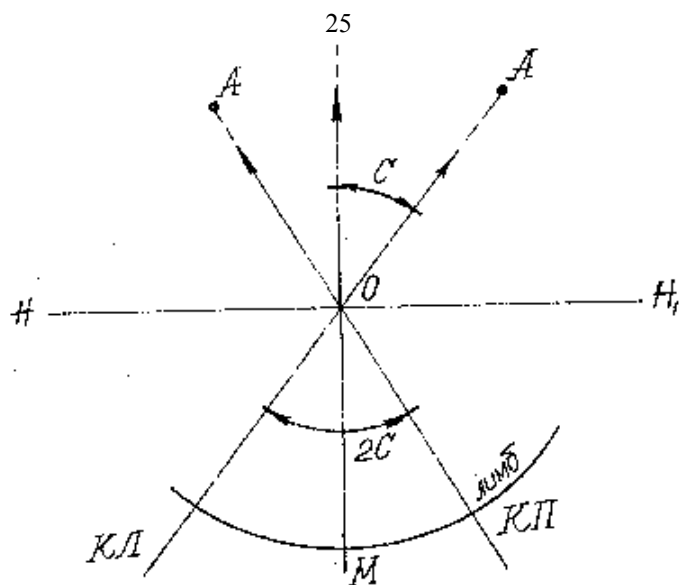


Рисунок 2.7 – Проверка коллимационной ошибки

Выполнение проверки: навести зрительную трубу на удаленную точку, расположенную примерно на горизонте инструмента при положении вертикального круга (КЛ). Произвести отсчет по горизонтальному кругу (например, КЛ = 142°11′) и записать в рабочую тетрадь (табл. 2.1).

Таблица 2.1 – Определение коллимационной ошибки

| Круг теодолита | КЛ      | КП      | С      |
|----------------|---------|---------|--------|
| Горизонтальный | 142°11′ | 322°17′ | -0°03′ |

Перевести трубу через зенит и при положении круга (КП) навести трубу на ту же точку. Произвести отсчет по горизонтальному кругу (КП = 322°17′) и записать в тетрадь.

Коллимационную ошибку вычислить по формуле:

$$C = \text{КЛ} - \text{КП} \pm 180^\circ/2. \quad (2.1)$$

Условие считать выполненным, если  $C < 2t$  ( $t = 30''$  – точность прибора). Если  $C > 2t$ , необходимо произвести юстировку прибора.

В нашем примере  $C = (142^\circ11' - 322^\circ17' + 180^\circ)/2 = -6'/2 = -3'$

$$C > 2t = 2'. \quad (2.2)$$

Юстировка: вычислить средний отсчет, соответствующий верному положению визирной плоскости, по формуле:

$$M = (\text{КЛ} + \text{КП} \pm 180^\circ)/2,$$

$$M = (142^\circ11' + 322^\circ17' + 180^\circ)/2 = 322^\circ14'.$$

Наводящим винтом алидады 7 (рис.2.1) вместо отсчета КП = 322°17′ установить отсчет М = 322°14′ на горизонтальном круге. Вертикальная нить сетки сместится с наблюдаемой точки (рис. 2.8).

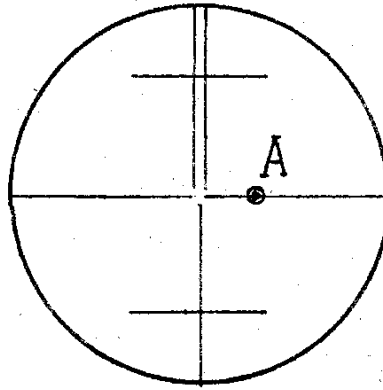


Рисунок 2.8 – Юстировка

Совместить вертикальную нить сетки с наблюдаемой точкой А, действуя горизонтальными исправительными винтами 1 (рис. 2.6).

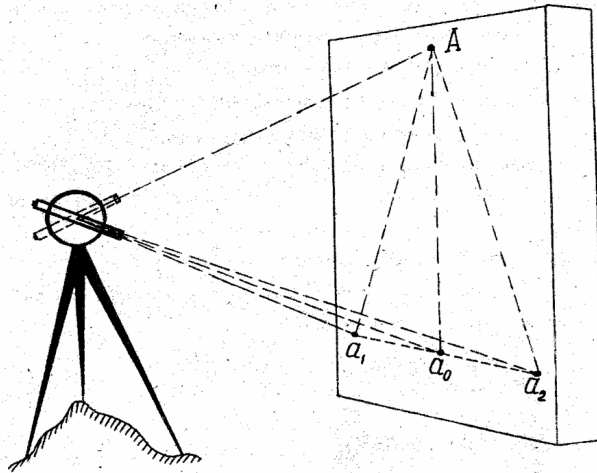
#### 1.5.1.4. Проверка равенства подставок

Горизонтальная ось  $NN_1$  вращения зрительной трубы должна быть перпендикулярна к основной оси вращения  $ZZ_1$  теодолита.

Выполнение проверки: выполняется двумя способами.

**Первый способ:** закрепить при КП лимб и навести пересечение сетки нитей на выбранную точку А в верхней части стены и закрепить алидаду (рис. 2.9).

Рисунок 2.9 – Выполнение проверки равенства подставок



Опустить трубу до горизонта инструмента и отметить на стене проекцию  $a_1$  на пересечении сетки нитей. Перевести трубу через зенит. Открепить алидаду и при КЛ навести пересечение сетки нитей на точку А и закрепить алидаду. Опустить трубу до уровня ранее отмеченной точки и отметить проекцию  $a_2$  пересечения сетки нитей.

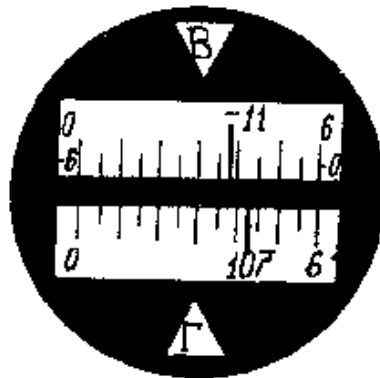
Если точки  $a_1$  и  $a_2$  совместились или выполняется неравенство  $a_1 a_2 / Aa \leq 1/600$ , условие считать выполненным. Если условие не выполняется, исправление производится в оптико-механической мастерской.

**Второй способ:** при КП визируют высокорасположенную точку А. Поворотом трубы в вертикальной плоскости проектируют точку А на заранее установленную горизонтально нивелирную рейку (рис. 2.9) и снимают отсчет  $a_1$ . Те же действия выполняют и при КЛ и снимают отсчет  $a_2$ .

Если  $a_1 - a_2 / Aa \leq 1/600$ , условие считается выполненным.

### 1.5.1.5. Отсчетное устройство теодолита 2ТЗО (2ТЗОП)

В качестве отсчетного устройства в теодолитах 2ТЗО, 2ТЗОП используется шкаловый микроскоп, в поле зрения которого видны изображения делений горизонтального и вертикального кругов лимба и шкалы. Длина шкалы равна изображению наименьшего градусного деления круга лимба. Индексом для отсчета служит штрих лимба, который располагается в пределах шкалы (рис. 2.10).



Отсчеты

Г -  $107^{\circ} 43'$

В -  $11^{\circ} 22'$

Рисунок 2.10 – Отсчетное устройство теодолита 2ТЗОП

Изображение штрихов вертикального и горизонтального кругов соответственно обозначены буквенными символами В и Г.

## ЛАБОРАТОРНЫЕ РАБОТЫ №2

### Измерение горизонтальных и вертикальных углов.

#### 1.1. ЦЕЛЬ И СОДЕРЖАНИЕ

Научить измерять теодолитом горизонтальные и вертикальные углы.

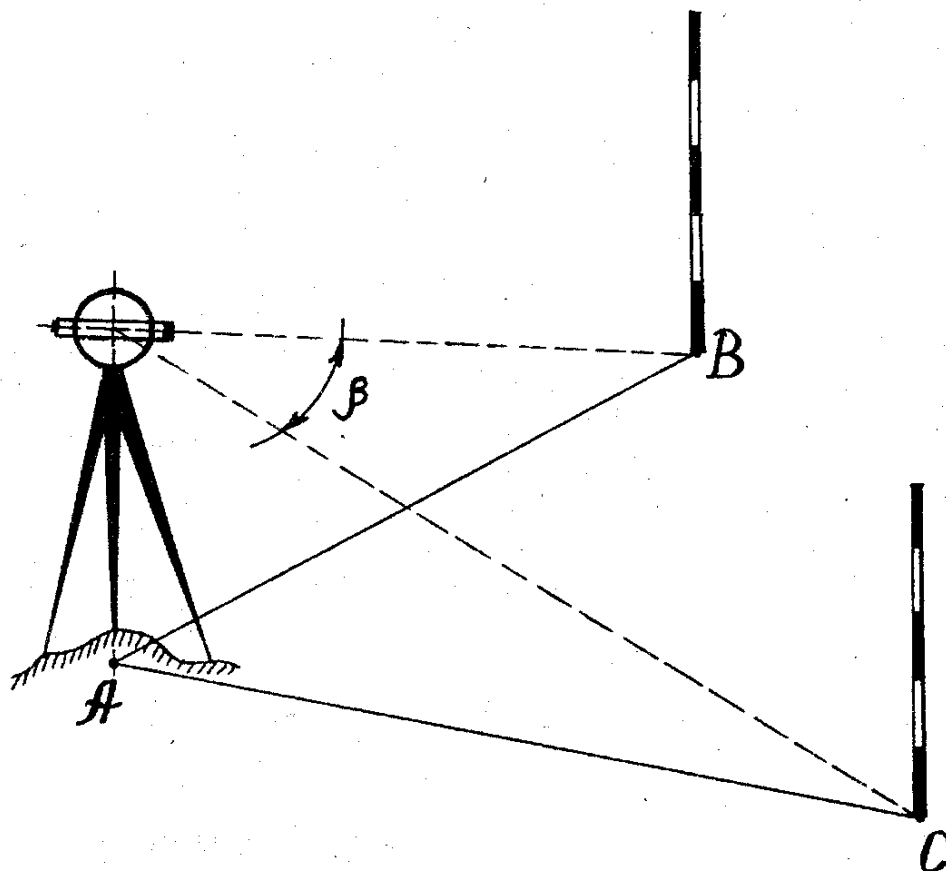
#### 1.2. Работа с теодолитом

После проведения поверок и соблюдения всех геометрических условий, которым должен удовлетворять теодолит, можно приступить непосредственно к полевым работам.

#### 1.3. Измерение горизонтальных углов

Теодолит центруют над точкой А (станцией). На точках В и С, между которыми измеряется угол, устанавливают визирные цели: марки, вехи и т. д. (рис. 2.11).

Рисунок 2.11 – Измерение горизонтальных углов



Существует несколько способов измерения горизонтальных углов. Один из них **способ приемов**.

Измерение угла при одном положении вертикального круга – полуприем (КЛ или КП). Полный прием – измерение при положениях вертикального круга КЛ и КП.

Более точные результаты получают, проводя измерения несколькими приемами.

Результаты измерений записывают в полевой журнал (табл. 2.2).

Таблица 2.2 – Журнал измерения горизонтальных углов

| Станция | Точка наблюдения | Положение вертикального круга | Отчет по горизонтальному кругу | Угол, полученный из полуприёма | Среднее значение угла |
|---------|------------------|-------------------------------|--------------------------------|--------------------------------|-----------------------|
| А       | 1                | КЛ                            | 227°45′                        | 21°21′                         | 21°21′                |
|         | 2                |                               | 249°06′                        |                                |                       |
|         | 1                | КП                            | 46°45′                         | 21°21′                         |                       |
|         | 2                |                               | 68°06′                         |                                |                       |

Пример. Горизонтальный угол из полуприема:

при КЛ:  $\beta_1 = \text{КЛ}_1 - \text{КЛ}_2 = 249^\circ 06' - 227^\circ 45' = 21^\circ 21'$ ;

при КП:  $\beta_2 = \text{КП}_2 - \text{КП}_1 = 68^\circ 06' - 46^\circ 45' = 21^\circ 21'$ .

Среднее значение угла:

$\beta_{\text{ср}} = (\beta_1 + \beta_2)/2 = 21^\circ 21'$ .

Шкала горизонтального круга проградуирована от 0 до 360°.

### 1.5.2.2. Измерение вертикальных углов

Углом наклона  $\nu$  называют угол между горизонтальной плоскостью и направлением на наблюдаемую точку (рис. 2.12). Угол наклона бывает положительный и отрицательный. Положительный угол наклона выше горизонтальной оси, отрицательный – ниже.

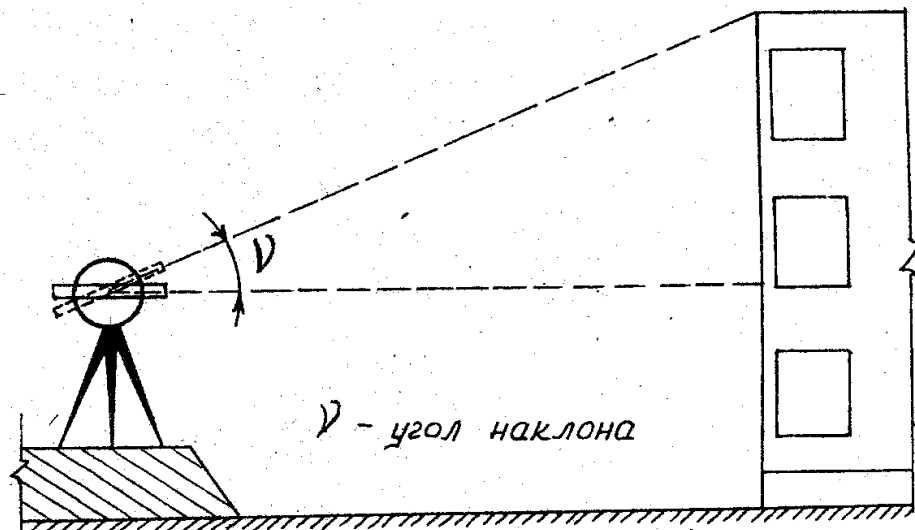


Рисунок 2.12 – Измерение угла наклона

Шкала для вертикального круга имеет 2 ряда цифр со знаком «+» и «-». По шкале от 0 до 6 берется отсчет в том случае, когда показания лимба положительны.

По шкале от 0 до -6, когда показания лимба отрицательны.

В процессе измерения углов наклона определяют место нуля МО – отсчет по вертикальному кругу при горизонтальном положении визирной оси зрительной трубы, который должен быть постоянным и близким к нулю.

Для этого приводят пузырек уровня при визирной трубе в нуль-пункт и визируют на точку, берут отсчет КЛ, затем на ту же точку при КП.

МО для 2ТЗО:

$\text{МО} = 0,5 (\text{КЛ} + \text{КП})$ , МО не должно превышать 1,5'.

Угол наклона для 2ТЗО вычисляют по одной из формул:

$$v = 0,5 (КЛ - КП), \quad (2.3)$$

$$v = КЛ - МО, \quad (2.4)$$

$$v = МО - КП. \quad (2.5)$$

Для других теодолитов формулы вычисления МО и  $v$  приводятся в паспорте.

Если условия не выполняются, проводится юстировка теодолита. Не смещая трубы с наблюдаемой точки при КЛ, наводящим винтом зрительной трубы установить по вертикальному кругу отсчет, равный углу наклона  $v$  (при этом горизонтальная нить сетки сместится с наблюдаемой точки). Совместить исправительными винтами сетки нитей 1 (рис. 2.6) горизонтальную нить с наблюдаемой точкой.

Результаты измерений сводят в журнал (табл. 2.3).

Таблица 2.3 – Журнал измерения углов наклона

| Станция | Точка наблюдения | Отсчет по верт. кругу |    | МО    | Угол наклона $v^\circ$ |
|---------|------------------|-----------------------|----|-------|------------------------|
|         |                  | КЛ                    | КП |       |                        |
| А       | 1                | 4°29'                 |    | 0°01' | 4°28'                  |

Например:

$$МО = 0,5(КЛ + КП) = 0,5(4^\circ29' - 4^\circ27') = 0,5 \times 02' = 01';$$

$$v = КЛ - МО = 4^\circ29' - 01' = 4^\circ28';$$

$$\text{или } v = МО - КП = 01' + 4^\circ27' = 4^\circ28';$$

$$\text{или } v = (КЛ - КП)/2 = (4^\circ29' + 4^\circ27')/2 = 4^\circ28'.$$

### 2.5.2.3. Измерение расстояний

Расстояние измеряют нитяным дальномером по вертикальной рейке с сантиметровыми делениями (рис. 2.13).

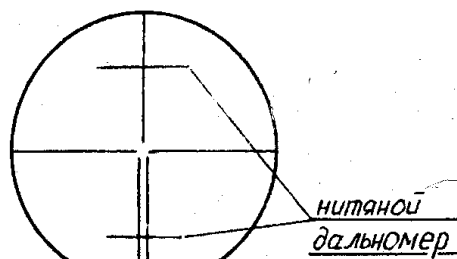


Рисунок 2.13 – Нитяной дальномер

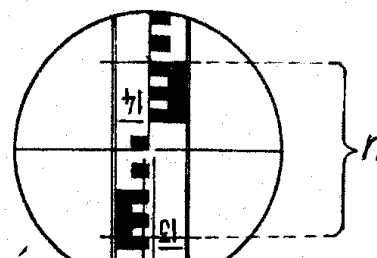


Рисунок 2.14 – Определение расстояния

Подсчитав число делений  $n$  между верхней и нижней нитями (рис. 2.14), находят искомое расстояние по формуле:

$$D = K \times n + C, \quad (2.6)$$

где  $K$  – коэффициент дальномера;  $K = 100$  (по паспорту);

$C$  – постоянная дальномера.  $C$  равна 0 (по паспорту). Из-за малости ею пренебрегают.

Например:  $d = 100 \times 14 \text{ см} = 1400 \text{ см} = 14 \text{ м}$ ,

где  $n = 14$  сантиметровых делений.

Горизонтальное проложение линии находят по формуле:

$$D = d \times \cos^2 \nu. \quad (2.7)$$

## 2.6. ЗАДАНИЕ ДЛЯ ПРАКТИЧЕСКОГО ЗАНЯТИЯ

Отчет оформляется на листах формата А4 и должен содержать: цель работы; схему теодолита с обозначением всех его частей; законспектированные поверки и юстировки; таблицы с данными измеренных горизонтальных и вертикальных углов; определение места нуля вертикального круга теодолита.

### Ответьте на вопросы:

1. Что называется теодолитом?
2. Классификация теодолитов по точности и устройству.
3. Поверки и юстировки теодолита.
4. Как определяется место нуля теодолита?
5. Способы измерения горизонтальных и вертикальных углов.

При защите работы студент должен показать практическое владение прибором и теоретические знания по устройству, поверкам и юстировкам прибора.

## ПРАКТИЧЕСКОЕ ЗАНЯТИЕ №5

### Вычисление ведомости координат точек теодолитного хода

#### 5.1. ЦЕЛЬ И СОДЕРЖАНИЕ

Целью данной работы является закрепление знаний по теме «Топографические съемки». Для выполнения поставленной задачи каждый студент должен индивидуально произвести камеральную обработку результатов полевых геодезических измерений и построить план теодолитно-тахеометрической съемки участка местности. Содержание отчета:

1) произвести вычислительную обработку полевых измерений, для чего вычислить прямоугольные координаты вершин полигона;

#### 5.2. ТЕОРЕТИЧЕСКОЕ ОБОСНОВАНИЕ

Топографические планы небольших незастроенных и малозастроенных территорий в крупных масштабах составляются в процессе инженерно-геодезических изысканий при проектировании инженерных сооружений на основе обработки результатов проводимой горизонтальной теодолитной или тахеометрической съемки. Подобные топографические съемки проводят с соблюдением принципа от общего к частному.

При проведении горизонтальной теодолитной съемки прокладывают теодолитный ход (чаще замкнутый, в виде многоугольника), с точек съемочного обоснования (станций) проводят съемку ситуации, которую отображают на абрисах теодолитной съемки (схематических рисунках). Камеральная обработка результатов съемки состоит в вычислении координат станций теодолитного хода (в обработке ведомости вычисления координат станций хода, которая основывается на решении прямой геодезической задачи) и построении ситуационного плана в заданном масштабе.

#### 5.3. АППАРАТУРА И МАТЕРИАЛЫ

Карандаш, инженерный калькулятор, бумага формата А4.

#### 5.4. УКАЗАНИЯ ПО ТЕХНИКЕ БЕЗОПАСНОСТИ

Выполнение данной лабораторной работы носит расчетно-графический характер и не требует соблюдения особых требований по технике безопасности.

#### 5.5. МЕТОДИКА И ПОРЯДОК ВЫПОЛНЕНИЯ РАБОТЫ

Для выполнения работы каждый студент получает исходные данные.

1. Общие в соответствии с выбранным вариантом: измеренные горизонтальные углы полигона; горизонтальные проложения длин сторон; журнал теодолитной съемки и абрисы, кроки тахеометрической съемки и выписку из журнала тахеометрической съемки.

2. Индивидуальные: значение дирекционного угла стороны I-II полигона -  $\alpha_{I-II}$ , координаты вершины I полигона -  $X_1$  -  $Y_1$  и отметки станций

теодолитного хода, с которых проводилось тригонометрическое нивелирование.

### **5.5.1. Вычисление координат вершин полигона (замкнутого теодолитного хода)**

#### **4.1. ЦЕЛЬ И СОДЕРЖАНИЕ**

Целью данной работы является закрепление знаний по теме «Топографические съемки». Для выполнения поставленной задачи каждый студент должен индивидуально произвести камеральную обработку результатов полевых геодезических измерений.

Содержание отчета:

Произвести вычислительную обработку полевых измерений и построение плана теодолитной съемки, для чего вычислить прямоугольные координаты вершин полигона .

#### **4.2. ТЕОРЕТИЧЕСКОЕ ОБОСНОВАНИЕ**

Топографические планы небольших незастроенных и малозастроенных территорий в крупных масштабах составляются в процессе инженерно-геодезических изысканий при проектировании инженерных сооружений на основе обработки результатов проводимой горизонтальной теодолитной или тахеометрической съемки. Подобные топографические съемки проводят с соблюдением принципа от общего к частному.

При проведении горизонтальной теодолитной съемки прокладывают теодолитный ход (чаще замкнутый, в виде многоугольника), с точек съемочного обоснования (станций) проводят съемку ситуации, которую отображают на абрисах теодолитной съемки (схематических рисунках). Камеральная обработка результатов съемки состоит в вычислении координат станций теодолитного хода (в обработке ведомости вычисления координат станций хода, которая основывается на решении прямой геодезической задачи) и построении ситуационного плана в заданном масштабе.

#### **4.3. АППАРАТУРА И МАТЕРИАЛЫ**

Готовальня, транспортир, линейка, карандаш, инженерный калькулятор, акварельные краски и кисточки, бумага формата А4, ватман формата А2 или А3.

#### **4.4. УКАЗАНИЯ ПО ТЕХНИКЕ БЕЗОПАСНОСТИ**

Выполнение данной лабораторной работы носит расчетно-графический характер и не требует соблюдения особых требований по технике безопасности.

#### **4.5. МЕТОДИКА И ПОРЯДОК ВЫПОЛНЕНИЯ РАБОТЫ**

Для выполнения работы каждый студент получает исходные данные.

1. Общие в соответствии с выбранным вариантом: измеренные горизонтальные углы полигона; горизонтальные проложения длин сторон; журнал теодолитной съемки и абрисы, кроки тахеометрической съемки и выписку из журнала тахеометрической съемки.

2. Индивидуальные: значение дирекционного угла стороны I-II полигона -  $\alpha_{I-II}$ , координаты вершины I полигона -  $X_1 - Y_1$  и отметки станций теодолитного хода, с которых проводилось тригонометрическое нивелирование.

#### 4.5.1. Вычисление координат вершин полигона (замкнутого теодолитного хода)

Вычисления производятся в специальной ведомости в следующем порядке.

1. Выписывают из ведомости измеренных углов и длин сторон (см. с.48 рис. 4.1. и табл. 4.2. или лист 1 соответствующего варианта в приложении 1) в ведомость вычисления координат (образец вычисления ведомости см. с.52 табл. 4.3) значения измеренных углов и длин сторон полигона.

2. Значения дирекционного угла стороны I-II и координаты вершины I (см. приложение 2).

3. Производят увязку углов следующим образом:

вычисляют сумму измеренных углов  $\sum \beta_{изм}$ ;

определяют теоретическую сумму внутренних углов полигона по формуле:

$$\sum \beta_{теор} = 180^\circ(n - 2), \quad (4.1)$$

где  $n$  – число углов полигона;

вычисляют полученную угловую невязку:

$$f_\beta = \sum \beta_{изм} - \sum \beta_{теор}; \quad (4.2)$$

находят допустимую угловую невязку:

$$f_{\beta доп} = 1' \sqrt{n}; \quad (4.3)$$

если  $f_\beta \leq f_{\beta доп}$ , то ее распределяют поровну на все углы с обратным знаком, т.е. вводят поправки  $\delta f_\beta$  во все измеренные углы:

$$\delta f_\beta = - f_\beta / n; \quad (4.4)$$

рассчитывают исправленные углы:

$$\beta_{испр} = \beta_{изм} + \delta f_\beta. \quad (4.5)$$

Правильность увязки углов контролируют, для чего вычисляют сумму исправленных углов  $\sum \beta_{испр}$  и убеждаются в соблюдении условия:

$$\sum \beta_{испр} = \sum \beta_{теор}. \quad (4.6)$$

4. Вычисляют дирекционные углы всех сторон полигона по формуле:

$$\alpha_n = \alpha_{n-1} + 180^\circ - \beta_{n испр}, \quad (4.7)$$

где  $\alpha_n$  – дирекционный угол последующей стороны;

$\alpha_{n-1}$  – дирекционный угол предыдущей стороны;

$\beta_{n \text{ испр}}$  – исправленный, вправо по ходу лежащий угол, заключенный между предыдущей и последующей сторонами полигона.

Правильность вычисления дирекционных углов контролируют. Если к дирекционному углу последней линии прибавить  $180^\circ$  и вычесть первый угол  $\beta_{1 \text{ испр}}$ , то получают дирекционный угол исходной стороны ( $\alpha_{1-п}$ ).

При вычислении следует помнить, что дирекционные углы не могут иметь отрицательные значения и быть более  $360^\circ$ . Поэтому к значению дирекционного угла, если оно получится отрицательным, надо прибавить  $360^\circ$ , а если больше  $360^\circ$  – вычесть  $360^\circ$ .

5. Дирекционные углы переводят в румбы.

Формулы связи дирекционных углов и румбов, знаки приращений координат приведены в таблице 4.1.

Таблица 4.1 – Формулы связи румбов и дирекционных углов

| Номер четверти | Пределы значений дирекционных углов | Названия румбов | Формулы вычисления румбов | Знаки приращений координат |            |
|----------------|-------------------------------------|-----------------|---------------------------|----------------------------|------------|
|                |                                     |                 |                           | $\Delta X$                 | $\Delta Y$ |
| 1              | $0^\circ - 90^\circ$                | СВ              | $r = \alpha$              | +                          | +          |
| 2              | $90^\circ - 180^\circ$              | ЮВ              | $r = 180^\circ - \alpha$  | -                          | +          |
| 3              | $180^\circ - 270^\circ$             | ЮЗ              | $r = \alpha - 180^\circ$  | -                          | -          |
| 4              | $270^\circ - 360^\circ$             | СЗ              | $r = 360^\circ - \alpha$  | +                          | -          |

Таблица 4.2 – Ведомость измеренных углов и длин сторон

| Номер<br>вершин<br>полигона | Измеренные углы $\beta$ |    |    | Длины сторон<br>(горизонтального<br>проложения) $d$ , м |
|-----------------------------|-------------------------|----|----|---|
|                             | °                       | '  | "  |   |
| 1                           | 120                     | 29 | 30 | 106,24  |
| 2                           | 109                     | 58 | 00 | 124,75  |
| 3                           | 115                     | 03 | 00 | 126,80  |
| 4                           | 96                      | 42 | 30 | 157,32  |
| 5                           | 97                      | 45 | 30 | 127,00  |

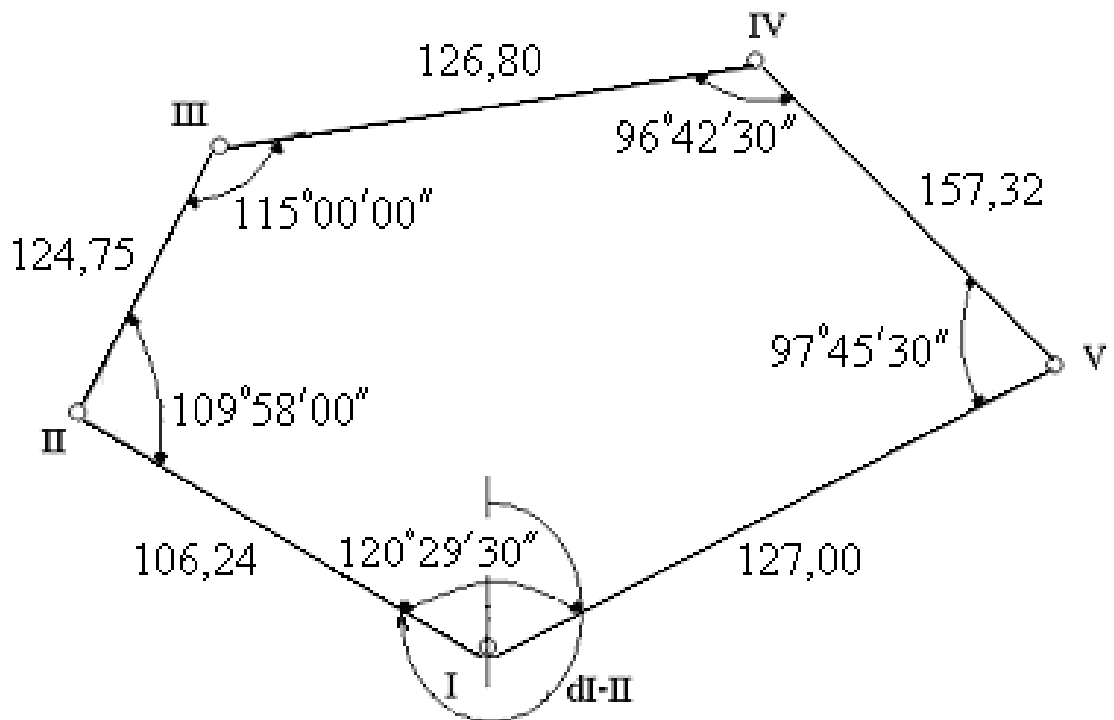


Рисунок 4.1 – Схема теодолитного хода

6. По значениям дирекционных углов  $\alpha$  или румбов  $r$  и горизонтальным проложениям  $d$  сторон полигона вычисляют приращения координат по формулам:

$$\Delta x_{\text{выч}} = d \cdot \cos \alpha = \pm d \cdot \cos r, \quad (4.8)$$

$$\Delta y_{\text{выч}} = d \cdot \sin \alpha = \pm d \cdot \sin r. \quad (4.9)$$

Приращения координат можно вычислить с помощью:

- микрокалькуляторов;
- таблиц натуральных значений тригонометрических функций;
- таблиц приращения координат. Приращение координат во всех случаях вычисляют до сотых долей метра.

7. Определяют невязки  $f_x$  и  $f_y$  в приращениях координат по формулам:

$$f_x = \sum \Delta x_{\text{выч}}, \quad (4.10)$$

$$f_y = \sum \Delta y_{\text{выч}}, \quad (4.11)$$

т.е. невязки равны алгебраическим суммам приращений координат.

Теоретическая сумма приращений координат в полигоне по соответствующим осям равна 0.

$$\sum \Delta x_{\text{теор}} = 0, \quad (4.12)$$

$$\sum \Delta y_{\text{теор}} = 0. \quad (4.13)$$

8. Вычисляют абсолютную невязку в периметре полигона:

$$f_{\text{абс}} = \sqrt{f_x^2 + f_y^2}. \quad (4.14)$$

9. Находят относительную невязку  $f_{\text{отн}}$  в периметре  $P$  в виде дроби, в числителе которой единица:

$$f_{\text{отн}} = \frac{f_{\text{абс}}}{P} = \frac{1}{\frac{P}{f_{\text{абс}}}} \leq \frac{1}{2000}. \quad (4.15)$$

Относительная невязка считается допустимой, если она не превышает 1/2000.

10. Если относительная невязка допустима, то в приращения координат вводят поправки. Для этого невязки  $f_x$  и  $f_y$  распределяют пропорционально длинам сторон полигона со знаком обратным невязке. Поправки в приращениях координат вычисляют по формулам:

$$\delta \Delta x_i = - \frac{f_x}{P} \cdot d_i, \quad (4.16)$$

$$\delta \Delta y_i = - \frac{f_y}{P} \cdot d_i. \quad (4.17)$$

где  $\delta \Delta x_i$ ,  $\delta \Delta y_i$  – поправки в приращения координат соответственно по осям  $X$  и  $Y$ .

Полученные поправки округляют до сотых долей метра и записывают над приращениями координат красным цветом.

Сумма поправок должна быть равна абсолютной величине невязки с обратным знаком.

11. Вычисляют исправленные приращения координат  $\Delta x_{\text{испр}}$  и  $\Delta y_{\text{испр}}$ :

$$\Delta x_{\text{испр}} = \Delta x_{\text{выч}} + \delta \Delta x, \quad (4.18)$$

$$\Delta y_{\text{испр}} = \Delta y_{\text{выч}} + \delta \Delta y. \quad (4.19)$$

Алгебраическая сумма исправленных приращений координат по каждой оси должна быть равна нулю:

$$\sum \Delta x_{\text{испр}} = 0; \quad \sum \Delta y_{\text{испр}} = 0, \quad (4.20)$$

12. Находят координаты вершин полигона по формулам:

$$X_2 = X_1 + \Delta x_{1\text{испр}}; \quad Y_2 = Y_1 + \Delta y_{1\text{испр}}; \quad (4.21)$$

$$X_3 = X_2 + \Delta x_{2\text{испр}}; \quad Y_3 = Y_2 + \Delta y_{2\text{испр}}; \quad (4.22)$$

$$X_n = X_{n-1} + \Delta x_{n-1\text{испр}}; \quad Y_n = Y_{n-1} + \Delta y_{n-1\text{испр}}. \quad (4.23)$$

Контролем правильности вычисления координат является получение координат исходной точки.

Таблица 4.3 – Ведомость вычисления координат точек теодолитного хода

| №<br>точк<br>и | Углы            |                   | Дирек-<br>ционные<br>углы | Румбы<br>(назв.) | Горизонталь-<br>ные<br>проложения,<br>d, м | Приращение координат, м |            |              |            | Координаты |        |
|----------------|-----------------|-------------------|---------------------------|------------------|--|-------------------------|------------|--------------|------------|------------|--------|
|                | Измерен-<br>ные | Исправ-<br>ленные |                           |                  |  | Вычисленные             |            | Исправленные |            | X          | Y      |
|                |                 |                   |                           |                  |  | $\Delta X$              | $\Delta Y$ | $\Delta X$   | $\Delta Y$ |            |        |
| 1              | 2               | 3                 | 4                         | 5                | 6  | 7                       | 8          | 9            | 10         | 11         | 12     |
| 1              | 120°29'30"      | 120°30'           |                           |                  |  | -2                      | +1         |              |            | 450,00     | 520,00 |
|                |                 |                   | 305°05'                   | СВ 54 55         | 106, 24                                    | +61, 07                 | -86,94     | +61,05       | -86,93     |            |        |
| 2              | 109°58'00"      | 109°58'           |                           |                  |  | -3                      | +1         |              |            | 511,05     | 433,07 |
|                |                 |                   | 15°07'                    | СВ 15 07         | 124,75                                     | +120,43                 | 32,54      | +120,40      | +32,55     |            |        |
| 3              | 115°03'00"      | 115°03'           |                           |                  |  | -3                      | +1         |              |            | 631,45     | 465,62 |
|                |                 |                   | 80°04'                    | СВ 80 04         | 126, 80                                    | +21, 88                 | +124,90    | +21,85       | +124,91    |            |        |
| 4              | 96°42'30"       | 96°43'            |                           |                  |  | - 4                     | +2         |              |            | 653,30     | 590,53 |
|                |                 |                   | 163°21'                   | ЮВ 16 39         | 157, 32                                    | -150,73                 | +45,08     | -150,77      | +45,10     |            |        |
| 5              | 97°45'30"       | 97°46'            |                           |                  |  | -3                      | +1         |              |            | 502,53     | 635,63 |
|                |                 |                   | 245°35'                   | ЮЗ 65 35         | 127,00                                     | -52, 50                 | -115,64    | -52,53       | -115,63    |            |        |
| 1              |                 |                   |                           |                  |  |                         |            |              |            | 450,00     | 520,00 |

$$\sum \beta_{\text{теор}} = 180^\circ (n - 2) = 540^\circ 00'$$

$$f_\beta = -1^\circ 30'$$

$$f_{\beta \text{ доп}} = 1' \sqrt{n} = 2'14''$$

$$P = 642,11 + 203,38 + 202,52 + 203,30 + 202,56$$

$$-203,23 \quad -202,58 \quad -203,30 \quad -202,56$$

$$f_x = +0,15; \quad f_y = -0,06 \quad 0 \quad 0$$

$$f_{\text{абс}} = \sqrt{f_x^2 + f_y^2} = 0,16; \quad f_{\text{отн}} = f_{\text{абс}}/P = 0,16/642 = 1/4000 \leq 1/2000$$

## ПРАКТИЧЕСКОЕ ЗАНЯТИЕ 6

### Нанесение точек теодолитного хода на план

#### 6.1. ЦЕЛЬ И СОДЕРЖАНИЕ

Целью данной работы является закрепление знаний по теме «Топографические съемки». Для выполнения поставленной задачи каждый студент должен индивидуально построить план теодолитной съемки участка местности и оформить план в соответствии с надлежащими требованиями.

#### 6.2. ТЕОРЕТИЧЕСКОЕ ОБОСНОВАНИЕ

Топографические планы небольших незастроенных и малозастроенных территорий в крупных масштабах составляются в процессе инженерно-геодезических изысканий при проектировании инженерных сооружений на основе обработки результатов проводимой горизонтальной теодолитной съемки. Подобные топографические съемки проводят с соблюдением принципа от общего к частному.

При проведении горизонтальной теодолитной съемки прокладывают теодолитный ход (чаще замкнутый, в виде многоугольника), с точек съемочного обоснования (станций) проводят съемку ситуации, которую отображают на абрисах теодолитной съемки (схематических рисунках). Камеральная обработка результатов съемки состоит в вычислении координат станций теодолитного хода (в обработке ведомости вычисления координат станций хода, которая основывается на решении прямой геодезической задачи) и построении ситуационного плана в заданном масштабе.

#### 6.3. Составление плана теодолитной съёмки

План теодолитной съёмки составляют на листе чертежной бумаги формата А4 в масштабе 1:500.

Строят координатную сетку. Правильность построения контролируют путем измерения диагоналей квадратов. Допустимая погрешность  $\pm 0,2$  мм. Сетку подписывают с таким расчетом, чтобы полигон расположился внутри её. Линии сетки подписывают координатами, кратными 50 м.

Производят построение вершин теодолитного хода 1 и 2, откладывая координаты  $X_1$ ,  $Y_1$  и  $X_2$ ,  $Y_2$ . Правильность построения контролируют измерением дирекционного угла  $\alpha_{1-2}$ . На местности положение точки А находят следующим образом: устанавливают теодолит в точке 1, переводят его в рабочее положение (выполнив поверки и подготовив зрительную трубу к наблюдению), совмещают ноль лимба и ноль алидады и при открепленном лимбе визируют на точку 2. Открепляют винт алидады и, используя данные разбивочного чертежа, вращением теодолита при «круге право» устанавливают на верньере отсчет, равный углу  $\beta_1$ . Затем в направлении оси

визирования трубы откладывают мерной лентой (или рулеткой) горизонтальное проложение линии 1-А. На расстоянии  $d_{1-A}$  от точки 1 забивают кольшек – закрепляют точку А.

Для контроля горизонтальный угол  $\beta_1$  и проложение  $d_{1-A}$  откладывают при «круге лево» и закрепляют точку А. Если точки, закрепленные при «КП» и «КЛ» не совпадают, то за окончательное положение точки А принимают среднее.

Аналогичным образом выносят в натуру точку В. Положение точки В, после ее вынесения в натуру, контролируется путем измерения угла  $\beta_3$  в точке 2, величина которого должна быть равна расчетному значению.

Для нахождения точки D теодолит переносят на точку А, откладывают от линии АВ угол  $90^0$ . В направлении оси визирования откладывают ширину здания по проекту и закрепляют точку D.

Для выноса в натуру точки С теодолит устанавливают в точку В, откладывают на лимбе от линии ВА угол в  $270^0$  и закрепляют точку С.

Правильность выноса в натуру размеров здания контролируют промером на местности длины диагонали АС, которая должна быть равна расчетной:

$$(AC)_{\text{расч}} = (AB)^2 + (BC)^2 . \quad (7.4)$$

Расхождение между измеренной длиной диагонали и расчетной должна быть не более  $1/5000$ , т. е.

$$((AC)_{\text{изм}} - (AC)_{\text{расч}})/(AC)_{\text{расч}} \leq 1/2000 . \quad (7.5)$$

На плане теодолитной съемки в масштабе 1:500 производят вынос в натуру четырех углов здания А, В, С, D полярным способом. Используя транспортир обозначают все углы и расстояния и оформляют план тушью (рис. 7.2).

### **7.6 ЗАДАНИЕ ДЛЯ ПРАКТИЧЕСКОГО ЗАНЯТИЯ**

Отчет по работе должен содержать цель работы, расчет разбивочных элементов в табличной форме, разбивочный чертеж на чертежной бумаге формата А4, выполненный в карандаше, план теодолитной съёмки с выносом в натуру углов здания в масштабе 1:1000 выполненный на чертежной бумаге формата А4 в туши. Отчет выполняется на бумаге формата А4.

### **4.3. АППАРАТУРА И МАТЕРИАЛЫ**

Измеритель, транспортир, линейка, карандаш, инженерный калькулятор, ватман формата А3.

### **4.4. УКАЗАНИЯ ПО ТЕХНИКЕ БЕЗОПАСНОСТИ**

Выполнение данной работы носит расчетно-графический характер и не требует соблюдения особых требований по технике безопасности.

## Лабораторные работы №3

### Устройство, поверки, юстировки нивелира и работа с ним

#### 3.1. ЦЕЛЬ И СОДЕРЖАНИЕ

Целью работы является изучение устройства нивелиров Н-3, Н-10Л, выполнение их поверок и юстировок, а также определение превышений и отметок этими приборами на практике (в лабораторных условиях). Работа выполняется бригадами по 2–5 студентов, каждый из которых должен:

- 1) изучить устройство уровенных нивелиров Н-3, Н-10Л и нивелирных реек;
- 2) научиться производить поверки и юстировки нивелиров в полевых условиях;
- 3) уметь измерять превышения и определять отметки заданных точек.

#### 3.2. ТЕОРЕТИЧЕСКОЕ ОБОСНОВАНИЕ

Нивелиры предназначены для производства геодезических измерений, в результате которых определяют превышения точек, а также их высоты (отметки) над принятой уровенной поверхностью.

Промышленность выпускает нивелиры двух основных типов: с компенсатором углов наклона зрительной трубы и с уровнем при ней.

Наличие в марке нивелиров буквы «К» означает, что труба нивелира снабжена компенсатором, буква «П» – прямое изображение, «Л» обозначает наличие лимба. По точности нивелиры подразделяются на высокоточные – типа Н-0,5, точные – типа Н – 3 (Н - 3К, Н - 3КЛ) и технические – Н-10. Цифры в маркировке приборов означают величину квадратической погрешности нивелирования двойного хода длиной 1 км в миллиметрах.

#### 3.3. АППАРАТУРА И МАТЕРИАЛЫ

- 1) нивелир Н-3 или Н-10Л;
- 2) две стандартные нивелирные рейки;
- 3) бумага формата А4.

#### 3.4. УКАЗАНИЯ ПО ТЕХНИКЕ БЕЗОПАСНОСТИ

Необходимо осторожно обращаться с вешками и штативами, так как они имеют острые концы, а также оберегать геодезические приборы от ударов и сотрясений. Переносить приборы нужно в специальных футлярах.

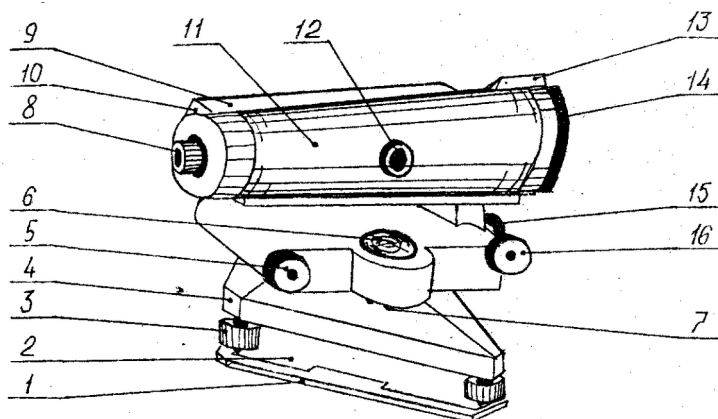
#### 3.5. МЕТОДИКА И ПОРЯДОК ВЫПОЛНЕНИЯ РАБОТЫ

### 3.5.1. Устройство уровенных нивелиров и реек

#### 3.5.1.1. Нивелир Н-3

Нивелир Н-3 – точный нивелир с цилиндрическим уровнем и элевационным винтом, предназначен для нивелирования III и IV классов точности и для инженерно-геодезических изысканий (рис. 3.1).

Рисунок 3.1 – Точный нивелир Н-3:



1 – головка штатива; 2 – пружинящая пластина; 3 – подъёмные винты;  
4 – подставка; 5 – элевационный винт; 6 – круглый уровень; 7 –  
исправительные винты; 8 – окуляр; 9 – коробка цилиндрического уровня; 10  
– торцевая часть; 11 – зрительная труба; 12 – кремальера; 13 – мушка визира;  
14 – объектив; 15 – закрепительный винт; 16 – наводящий винт трубы.

Нивелир Н-3 состоит из двух основных частей: нижней неподвижной подставки нивелира 4 и верхней подвижной рабочей части прибора.

Верхняя рабочая часть нивелира состоит из вертикальной оси вращения прибора, подставки зрительной трубы, круглого уровня 6 и зрительной трубы 11.

Зрительная труба состоит из объектива 13 и окуляра 8. На верхней части трубы находится мушка визира 13 для грубой наводки зрительной трубы на предмет.

Труба с внутренней фокусировкой. Кремальера 12 служит для получения четкого изображения. Четкого изображения сетки нитей достигают вращением окулярной трубочки 8. Контактный цилиндрический уровень жестко прикреплен к корпусу зрительной трубы. Изображение концов пузырька уровня с помощью системы призм передается в поле зрения зрительной трубы (рис. 3.2).

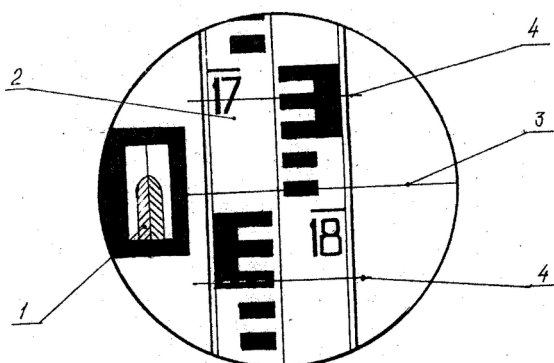


Рисунок 3.2 – Поле зрения зрительной трубы

- 1 – изображение пузырька цилиндрического уровня; 2 – нивелирная рейка;  
3 – средняя горизонтальная нить сетки; 4 – дальномерная нить сетки

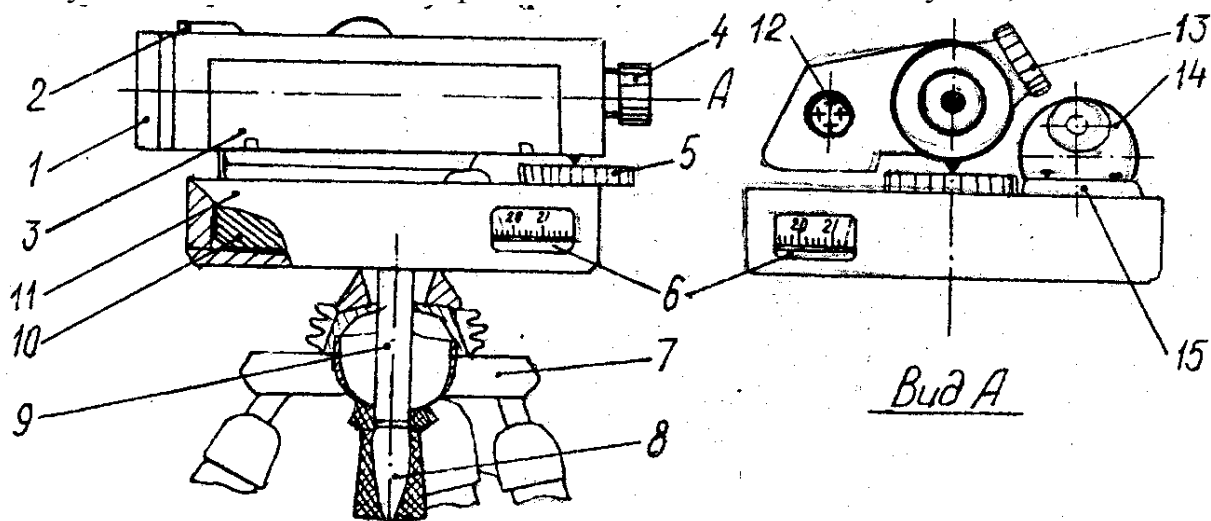
Правильный отсчет будет в том случае, когда концы пузырька цилиндрического уровня будут совмещены, как показано на рисунке 3.2. Для подсветки уровня имеется зеркало, для юстировки уровня в торцевой части 10 (со стороны окуляра) – четыре исправительных винта уровня. Для закрепления вертикальной оси нивелира при грубом наведении на предмет (рейку) служит закрепительный винт 15, а для точного наведения – наводящий винт 16.

Элевационный винт 5 служит для вращения трубы в вертикальной плоскости. Круглый уровень 6 предназначен для приведения вертикальной оси в отвесное положение. Юстируют круглый уровень с помощью трёх исправительных винтов 7.

### 3.5.1.2. Нивелир Н – 10Л

Технический нивелир Н-10Л – малогабаритный нивелир с контактным цилиндрическим уровнем и элевационным винтом – снабжен лимбом для измерения горизонтальных углов (рис. 3.3).

Рисунок 3.3 – Схема нивелира Н-10Л: 1 – объектив; 2 – мушка; 3 – откидное



- зеркало; 4 – окуляр; 5 – элевационный винт; 6 – окошко для отсчетов по лимбу; 7 – шаровая пята; 8 – рукоятка станového винта; 9 – становой винт; 10 – лимб горизонтального круга; 11 – кожух; 12 – юстировочные винты цилиндрического уровня; 13 – кремальера; 14 – зеркало; 15 – круглый уровень

Нивелир предназначен для выполнения технического нивелирования и имеет ряд конструктивных особенностей, одно из которых – отсутствие трегера с подъемными винтами. Для установки нивелира по круглому уровню 15 служит шаровая пята 7 на головке специального штатива, на которой и закрепляют нивелир. Приводя нивелир в рабочее положение, вывинчивают на 1 –1,5 оборота становой винт 9 и, наклоняя нивелир рукояткой станowego винта 8, приводят пузырек круглого уровня в нуль-пункт.

Нивелир пригоден для приближенного измерения горизонтальных углов, для чего имеет лимб 10, отсчеты по которому берут с точностью до десятых долей градуса через окошко 6.

Зрительная труба вращается по азимуту на  $360^\circ$  и не имеет закрепительного и наводящего винтов, т.е. труба наводится на рейку от руки.

Приведение пузырька контактного цилиндрического уровня в нуль-пункт выполняют элевационным винтом 5. Остальные приемы работы с нивелиром Н-10Л аналогичны приемам с нивелиром Н-3.

### **3.5.1.3. Нивелирные рейки и порядок отсчитывания по ним**

Нивелирная рейка состоит из двух брусков двутаврового сечения, соединенных между собой металлической фурнитурой, что позволяет складывать ее при транспортировке. В соответствии с ГОСТ 11158-83 рейки выпускают трех типов: РН – 10, РН – 3 и РН –5. Буквы обозначают: Р – рейка, Н – нивелирная, а цифры 10, 3 и 5 – средние квадратические погрешности нивелирования в мм на 1 км хода. Рейки бывают: цельные, складные и раздвижные; односторонние – если сантиметровые деления нанесены с одной стороны, и двусторонние – если деления нанесены с обеих сторон.

При геодезических работах в строительстве наиболее часто применяются (нивелирование III и IV класса) стандартные трёхметровые складные двусторонние рейки РН – 3П – 3000С с сантиметровыми делениями. При этом с одной стороны рейки деления черные, а с другой красные (черные и красные стороны рейки). Дециметровые деления рейки оцифрованы с черной стороны от 0 до 29. С красной – от 46 до 75. На каждой стороне рейки цветные пашки каждого дециметрового интервала, соответствующие участку в 5 см, соединяются вертикальной полосой. На концах нивелирной рейки укрепляют пятки в виде металлических полос толщиной 2 мм.

Отсчитывание по рейке производят по средней горизонтальной нити нивелира. Отсчет всегда представляет собой четырехзначное число в

миллиметрах: первые две цифры – ближайший подписанный дециметр над средней пяткой; третья цифра – число целых сантиметров от начала данного дециметра, четвертая цифра – десятые доли сантиметра, оцениваемые на глаз. Например, на рисунке 24 отсчет равен 1786.

### 3.5.2. Поверки и юстировки уровенных нивелиров

Перед началом полевых работ выполняются проверки нивелира для обеспечения необходимой точности измерений, т.е. контроль взаиморасположения основных осей нивелира (рис. 3.4).

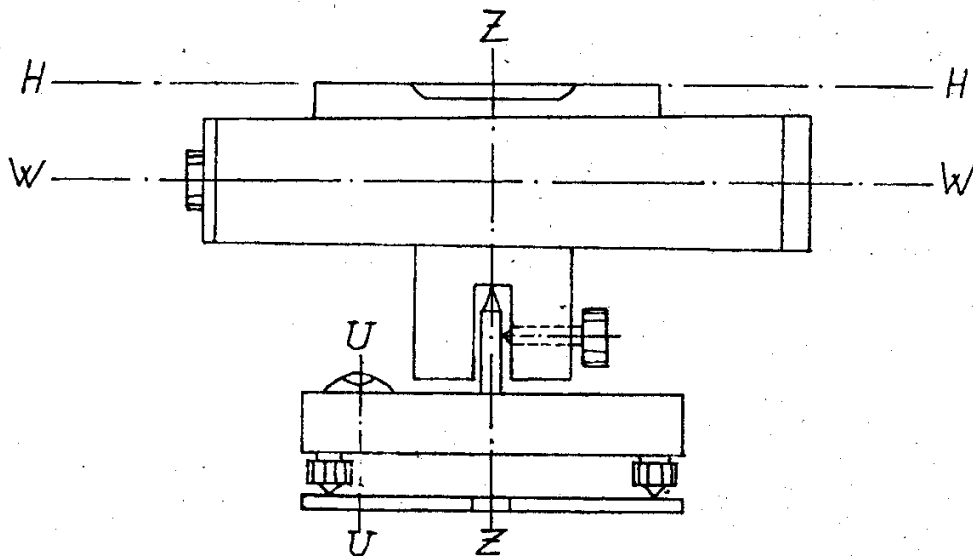


Рисунок 3.4 – Основные оси уровенных нивелиров: HH – ось цилиндрического уровня; WW – визирная ось зрительной трубы; ZZ – ось вращения; UU – ось круглого уровня

#### 3.5.2.1. Проверка круглого уровня

Ось круглого уровня UU должна быть параллельна оси вращения нивелира ZZ.

#### Выполнение проверки

Установить круглый уровень нивелира Н-3 между любыми двумя подъемными винтами. Вращая (одновременно) их в противоположные стороны, привести пузырек уровня на середину, а затем третьим подъемным винтом привести его в нуль-пункт. Повернуть трубу на  $180^\circ$  и заметить положение пузырька. Если он не вышел за пределы второй окружности, условие считают выполненным (для нивелира Н-10Л пузырек круглого уровня приводят в нуль-пункт с помощью рычажков клиновидно-дисковой системы и повторяют те же операции, что и с нивелиром Н-3).

Если условие не выполняется, проводится юстировка.

#### Юстировка нивелира

Пузырек смещают в сторону нуль-пункта на половину отклонения юстировочными винтами уровня. С помощью подъемных винтов (или клиновидно-дисковой системы) пузырек доводят до нуль-пункта (перемещая на вторую половину отклонения) и вновь поворачивают трубу на  $180^\circ$  (повторяют поверку). Поверку и юстировку повторяют 2–3 раза до выполнения условия с точностью до 0,1–0,2 деления.

### 3.5.2.2. Поверка сетки нитей

Горизонтальная нить сетки должна быть перпендикулярна оси вращения нивелира.

#### Выполнение поверки

Первый способ (по точке). Вращая тремя подъемными винтами или с помощью клиновидно-дисковой системы по относительному круглому уровню, нивелир приводят в рабочее положение. Замечают на краю поля зрения трубы точку М, изображение которой попадает на среднюю горизонтальную нить сетки нивелира (рис. 3.5). Плавно вращают трубу в горизонтальной плоскости и, если нить сетки не сходит с этой точки, условие выполнено. Если условие не выполняется, проводят юстировку.

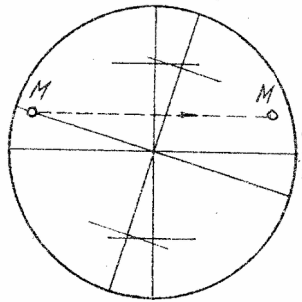


Рисунок 3.5 – Поверка сетки нитей по точке

Второй способ (по отвесу). Приводя нивелир в рабочее состояние, наводят вертикальную нить на нить подвешенного в поле зрения отвеса. Вертикальная нить нивелира совпадает с нитью отвеса – условие выполнено. В противном случае требуется юстировка.

#### Юстировка

Юстировка выполняется поворотом сетки нитей (рис. 3.5), для чего у нивелира Н-3 со зрительной трубы снимают окуляр 8 (рис. 3.1) и поворачивают оправу сетки нитей в требуемое положение. У нивелира Н-10Л окуляр не снимают, а снимают только предохранительный колпачок 16 (рис. 3.3) и, ослабив крепительные винты окуляра, поворачивают его вместе с сеткой нитей в необходимое положение.

### 3.5.2.3. Проверка главного условия

Ось НН контактного цилиндрического уровня должна быть параллельна визирной оси WW зрительной трубы.

#### Выполнение поверки

Способ двойного нивелирования линии. В точках А и В, расположенных на расстоянии 50-70 м, забивают колышки (рис. 3.6). Нивелир устанавливают так, чтобы окуляр проецировался на вертикали над точкой А (рис. 3.6 а). Измеряют высоту прибора  $i_1$  от верха колышка до центра окуляра с точностью до 1 мм (мерной лентой, рулеткой).

Визируют на рейку, установленную в точке В, и производят отсчет  $b$ , предварительно приведя пузырек цилиндрического уровня в нуль-пункт.

Меняют местами нивелир и рейку, измеряют высоту прибора  $i_2$  и берут отсчет на рейке  $a$  (рис. 3.6 б).

Вычисляют погрешность  $X$  не параллельности осей WW и НН:

$$X = (a + b) / 2 - (i_1 + i_2) / 2. \quad (19)$$

Если  $X \leq \pm 4$  мм, условие выполнено.

Если  $X \geq \pm 4$  мм, выполняют юстировку.

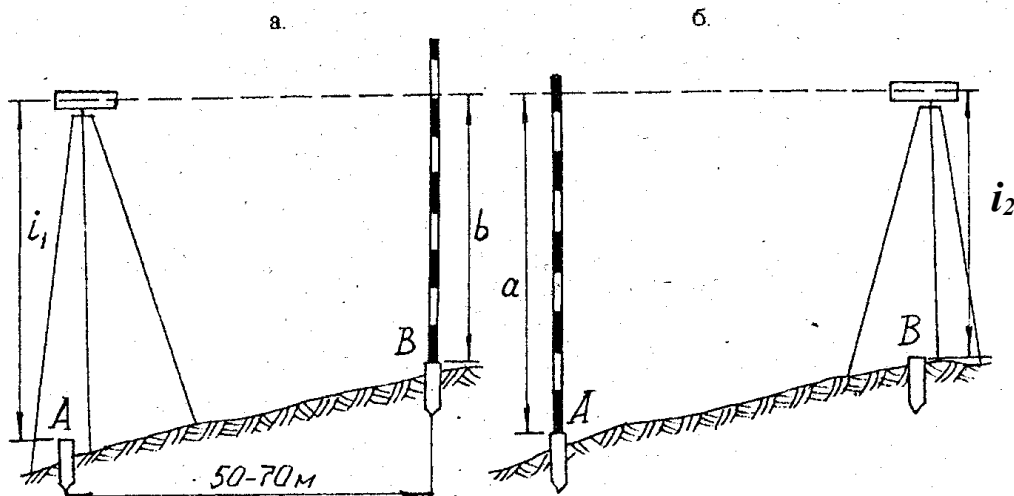


Рисунок 3.6 – Двойное нивелирование линии

#### Юстировка

Необходимо вычислить отсчет  $a_0$ :  $a_0 = a - x$  и элевационным винтом совместить среднюю горизонтальную нить сетки с отсчетом  $a_0$  на рейке. Пузырёк цилиндрического уровня приводят в нуль-пункт вертикальными исправительными винтами 10 (рис. 3.1) или 12 (рис. 3.3).

Затем поверку повторяют.

### 3.5.3. Определение превышений и отметок методом геометрического нивелирования

Наиболее часто применяемый способ геометрического нивелирования – это так называемый способ «из середины» (рис. 3.7). Приведя нивелир в рабочее состояние и сняв отсчеты, превышение  $h$  находят по формуле:

$h = a - b$  или  $h_c = a_c - b_c$ , где  $a_c$  и  $b_c$  – соответственно отсчеты по задней и передней рейкам по черным сторонам (для повышения точности измерений и контроля на станции часто дополнительно производят отсчеты по красным сторонам рейки и находят превышение  $h_k = a_k - b_k$ . Разница в отсчетах  $\Delta h = \pm h_c - h_k \leq 4$ .

Отметку точки В при известной отметке точки А, равной  $N_{Rp42}$ , находят по формуле:

$$N_B = N_{Rp42} + h_{cp}, \text{ где } h_{cp} = (h_k + h_c) / 2. \quad (3.1)$$

Применив вышеприведенный способ «из середины», в лабораторных условиях определить превышения и отметки заданных точек и занести результаты измерений в таблицу 3.1.

Таблица 3.1 – Журнал нивелирования

| № станции | № точки | Отсчеты по рейкам (мм) |             | Превышение $h_i$ (мм) | Среднее превышение $h_{cp}$ (мм) | Абсолютная отметка $N_i$ (м) |
|-----------|---------|------------------------|-------------|-----------------------|----------------------------------|------------------------------|
|           |         | Задней, А,             | Передней, b |                       |                                  |                              |
| 1         | Rp42    | $c$<br>$k$             | -           | $c$                   |                                  |                              |
|           | C       | -                      | $c$<br>$k$  | $k$                   |                                  |                              |
| 2         | Rp42    | $c$<br>$k$             |             | $c$                   |                                  |                              |
|           | D       |                        | $c$<br>$k$  | $k$                   |                                  |                              |

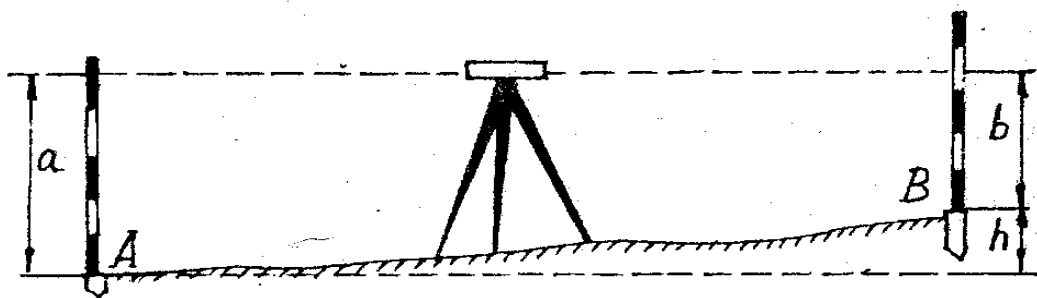


Рисунок 3.7 – Способ «из середины»

### 3.6. ЗАДАНИЕ ДЛЯ ПРАКТИЧЕСКОГО ЗАНЯТИЯ

Отчет оформляется на листах формата А4 и должен содержать схему устройства нивелиров Н-3, Н-10Л, порядок производства поверок и юстировок и таблицу с пробными измерениями.

**Ответьте на вопросы:**

1. Назначение нивелиров.
2. Классификация нивелиров по точности и конструкции.
3. Поверки и юстировки уровенных нивелиров.
4. Способы геометрического нивелирования.

При защите работы студент должен показать практическое владение прибором и теоретические знания по устройству, поверкам и юстировкам прибора.

**ПРАКТИЧЕСКАЯ РАБОТА № 7.**

**Решение обратной геодезической задачи.**

**Выполнение разбивочного чертежа на плане теодолитного хода.**

**Геодезические разбивочные работы**

**7.1. ЦЕЛЬ И СОДЕРЖАНИЕ**

Цель практической работы – помочь в изучении и закреплении знаний по теме «Геодезические разбивочные работы», для чего каждый студент должен индивидуально произвести вычислительную обработку результатов геодезических измерений, приобрести навыки в решении обратной геодезической задачи и подготовить необходимые разбивочные данные для переноса проекта застройки в натуру. Содержание отчета:

1) произвести расчет разбивочных элементов, т.е. решить обратную геодезическую задачу и найти: дирекционные углы  $\alpha_{1-A}$ ,  $\alpha_{1-B}$ ,  $\alpha_{2-B}$ ; горизонтальные проложения  $d_{1-A}$ ,  $d_{1-B}$ ,  $d_{2-B}$ ; полярные углы  $\beta_1$ ,  $\beta_2$ ,  $\beta_3$ ;

2) составить разбивочный чертеж здания прямоугольной формы с габаритными размерами 20x30 м;

3) составить план теодолитной съемки для точек 1 и 2 в масштабе М 1:1000;

4) используя разбивочный чертеж, расчетные данные и план теодолитной съемки произвести вынос в натуру четырех углов здания А, В, С и D.

**7.2. ТЕОРЕТИЧЕСКОЕ ОБОСНОВАНИЕ**

Процесс перенесения проектов планировки и застройки в натуру называется геодезическими разбивочными работами. При этом выносят и закрепляют поворотные точки красной линией, линию застройки или габариты и оси отдельных зданий и сооружений. Геодезические разбивочные работы состоят из совокупности геодезических операций – элементов геодезических разбивочных работ. Элементами геодезических разбивочных

работ являются геодезические построения в натуре заданных проектом углов, линий и высот.

Расчет элементов геодезических разбивочных работ при вынесении осей инженерного сооружения в натуру основан на решении обратной геодезической задачи. Сущность решения обратной геодезической задачи заключается в определении горизонтального проложения линии, и ее ориентирного (дирекционного) угла по известным прямоугольным координатам точек начала и конца этой линии.

### **7.3. АППАРАТУРА И МАТЕРИАЛЫ**

Транспортир, линейка, карандаш, инженерный калькулятор, бумага формата А4, ватман формат А4 (1 шт.).

### **7.4. УКАЗАНИЯ ПО ТЕХНИКЕ БЕЗОПАСНОСТИ**

Выполнение данной работы носит расчетно-графический характер и не требует соблюдения особых требований по технике безопасности

### **7.5. МЕТОДИКА И ПОРЯДОК ВЫПОЛНЕНИЯ РАБОТЫ**

Исходными данными для выполнения работы являются: координаты точек теодолитного хода 1 ( $X_1, Y_1$ ) и 2 ( $X_2, Y_2$ ), координаты углов сооружения А ( $X_A, Y_A$ ) и В ( $X_B, Y_B$ ), дирекционный угол  $\alpha_{1-2}$  (см. приложение 14) и схема перенесения в натуру габаритов сооружения полярным способом (см. рисунок 7.1). Порядок выполнения работы следующий:

#### **7.5.1. Расчет разбивочных элементов**

Чтобы вынести на местность две точки здания (например А и В), необходимо знать полярные углы  $\beta_1, \beta_2, \beta_3$  и проложения  $d_{1-A}, d_{1-B}, d_{2-B}$  от этих точек до опорных геодезических станций (рис. 7.1).

Эта задача решается аналитически. Углы  $\beta_1, \beta_2, \beta_3$  можно определить через дирекционные углы:

$$\beta_1 = \alpha_{1-A} - \alpha_{1-2}, \quad (7.1)$$

$$\beta_2 = \alpha_{1-B} - \alpha_{1-2}, \quad (7.2)$$

$$\beta_3 = \alpha_{2-1} - \alpha_{2-B}. \quad (7.3)$$

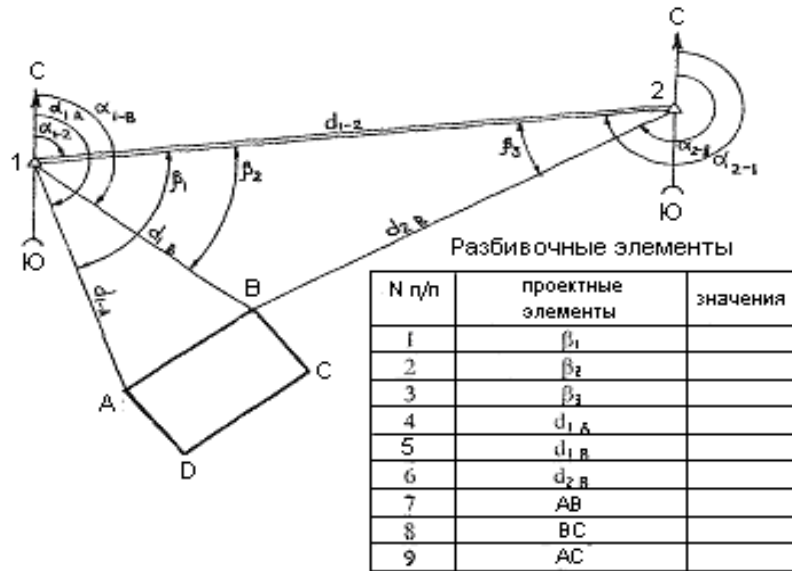


Рисунок 7.1 – Разбивочный чертеж с таблицей разбивочных элементов

В формулах (7.1), (7.2) и (7.3) известен только дирекционный угол линии 1-2 -  $\alpha_{1-2}$ .

Чтобы найти дирекционные углы  $\alpha_{1-A}$ ,  $\alpha_{1-B}$ ,  $\alpha_{2-B}$ , необходимо решить три обратных геодезических задачи. Решение сведём в таблицу 7.1.

Таблица 7.1 – Расчет разбивочных элементов

| № п\п           | Формулы и обозначения  | Результаты вычислений для линий |       |       |
|-----------------|------------------------|---------------------------------|-------|-------|
|                 |                        | 1 – А                           | 1 – В | 2 – В |
| 1               | 2                      | 3                               | 4     | 5     |
| Для линии n – m |                        |                                 |       |       |
| 1               | $Y_m$                  | $Y_A$                           | $Y_B$ | $Y_B$ |
| 2               | $Y_n$                  | $Y_1$                           | $Y_1$ | $Y_2$ |
| 3               | $\Delta Y = Y_m - Y_n$ |                                 |       |       |
| 4               | $X_m$                  | $X_A$                           | $X_B$ | $X_B$ |
| 5               | $X_n$                  | $X_1$                           | $X_1$ | $X_2$ |
| 6               | $\Delta X = X_m - X_n$ |                                 |       |       |

Продолжение таблицы 7.1

|    |   |   |   |   |
|----|---|---|---|---|
| 1  | 2   | 3 | 4 | 5 |
| 7  | $\operatorname{tg} r = \Delta Y / \Delta X$ |   |   |   |
| 8  | r   |   |   |   |
| 9  | $\alpha$                                    |   |   |   |
| 10 | $\sin r$                                    |   |   |   |
| 11 | $\cos r$                                    |   |   |   |
| 12 | $d_{(n-m)l} = \Delta Y / \sin r$            |   |   |   |

|    |   |  |  |  |
|----|---|--|--|--|
| 13 | $d_{(n-m)2} = \Delta X / \cos r$              |  |  |  |
| 14 | $d_{(n-m)cp} = (d_{(n-m)1} + d_{(n-m)2}) / 2$ |  |  |  |

Примечания: Заполняя таблицу, восьмым действием находят румб  $r$ , а по знакам приращений координат  $\Delta Y$  и  $\Delta X$  (действия 3 и 6) устанавливают четверть, в которой он находится, и находят дирекционный угол (таблица 7.2).

Таблица 7.2 – Формулы связи дирекционных углов и румбов

| Четверть | Название румба | Пределы значений дирекционных углов | Формула вычисления дирекционного угла | Знаки приращения координат |            |
|----------|----------------|-------------------------------------|---------------------------------------|----------------------------|------------|
|          |                |                                     |                                       | $\Delta X$                 | $\Delta Y$ |
| I        | СВ             | $0^{\circ} - 90^{\circ}$            | $\alpha = r$                          | +                          | +          |
| II       | ЮВ             | $90^{\circ} - 180^{\circ}$          | $\alpha = 180^{\circ} - r$            | -                          | +          |
| III      | ЮЗ             | $180^{\circ} - 270^{\circ}$         | $\alpha = 180^{\circ} + r$            | -                          | -          |
| IV       | СЗ             | $270^{\circ} - 360^{\circ}$         | $\alpha = 360^{\circ} - r$            | +                          | -          |

При вычислении следует помнить, что дирекционные углы не могут иметь отрицательные значения и быть более  $360^{\circ}$ . Поэтому к значению дирекционного угла, если оно получилось отрицательным, прибавляют  $360^{\circ}$ , а если оно больше  $360^{\circ}$ , то вычитают  $360^{\circ}$ .

Зная дирекционные углы  $\alpha_{1-A}$ ,  $\alpha_{1-B}$ ,  $\alpha_{2-B}$ , находят углы  $\beta_1$ ,  $\beta_2$ ,  $\beta_3$  по формулам (7.1 – 7.3).

Таким образом, данные для переноса проекта в натуру рассчитаны.

### 7.5.2. Составление разбивочного чертежа

Разбивочным чертежом называют чертеж, на котором изображена схема расположения проектного здания относительно точек геодезической сети (теодолитного хода) и приводятся все необходимые данные (углы, длины линий и др.) для перенесения проекта в натуру.

На рис. 7.1 приведен образец разбивочного чертежа.

Для того, чтобы обозначить на местности четыре угла здания - А, В, С, D достаточно сначала закрепить два угла А и В от точек теодолитного хода, остальные два угла С и D закрепляют от вынесенных в натуру углов А и В.

Составление рабочего чертежа с использованием рассчитанных разбивочных элементов ведут следующим образом. На листе чертежной бумаги формата А4 вычерчивают схему, затем подписывают номера точек,

дирекционные углы  $\alpha_i$ , горизонтальные проложения  $d_i$  и углы  $\beta_i$ , приводят таблицу разбивочных элементов.

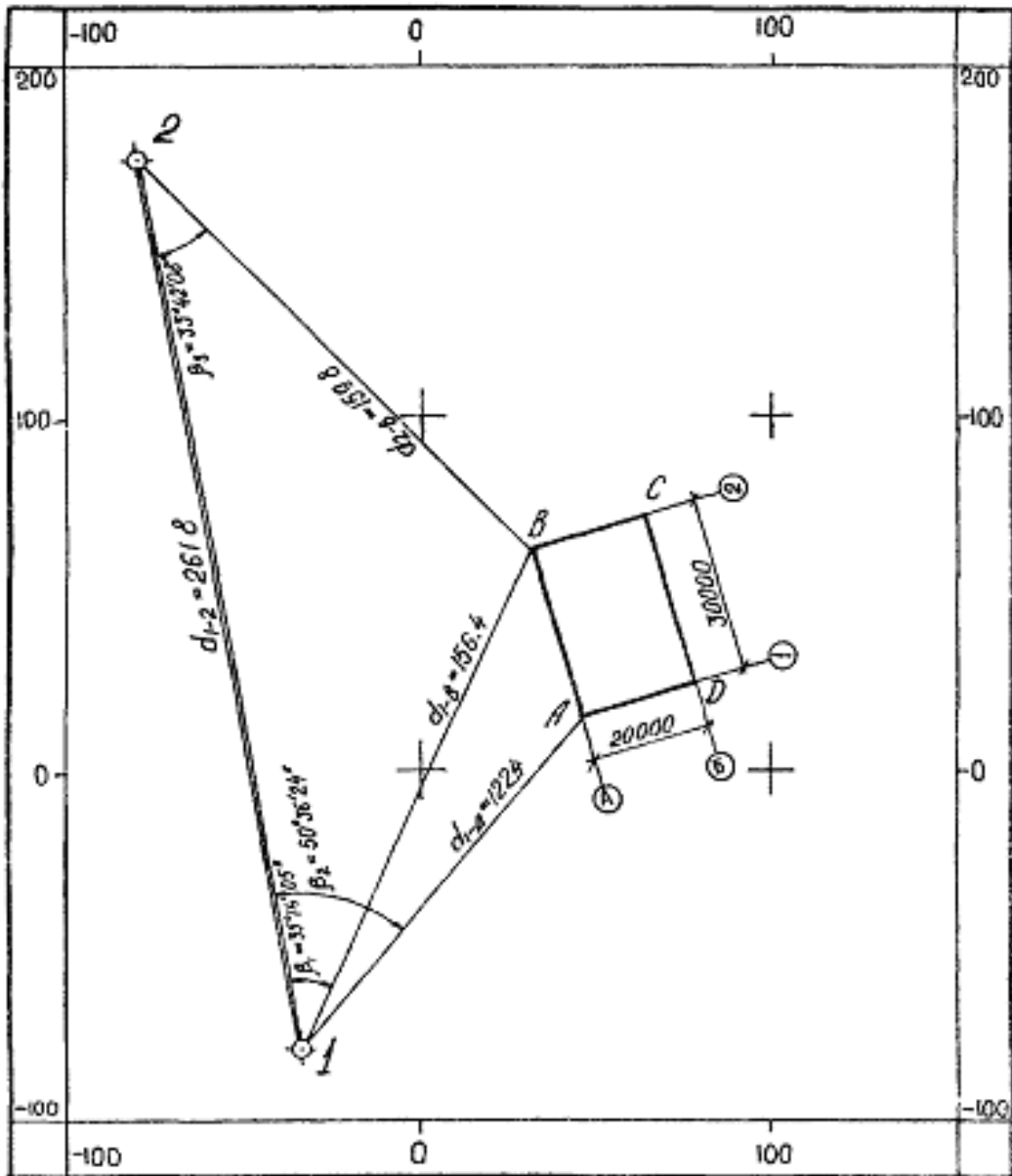


Рисунок 7.2 – План теодолитной съемки М 1:1000

**Ответьте на вопросы:**

1. Что называют геодезическими разбивочными работами?
2. Что представляют собой элементы геодезических разбивочных работ?
3. В чем сущность и как решается обратная геодезическая задача?
4. Каким образом выносят разбивочные элементы в натуру?

## ПРАКТИЧЕСКАЯ РАБОТА № 8.

### Обработка журнала технического нивелирования

Для выполнения задания каждый студент получает: журнал технического нивелирования; пикетажную книжку; отметки начального и конечного реперов  $H_{Rp1}$ ;  $H_{Rp2}$ ;

**8.1. Цель работы** – вычисление отметок всех связующих и промежуточных точек трассы. Обработку журнала ведут в следующем порядке (пример обработки журнала приведен в приложении 4):

1. В графу 10 «Абсолютные отметки» журнала технического нивелирования выписывают отметки начального и конечного реперов  $H_{Rp1}$  и  $H_{Rp2}$ .

2. Вычисляют превышения между связующими точками  $h_1$  и  $h_2$  как разность отсчетов по черной стороне задней З и передней П реек и по красной стороне:

$$h_1 = (З - П)_{ч.}, \quad (5.1)$$

$$h_2 = (З - П)_{к.} \quad (5.2)$$

Если  $h_1 - h_2 \leq 5$  мм, то вычисляют среднее превышение

$$h_{cp} = \frac{1}{2}(h_1 + h_2) \quad (5.3)$$

и записывают его в графу 7 «Средние превышения».

3. Производят постраничный контроль и контроль по ходу. Для этого находят суммы отсчетов по задней  $\sum З$  и передней  $\sum П$  рейкам, вычисленных  $\sum(h_1 + h_2)$  и средних  $\sum h_{cp}$  превышений.

Контроль состоит в следующем:

$$\sum З - \sum П = \sum(h_1 + h_2), \quad (5.4)$$

$$\frac{1}{2}\sum(h_1 + h_2) = \sum h_{cp}. \quad (5.5)$$

4. Производят оценку точности нивелирования. Для этого вычисляют полученную невязку  $f_h$  в превышениях:

$$f_h = \sum h_{cp} - \sum h_{теор}, \quad (5.6)$$

где  $\sum h_{cp}$  – сумма средних превышений по всему ходу;

$\sum h_{теор}$  – теоретическая сумма средних превышений.

$$\sum h_{теор} = H_{Rp2} - H_{Rp1}. \quad (5.7)$$

Определяют допустимую невязку  $f_{hdop}$  по формуле:

$$f_{hdop} = \pm 10 \text{ мм} \cdot \sqrt{n}, \quad (5.8)$$

где  $n$  – число станций.

Если  $f_h \leq f_{hdop}$ , то полученную невязку распределяют поровну на все средние превышения со знаком, обратным невязке:

$$\delta f_h = - f_h / n, \quad (5.9)$$

где  $\delta f_h$  – поправка в превышении.

Значения округляют до мм и записывают красным цветом над средними превышениями. Контролем распределения невязки является выполнение условия:

$$\sum \delta f_h = - f_h. \quad (5.10)$$

5. Вычисляют исправленные превышения  $h_{\text{испр}}$ :

$$h_{\text{испр}} = h_{\text{ср}} + \delta f_h \quad (5.11)$$

и записывают их в графу 8.

Контролем вычисления является выполнение условия:

$$\sum h_{\text{испр}} = h_{\text{теор}}. \quad (5.12)$$

6. Вычисляют отметки связующих точек (пикетов)  $H_{\text{ПК}i}$ :

$$H_{\text{ПК}0} = H_{\text{Rp1}} + h_{1\text{испр}}; \quad (5.13)$$

$$H_{\text{ПК}1} = H_{\text{ПК}0} + h_{2\text{испр}}. \quad (5.14)$$

Аналогичным образом вычисляют отметки всех пикетов.

Контролем вычислений является получение в конце вычислений отметки

$H_{\text{Rp2}}$ :

$$H_{\text{Rp2}} = H_{\text{ПК}5} + h_{7\text{испр}}. \quad (5.15)$$

7. Вычисляют отметки промежуточных точек  $H_{\text{пром } i}$ . Для этого на каждой станции, где имеются промежуточные точки, вычисляют горизонт инструмента  $ГИ_i$ :

$$ГИ_i = H_{\text{ПК}i} + З_{\text{чи}}, \quad (5.16)$$

где  $З_{\text{чи}}$  – отсчет по черной стороне рейки установленной на этом пикете.

Затем вычисляют отметки промежуточных точек:

$$H_{\text{пром } i} = ГИ_i - b_{\text{пром } i}, \quad (5.17)$$

где  $b_{\text{пром } i}$  – промежуточный отсчет по рейке, установленной на плюсовой точке.

## 8.2. АППАРАТУРА И МАТЕРИАЛЫ

1. Журнал нивелирования, карандаш, инженерный калькулятор.

## 8.3. УКАЗАНИЯ ПО ТЕХНИКЕ БЕЗОПАСНОСТИ

Выполнение данной работы носит расчетно-графический характер и не требует соблюдения особых требований по технике безопасности.

## 8.4. МЕТОДИКА И ПОРЯДОК ВЫПОЛНЕНИЯ РАБОТЫ

Для выполнения задания каждый студент получает: журнал технического нивелирования; пикетажную книжку; отметки начального и конечного реперов  $H_{\text{Rp1}}$ ;  $H_{\text{Rp2}}$ ;

## 8.5. Обработка журнала технического нивелирования

Цель работы – вычисление отметок всех связующих и промежуточных точек трассы. Обработку журнала ведут в следующем порядке (пример обработки журнала приведен в приложении 4):

1. В графу 10 «Абсолютные отметки» журнала технического нивелирования выписывают отметки начального и конечного реперов  $H_{Rp1}$  и  $H_{Rp2}$ .

2. Вычисляют превышения между связующими точками  $h_1$  и  $h_2$  как разность отсчетов по черной стороне задней З и передней П реек и по красной стороне:

$$h_1 = (З - П)_{ч.}, \quad (5.1)$$

$$h_2 = (З - П)_{к.}. \quad (5.2)$$

Если  $h_1 - h_2 \leq 5$  мм, то вычисляют среднее превышение

$$h_{cp} = \frac{1}{2}(h_1 + h_2) \quad (5.3)$$

и записывают его в графу 7 «Средние превышения».

3. Производят постраничный контроль и контроль по ходу. Для этого находят суммы отсчетов по задней  $\sum З$  и передней  $\sum П$  рейкам, вычисленных  $\sum(h_1 + h_2)$  и средних  $\sum h_{cp}$  превышений.

Контроль состоит в следующем:

$$\sum З - \sum П = \sum(h_1 + h_2), \quad (5.4)$$

$$\frac{1}{2}\sum(h_1 + h_2) = \sum h_{cp}. \quad (5.5)$$

4. Производят оценку точности нивелирования. Для этого вычисляют полученную невязку  $f_h$  в превышениях:

$$f_h = \sum h_{cp} - \sum h_{теор}, \quad (5.6)$$

где  $\sum h_{cp}$  – сумма средних превышений по всему ходу;

$\sum h_{теор}$  – теоретическая сумма средних превышений.

$$\sum h_{теор} = H_{Rp2} - H_{Rp1}. \quad (5.7)$$

Определяют допустимую невязку  $f_{hдоп}$  по формуле:

$$f_{hдоп} = \pm 10\text{мм} \cdot \sqrt{n}, \quad (5.8)$$

где  $n$  – число станций.

Если  $f_h \leq f_{hдоп}$ , то полученную невязку распределяют поровну на все средние превышения со знаком, обратным невязке:

$$\delta f_h = - f_h / n, \quad (5.9)$$

где  $\delta f_h$  – поправка в превышении.

Значения округляют до мм и записывают красным цветом над средними превышениями. Контролем распределения невязки является выполнение условия:

$$\sum \delta f_h = - f_h. \quad (5.10)$$

5. Вычисляют исправленные превышения  $h_{испр}$ :

$$h_{\text{испр}} = h_{\text{ср}} + \delta f_h \quad (5.11)$$

и записывают их в графу 8.

Контролем вычисления является выполнение условия:

$$\sum h_{\text{испр}} = h_{\text{теор}}. \quad (5.12)$$

6. Вычисляют отметки связующих точек (пикетов)  $H_{\text{ПК}i}$ :

$$H_{\text{ПК}0} = N_{\text{Рп}1} + h_{1\text{испр}}; \quad (5.13)$$

$$H_{\text{ПК}1} = H_{\text{ПК}0} + h_{2\text{испр}}. \quad (5.14)$$

Аналогичным образом вычисляют отметки всех пикетов.

Контролем вычислений является получение в конце вычислений отметки

$N_{\text{Рп}2}$ :

$$N_{\text{Рп}2} = H_{\text{ПК}5} + h_{7\text{испр}}. \quad (5.15)$$

7. Вычисляют отметки промежуточных точек  $N_{\text{пром } i}$ . Для этого на каждой станции, где имеются промежуточные точки, вычисляют горизонт инструмента  $ГИ_i$ :

$$ГИ_i = H_{\text{ПК}i} + З_{\text{ч}i}, \quad (5.16)$$

где  $З_{\text{ч}i}$  – отсчет по черной стороне рейки установленной на этом пикете.

Затем вычисляют отметки промежуточных точек:

$$N_{\text{пром } i} = ГИ_i - b_{\text{пром } i}, \quad (5.17)$$

где  $b_{\text{пром } i}$  – промежуточный отсчет по рейке, установленной на плюсовой точке.

## 8.6. ЗАДАНИЕ ДЛЯ ПРАКТИЧЕСКОГО ЗАНЯТИЯ

Отчет по работе оформляется на листах А4.

Отчет должен содержать: обработанный журнал технического нивелирования (приложение 4), пояснительную записку к расчетам журнала нивелирования.

**Ответьте на вопросы:**

1. Каков порядок обработки журнала технического нивелирования трассы линейного сооружения?

Защита проводится в виде устного ответа.

## Список литературы

### Основная литература:

1. Федотов, Г. А. Инженерная геодезия : учебник. — 6-е изд., перераб. и доп. — М. : ИНФРА-М, 2017. — 479 с.— [www.dx.doi.org/ 10.12737/13161](http://www.dx.doi.org/10.12737/13161). - Режим доступа: <http://znanium.com/catalog/product/898925>

### Дополнительная:

2. Геодезия в строительстве : учебник / В.П. Подшивалов [и др.]. — Минск : РИПО, 2019. — 395 с. - ISBN 978-985-503-945-8. - Текст : электронный. - URL: <https://new.znanium.com/catalog/product/1056315> - Текст : электронный. - URL: <http://znanium.com/catalog/product/1056315>

### Интернет-ресурсы:

#### 3.2.2. Электронные издания (электронные ресурсы)

1. Публичная электронная библиотека [Электронный портал]. - Режим доступа: <http://lib.chistopol.net/library/book/14741.html>

2. Журнал "Геодезия и картография" [Электронный портал]. - Режим доступа: <http://geocartography.ru>