

ЧАСТНОЕ ОБРАЗОВАТЕЛЬНОЕ УЧРЕЖДЕНИЕ
ПРОФЕССИОНАЛЬНОГО ОБРАЗОВАНИЯ
«СТАВРОПОЛЬСКИЙ МНОГОПРОФИЛЬНЫЙ КОЛЛЕДЖ»

Фонд оценочных средств

для государственной итоговой аттестации

для обучающихся специальности

08.02.01 Строительство и эксплуатация зданий и сооружений

на базе основного (среднего) общего образования

сведения о сертификате ЭЦ

Ставрополь 2024

Владелец: Кандаурова Наталья
Владимировна, директор
Сертификат:
0298d2a100a6b37d85433743564d5a7918
Действителен: с 01.12.2025 12:39:11 по
01.03.2027 12:49:11

Контрольно-оценочные средства для государственной итоговой аттестации разработан на основе Федерального государственного образовательного стандарта (далее ФГОС) по специальности среднего профессионального образования (далее СПО) 08.02.01 Строительство и эксплуатация зданий и сооружений в соответствии с Приказом Минобрнауки России от 10 января 2018 N 2 "Об утверждении федерального государственного образовательного стандарта среднего профессионального образования по специальности

08.02.01 Строительство и эксплуатация зданий и сооружений и в соответствии с учебным планом СмК специальности 08.02.01 Строительство и эксплуатация зданий и сооружений, утвержденным директором колледжа Кандауровой Н.В. на 2024-2025 учебный год

Организация-разработчик: Частное образовательное учреждение профессионального образования «Ставропольский многопрофильный колледж»

Разработчики:

Е.Г. Семькина – заведующий кафедрой Строительства и дизайна

Согласовано:

Общество с ограниченной ответственностью Строительная компания «ПримСтрой»

Общество с ограниченной ответственностью «Стройресурс»

Одобрена решением Педагогического совета СмК, протокол № 6 от 30.05.2024 г.

Утверждена приказом директора СмК № 131-ОД от 30.05.2024 г.

1. Паспорт фонда оценочных средств для проведения государственной итоговой аттестации

Государственная итоговая аттестация (ГИА) направлена на установление соответствия уровня профессиональной подготовки выпускников требованиям Федерального государственного образовательного стандарта среднего профессионального образования по специальности 08.02.01 Строительство и эксплуатация зданий и сооружений.

Государственная итоговая аттестация по специальности 08.02.01 Строительство и эксплуатация зданий и сооружений включает в себя защиту выпускной квалификационной работы (ВКР) и проведение демонстрационного экзамена

№ п/п	Наименование раздела ФОС
1	Задания для выполнения ВКР
2	Темы ВКР
3	Типовые задания демонстрационного экзамена
4	Приложения

2. Перечень Компетенций, которыми должен овладеть обучающийся в результате освоения образовательной программы в соответствии с ФГОС СПО

В соответствии с требованиями ФГОС СПО государственная итоговая аттестация обеспечивает контроль полноты формирования следующих общекультурных и профессиональных компетенций, которыми должен обладать выпускник по специальности 08.02.01 Строительство и эксплуатация зданий и сооружений и в соответствии с программой подготовки специалистов среднего звена (ППССЗ) и видом (видами) профессиональной деятельности.

Область профессиональной деятельности выпускников: организация и проведение работ по проектированию, строительству, эксплуатации, ремонту и реконструкции зданий и сооружений.

Выпускник, должен обладать общими компетенциями, включающими в себя способность:

ОК 01. Выбирать способы решения задач профессиональной деятельности применительно к различным контекстам;

ОК 02. Использовать современные средства поиска, анализа и интерпретации информации и информационные технологии для выполнения задач профессиональной деятельности;

ОК 03. Планировать и реализовывать собственное профессиональное и личностное развитие, предпринимательскую деятельность в профессиональной сфере, использовать знания по правовой и финансовой грамотности в различных жизненных ситуациях;

ОК 04. Эффективно взаимодействовать и работать в коллективе и команде;

ОК 05. Осуществлять устную и письменную коммуникацию на государственном языке Российской Федерации с учетом особенностей социального и культурного контекста;

ОК 06. Проявлять гражданско-патриотическую позицию, демонстрировать осознанное поведение на основе традиционных российских духовно-нравственных ценностей, в том числе с учетом гармонизации межнациональных и межрелигиозных отношений, применять стандарты антикоррупционного поведения;

ОК 07. Содействовать сохранению окружающей среды, ресурсосбережению, применять знания об изменении климата, принципы бережливого производства, эффективно действовать в чрезвычайных ситуациях;

ОК 08. Использовать средства физической культуры для сохранения и укрепления здоровья в процессе профессиональной деятельности и поддержания необходимого уровня физической подготовленности;

ОК 09. Пользоваться профессиональной документацией на государственном и иностранном языках.

должен обладать профессиональными компетенциями, соответствующими основным видам профессиональной деятельности:

Вид деятельности: Участие в проектировании зданий и сооружений

ПК 1.1. Подбирать наиболее оптимальные решения из строительных конструкций и материалов, разрабатывать узлы и детали конструктивных элементов зданий и сооружений в соответствии с условиями эксплуатации и назначениями;

ПК 1.2. Выполнять расчеты и конструирование строительных конструкций;

ПК 1.3. Разрабатывать архитектурно-строительные чертежи с использованием средств автоматизированного проектирования;

ПК 1.4. Участвовать в разработке проекта производства работ с применением информационных технологий.

Вид деятельности: Выполнение технологических процессов на объекте капитального строительства

ПК 2.1. Выполнять подготовительные работы на строительной площадке;

ПК 2.2. Выполнять строительно-монтажные, в том числе отделочные работы на объекте капитального строительства;

ПК 2.3. Проводить оперативный учет объемов выполняемых работ и расходов материальных ресурсов;

ПК 2.4. Осуществлять мероприятия по контролю качества выполняемых работ и расходуемых материалов;

Вид деятельности: Организация деятельности структурных подразделений при выполнении строительно-монтажных, в том числе отделочных работ, эксплуатации, ремонте и реконструкции зданий и сооружений

ПК 3.1. Осуществлять оперативное планирование деятельности структурных подразделений при проведении строительно-монтажных работ, в том числе отделочных работ, текущего ремонта и реконструкции строительных объектов,

ПК 3.2. Обеспечивать работу структурных подразделений при выполнении производственных задач;

ПК 3.3. Обеспечивать ведение текущей и исполнительной документации по выполняемым видам строительных работ;

ПК 3.4. Контролировать и оценивать деятельность структурных подразделений;

ПК 3.5. Обеспечивать соблюдение требований охраны труда, безопасности жизнедеятельности и защиту окружающей среды при выполнении строительно-монтажных, в том числе отделочных работ, ремонтных работ и работ по реконструкции и эксплуатации строительных объектов.

Вид деятельности: Организация видов работ при эксплуатации и реконструкции строительных объектов

ПК 4.1. Организовывать работу по технической эксплуатации зданий и сооружений;

ПК 4.2. Выполнять мероприятия по технической эксплуатации конструкций и инженерного оборудования зданий;

ПК 4.3. Принимать участие в диагностике технического состояния конструктивных элементов эксплуатируемых зданий, в том числе отделки внутренних и наружных поверхностей конструктивных элементов эксплуатируемых зданий;

ПК 4.4. Осуществлять мероприятия по оценке технического состояния и реконструкции зданий.

Рабочая профессия: Штукатур

А/01.2 Подготовка поверхностей под оштукатуривание

А/02.3 Приготовление штукатурных растворов и смесей

А/03.3 Выполнение штукатурных работ по отделке внутренних и наружных поверхностей зданий и сооружений

А/05.3 Ремонт штукатурки

Личностные результаты:

Личностные результаты реализации программы воспитания (дескрипторы)	Код личностных результатов реализации программы воспитания
Осознающий себя гражданином и защитником великой страны	ЛР 1
Проявляющий активную гражданскую позицию, демонстрирующий приверженность принципам честности, порядочности, открытости, экономически активный и участвующий в студенческом и территориальном самоуправлении, в том числе на условиях добровольчества, продуктивно взаимодействующий и участвующий в деятельности общественных организаций	ЛР 2
Соблюдающий нормы правопорядка, следующий идеалам гражданского общества, обеспечения безопасности, прав и свобод граждан России. Лояльный к установкам и проявлениям представителей субкультур, отличающий их от групп с деструктивным и девиантным поведением. Демонстрирующий неприятие и предупреждающий социально опасное поведение окружающих	ЛР 3
Проявляющий и демонстрирующий уважение к людям труда, осознающий ценность собственного труда. Стремящийся к формированию в сетевой среде лично и профессионального конструктивного «цифрового следа»	ЛР 4
Демонстрирующий приверженность к родной культуре, исторической памяти на основе любви к Родине, родному народу, малой родине, принятию традиционных ценностей многонационального народа России	ЛР 5
Проявляющий уважение к людям старшего поколения и готовность к участию в социальной поддержке и волонтерских движениях	ЛР 6

Осознающий приоритетную ценность личности человека; уважающий собственную и чужую уникальность в различных ситуациях, во всех формах и видах деятельности.	ЛР 7
Проявляющий и демонстрирующий уважение к представителям различных этнокультурных, социальных, конфессиональных и иных групп. Сопричастный к сохранению, преумножению и трансляции культурных традиций и ценностей многонационального российского государства	ЛР 8
Соблюдающий и пропагандирующий правила здорового и безопасного образа жизни, спорта; предупреждающий либо преодолевающий зависимости от алкоголя, табака, психоактивных веществ, азартных игр и т.д. Сохраняющий психологическую устойчивость в ситуативно сложных или стремительно меняющихся ситуациях	ЛР 9
Заботящийся о защите окружающей среды, собственной и чужой безопасности, в том числе цифровой	ЛР 10
Проявляющий уважение к эстетическим ценностям, обладающий основами эстетической культуры	ЛР 11
Принимающий семейные ценности, готовый к созданию семьи и воспитанию детей; демонстрирующий неприятие насилия в семье, ухода от родительской ответственности, отказа от отношений со своими детьми и их финансового содержания	ЛР 12
Личностные результаты реализации программы воспитания, определенные отраслевыми требованиями к деловым качествам личности	
Способный при взаимодействии с другими людьми достигать поставленных целей, стремящийся к формированию в строительной отрасли и системе жилищно-коммунального хозяйства личностного роста как профессионала	ЛР13
Способный ставить перед собой цели под для решения возникающих профессиональных задач, подбирать способы решения и средства развития, в том числе с использованием информационных технологий;	ЛР14
Содействующий формированию положительного образа и поддержанию престижа своей профессии	ЛР15
Способный искать и находить необходимую информацию используя разнообразные технологии ее поиска, для решения возникающих в процессе производственной деятельности проблем при строительстве и эксплуатации объектов капитального строительства;	ЛР 16
Способный выдвигать альтернативные варианты действий с целью выработки новых оптимальных алгоритмов; позиционирующий себя в сети как результативный и привлекательный участник трудовых отношений.	ЛР 17
Личностные результаты реализации программы воспитания, определенные ключевыми работодателями ООО строительная компания «ПримСтрой»	
Выполняющий требования действующего законодательства, правил и положений локальных нормативных актов Компании	ЛР 18

Добросовестный, соответствующий высоким стандартам бизнес-этики и способствующий разрешению явных и скрытых конфликтов интересов, возникающих в результате взаимного влияния личной и профессиональной деятельности. Осознающий ответственность за поддержание морально-психологического климата в коллективе	ЛР 19
Вовлеченный, способствующий продвижению положительной репутации ООО строительная компания «ПримСтрой»	ЛР20
ООО «Стройресурс»	
С уважением относящийся к коллегам по работе, оказывающий поддержку новым сотрудникам, следующий нормам деловой этики, поддерживающий дружелюбную атмосферу	ЛР 21
Стремящийся создавать и поддерживать хорошие отношения, повышать доверие контрагентов, укрепляющий деловой имидж Компании ООО «Стройресурс»	ЛР 22
Личностные результаты реализации программы воспитания, определенные субъектами образовательного процесса	
Вооруженный необходимыми профессиональными знаниями, выработавший умения и навыки трудовой деятельности, основ трудовой культуры	ЛР 23
Выработавший принципы экологически целесообразного поведения, бережного отношения к своей жизни, жизни других людей, природы, планеты в целом	ЛР 24
Вовлеченный в работу добровольческих (волонтерских) объединений по организации акций, посвященных памятным событиям в истории России	ЛР 25
Способствующий развитию военно-патриотического движения, активно участвующий в подобных мероприятиях	ЛР 26
Усвоивший систему мер по формированию законопослушного поведения, отрицающий вовлечение в зависимое поведение, в том числе связанного с незаконным употреблением наркотических средств и психотропных веществ	ЛР 27
Умеющий рационально организовывать физическую и интеллектуальную деятельность, оптимально сочетать труд и отдых, различные виды активности в целях укрепления физического, духовного и социально-психологического здоровья	ЛР 28
Развивающий и углубляющий знания об истории, культуре России и Ставропольского края	ЛР 29
Проявляющий осознанное принятие базовых национальных ценностей, традиций, особых форм культурно-исторической, социальной и духовной жизни родного села, города, района Ставропольского края	ЛР 30

3. Задания для выполнения выпускной квалификационной работы

№ задания	Формулировка задания	Контролируемые компетенции
-----------	----------------------	----------------------------

1.	Выбор темы	ОК 1,2,8
2.	Проведение аналитического обзора по теме	ОК 2,4,5,8
3.	Составление с руководителем ВКР плана выполнения работы	ОК 2, 6,7
4.	Определение цели, задач, объекта и предмета исследования. Составление введения	ОК 2,4,6,8
5.	Описание теоретической базы ВКР (1 глава)	ОК 2,4,5,7,8 ПК 1.1-1.4,
6.	Выбор базы и методики исследования	ОК 6 ПК 1.1-1.4,2.1- 2.4
7.	Сбор эмпирического материала	ОК 2,3,5,6,8,10 ПК 1.1-1.3,2.1- 2.4
8.	Описание практической части ВКР(2 глава)	ОК 6,8,9,10 ПК 1.1-1.3,2.1- 2.2
9.	Подготовка выводов по проведенной работе (1 глава, 2 лава)	ОК 4,6,8 ПК 1.1-1.3,3.1- 3.5
10.	Подготовка заключения	ОК 4,5,6,8 ПК 1.1-1.3,4.1-4.4
11.	Подготовка текста ВКР и приложений	ОК 4,5,8
12.	Формирование списка использованных источников	ОК 4,8.10
13.	Оформление работы в соответствии с методическими указаниями	ОК 5,8
14.	Сдача подготовленной работы руководителю ВКР	ОК 6
15.	Доработка ВКР по замечаниям руководителя	ОК 6,7
16.	Получение отзыва и оценки работы от руководителя ВКР	ОК 6
17.	Получение отзыва рецензента ВКР	ОК 6,11
18.	Подготовка текста доклада	ОК 5,8,10
19.	Подготовка презентации	ОК 5,8
20.	Подготовка к предзащите	ОК 3,8,9
21.	Подготовка к защите	ОК 3,8

1. Содержание и формулировка заданий может меняться с учетом темы ВКР.

2. Выбор проверяемой профессионально компетенции зависит от того, к какому модулю относится тема ВКР.

4. Тематика Выпускных квалификационных работ

№ п/п	Наименование темы	Наименование профессионального модуля
1.	Проект многоквартирного 5-ти комнатного жилого дома с гаражом	ПМ.01, ПМ.02, ПМ.03, ПМ.04
2.	Проект одноэтажного многоквартирного жилого дома из крупных блоков	ПМ.01, ПМ.02, ПМ.03, ПМ.04
3.	Проект одноэтажного двухквартирного жилого дома с 4-х комнатными квартирами	ПМ.01, ПМ.02, ПМ.03, ПМ.04
4.	Проект одноэтажного жилого дома с гаражом	ПМ.01, ПМ.02, ПМ.03, ПМ.04
5.	Проект многоквартирного 3-х комнатного жилого дома	ПМ.01, ПМ.02, ПМ.03, ПМ.04
6.	Проект многоквартирного 4-х комнатного мансардного жилого дома	ПМ.01, ПМ.02, ПМ.03, ПМ.04
7.	Проект одноэтажного жилого дома в 2-х уровнях	ПМ.01, ПМ.02, ПМ.03, ПМ.04
8.	Проект многоквартирного 5-и комнатного жилого дома	ПМ.01, ПМ.02, ПМ.03, ПМ.04
9.	Проект одноэтажного многоквартирного 5-и комнатного жилого дома	ПМ.01, ПМ.02, ПМ.03, ПМ.04
10.	Проект одноэтажного 4-х комнатного жилого дома	ПМ.01, ПМ.02, ПМ.03, ПМ.04
11.	Проект жилого дома с мансардой	ПМ.01, ПМ.02, ПМ.03, ПМ.04
12.	Проект 2-х этажного многоквартирного, 6-ти комнатного жилого дома	ПМ.01, ПМ.02, ПМ.03, ПМ.04
13.	Проект двухэтажного 4-х комнатного жилого дома с гаражом	ПМ.01, ПМ.02, ПМ.03, ПМ.04
14.	Проект жилого 2-х квартирного дома с подвалом	ПМ.01, ПМ.02, ПМ.03, ПМ.04
15.	Проект двухэтажного жилого дома из бруса.	ПМ.01, ПМ.02, ПМ.03, ПМ.04
16.	Проект двухэтажного жилого дома из оцилиндрованного бревна	ПМ.01, ПМ.02, ПМ.03, ПМ.04
17.	Проект двухэтажного каменного жилого дома из блоков	ПМ.01, ПМ.02, ПМ.03, ПМ.04
18.	Проект двухэтажного мансардного жилого дома	ПМ.01, ПМ.02, ПМ.03, ПМ.04
19.	Проект двухэтажного 5-и комнатного жилого дома	ПМ.01, ПМ.02, ПМ.03, ПМ.04
20.	Проект двухэтажного 3-х комнатного жилого дома	ПМ.01, ПМ.02, ПМ.03, ПМ.04
21.	Проект двухэтажного 4-х комнатного жилого дома	ПМ.01, ПМ.02, ПМ.03, ПМ.04
22.	Проект двухэтажного многоквартирного жилого дома	ПМ.01, ПМ.02, ПМ.03, ПМ.04
23.	Проект двухэтажного каменного жилого дома из кирпича	ПМ.01, ПМ.02, ПМ.03, ПМ.04
24.	Проект двухэтажного жилого дома из бруса	ПМ.01, ПМ.02, ПМ.03, ПМ.04
25.	Проект двухэтажного жилого дома с мансардой	ПМ.01, ПМ.02, ПМ.03, ПМ.04

26.	Проект двухэтажного 4-х комнатного жилого дома	ПМ.01, ПМ.02, ПМ.03, ПМ.04
27.	Проект двухэтажного 5-и комнатного жилого дома	ПМ.01, ПМ.02, ПМ.03, ПМ.04
28.	Проект двухэтажного двухквартирного 3-х комнатного жилого дома	ПМ.01, ПМ.02, ПМ.03, ПМ.04
29.	Проект жилого дома с классом начальной школы	ПМ.01, ПМ.02, ПМ.03, ПМ.04
30.	Проект столовой-заготовочной на 50 мест торгового центра сельского поселения	ПМ.01, ПМ.02, ПМ.03, ПМ.04
31.	Проект магазина товаров повседневного спроса торговой площадью 150 м ²	ПМ.01, ПМ.02, ПМ.03, ПМ.04

5. Описание критериев оценивания защиты выпускной квалификационной работы

Основными критериями оценки качества ВКР являются:

- актуальность и практическая значимость темы исследования, сложность ее разработки;
- логичность структуры и содержания работы, полнота раскрытия темы исследования, степень достижения поставленных целей и задач;
- степень самостоятельности студента при написании ВКР;
- полнота и качество собранных фактических данных по объекту исследования. Качество проведенных расчетов, исследований;- творческий характер анализа и обобщения фактических данных на основе современных методов и научных достижений;
- практическое значение предложений, выводов и рекомендаций, степень их обоснованности и возможного реального внедрения в работу медицинских организаций;

Результаты защиты определяются оценками «отлично», «хорошо», «удовлетворительно», «неудовлетворительно».

При определении окончательной оценки по защите выпускных квалификационных работ учитываются:

- доклад обучающегося, культура речи, логика мышления и ясность изложения;
- умение слушать вопросы членов комиссии и отвечать на них;
- умение научно обосновывать свою точку зрения;
- оценка рецензента;
- отзыв руководителя;
- содержание введения;
- содержание теоретической части;
- содержание практической части;
- выводы и предложения (заключение);
- источники информации;
- объем выполненной работы в листах.

Критерии оценки выпускной квалификационной работы:

Критерии	Показатели			
	Неудовлетворительно	Удовлетворительно	Хорошо	Отлично
Защита	Обучающийся не ориентируется в используемой в работе терминологии. Не может сформулировать ответ на вопросы членов комиссии как по теме работы, так и на дополнительные вопросы. Не ориентируется в тексте своей работы. Не может продемонстрировать полученные теоретические и практические знания и навыки. Допускает грубые ошибки при толковании основных положений и результатов работы, не имеет собственной точки зрения на проблему исследования.	Обучающийся в целом владеет содержанием работы, но при этом затрудняется в ответах на вопросы членов комиссии. Не ориентируется в тексте своей работы. Допускает неточности и ошибки при толковании основных положений и результатов работы, не имеет собственной точки зрения на проблему исследования. Автор показывает слабую ориентировку в тех понятиях, терминах, которые использует в своей работе.	Обучающийся достаточно уверенно владеет содержанием работы, в основном отвечает на поставленные вопросы, но допускает незначительные неточности при ответах. Использует наглядный материал.	Обучающийся уверенно владеет содержанием работы, убежденно обосновывает свою точку зрения, опираясь на соответствующие теоретические положения, грамотно и содержательно отвечает на поставленные вопросы. Использует наглядный материал: презентации, схемы, таблицы и другие средства.
Актуальность	Не сформулирована и не обосновывается	Сформулирована в самых общих чертах	Сформулирована, обоснована недостаточно	Сформулирована и обоснована в полном объеме
Рецензия	Неудовлетворительная	Удовлетворительная	Хорошая	Отличная
Отзыв руководителя	Неудовлетворительный	Удовлетворительный	Хороший	Отличный
Оформление	Допущены многочисленные нарушения требований оформления	Допущены нарушения требований оформления	Допущены незначительные нарушения требований оформления	Требований оформления соблюдены в полном объеме
Итоговая оценка	Обучающийся обнаруживает непонимание содержательных основ исследования и неумение применять полученные знания на практике, защиту строит не связно, допускает существенные ошибки в теоретическом обосновании, которые не может исправить даже с помощью членов комиссии.	Студент обнаруживает низкий уровень владения методологическим аппаратом исследования, допускает неточности при формулировке теоретических положений выпускной квалификационной работы, материал излагается не связно.	Студент обнаруживает достаточно высокий уровень владения методологическим аппаратом исследования, осуществляет содержательный анализ теоретических источников, но допускает отдельные неточности в теоретическом обосновании.	Студент обнаруживает высокий уровень владения методологическим аппаратом исследования, осуществляет сравнительно-сопоставительный анализ разных теоретических подходов.

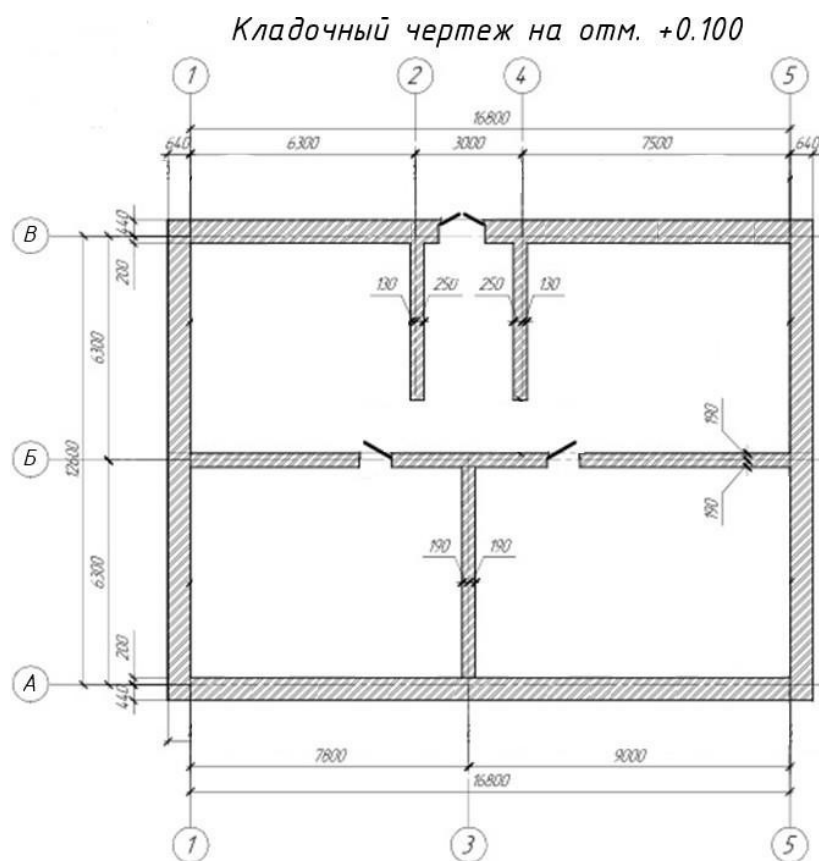
принимаются на закрытых заседаниях простым большинством голосов членов комиссии, участвующих в заседании, при обязательном присутствии председателя комиссии или его заместителя. При равном числе голосов голос председательствующего на заседании экзаменационной комиссии является решающим. Оценки по результатам защиты ВКР объявляются в день защиты.

6. Типовые задания демонстрационного экзамена

Модуль 1: Участие в проектировании зданий и сооружений

Задание модуля 1:

Здание кирпичное жилое без подвала. Фундамент ленточный сборный железобетонный. Полы первого этажа устраиваются по грунту. Температура расчетной среднесуточной температуры помещения, примыкающего к наружным фундаментам, составляет 15°C. Строительство осуществляется в г. Рязани. Грунт – супесь.



Задание:

Определите нормативную и расчетную глубины сезонного промерзания грунта в

соответствии с требованиями СП 22.13330.206 «Основания зданий и сооружений. Актуализированная редакция СНиП 2.02.01-83», СП 131.13330.2020 «Строительная климатология. Актуализированная редакция СНиП 23-01-99*» и оформите расчет в виде страницы пояснительной записки в текстовом редакторе с соблюдением требований нормативно-технической документации к оформлению текстовых документов в строительстве.

Разработайте чертеж «Схема расположения фундаментных плит» со спецификацией сборных железобетонных элементов (по форме 7 ГОСТ Р 21.101-2020

«Система проектной документации для строительства. Основные требования к проектной и рабочей документации») к схеме на формате А3 (или А2) в масштабе 1:100 с использованием специализированного программного обеспечения для автоматизированного проектирования с соблюдением требований нормативно-технической документации к оформлению графической части проекта.

Основную надпись примите по форме 3 ГОСТ Р 21.101-2020 «Система проектной документации для строительства. Основные требования к проектной и рабочей документации».

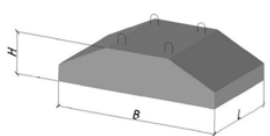
Предоставьте чертеж в проприетарном и портативном форматах.

Фундаментные плиты серии 1.112 – 5, ширину фундаментных плит следует принять:

- под наружные стены - 1400 мм;
- под внутренние поперечные стены - 1200 мм;
- под внутренние продольные стены - 1600 мм.

Номенклатура изделий плит железобетонных для ленточных фундаментов

Серия 1.112 -5

Марка	В, мм	L, мм	h, мм	Объем бетона, м ³	Масса, кг		Эскиз
					изделия	петель	
ФЛ 16.24	1600	2380	300	0,987	2470	3,2	
ФЛ 16.12		1180		0,485	1215	2,2	
ФЛ 16.8		780		0,320	800	1,4	
ФЛ 14.24	1400	2380		0,845	2110	2,2	
ФЛ 14.12		1180		0,416	1040	2,2	
ФЛ 14.8		780		0,274	685	1,4	
ФЛ 12.24	1200	2380		0,703	1760	2,2	
ФЛ 12.12		1180		0,347	870	1,4	
ФЛ 12.8		780		0,228	570	1,4	

Модуль 2: Выполнение технологических процессов на объекте капитального строительства

Задание модуля 2:

Составьте Ведомость подсчета объемов работ к чертежу «Схема расположения фундаментных плит», разработанному Вами при выполнении модуля 1, в виде пояснительной записки в текстовом редакторе с соблюдением требований нормативно-технической документации к оформлению текстовых документов в строительстве.

При составлении Ведомости руководствуйтесь нормами расценок соответствующих сборников ГЭСН.

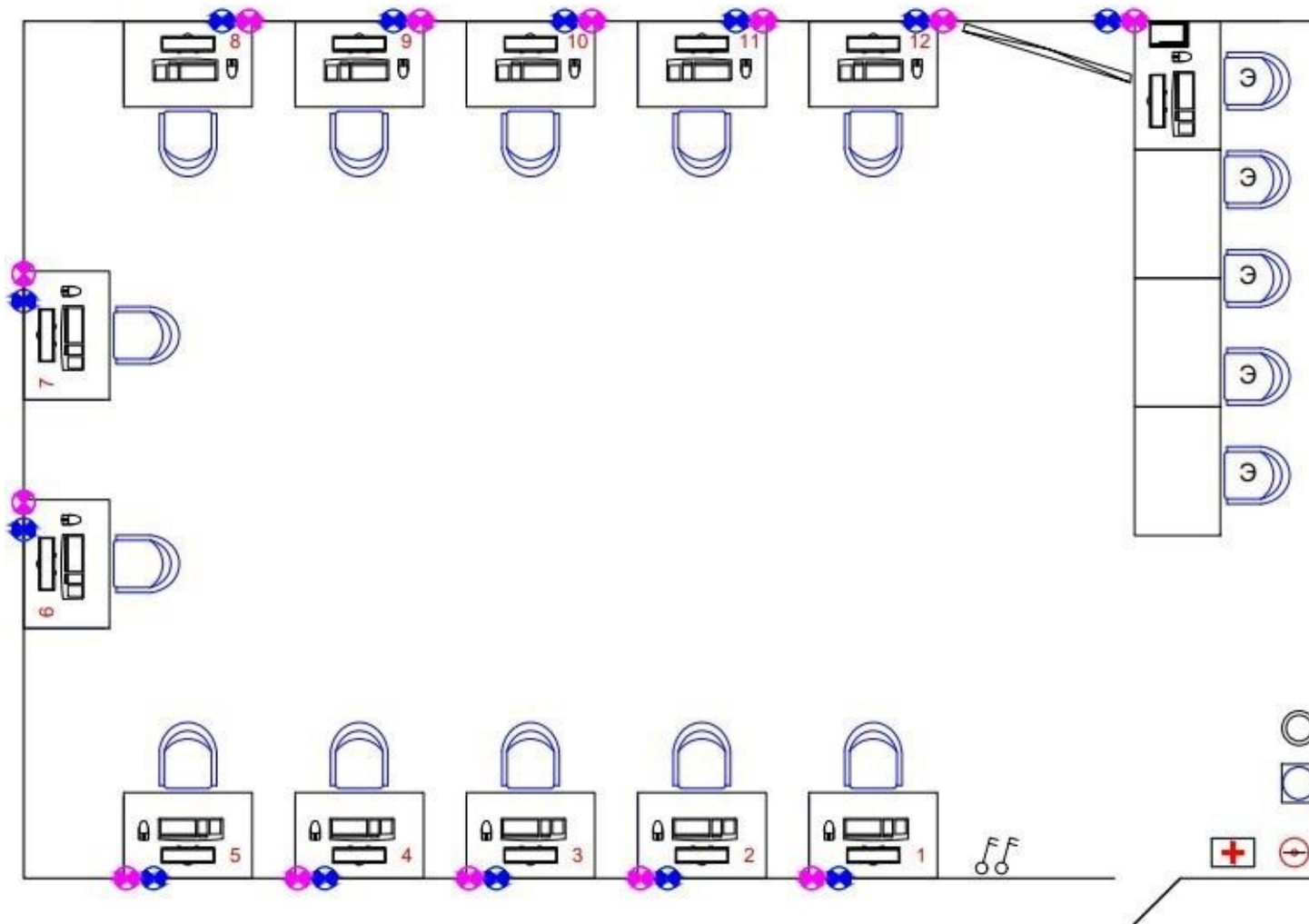
Все подсчеты должны быть с пояснениями (указать необходимые формулы, расписать расчет при необходимости, расшифровать все значения, выполнить ссылки на листы графической части, спецификации и т.п.)

Ведомость подсчета объемов работ

№ п/п	Наименование работ и чертежей	Эскизы, формулы и правила подсчёта	Единица измерения	Количество
1	2	3	4	5

ПРИЛОЖЕНИЕ

План застройки площадки при проведении демонстрационного экзамена



Условные обозначения

	Рабочее место
	Кресло
	Лазерный принтер/ МФУ
	Стол
1-12	Номера участников
	Мусорное ведро
	Огнетушитель
	Телевизор/проектор (таймер)
	Аптечка
	Кулер с питьевой водой
	Выключатель
	Розетка (220 В)
	Подключение локальной сети
Э	Эксперт