

**ЧАСТНОЕ ОБРАЗОВАТЕЛЬНОЕ УЧРЕЖДЕНИЕ
ПРОФЕССИОНАЛЬНОГО ОБРАЗОВАНИЯ
«СТАВРОПОЛЬСКИЙ МНОГОПРОФИЛЬНЫЙ КОЛЛЕДЖ»**

РАССМОТРЕНО на заседании
кафедры Строительства и дизайна
Протокол № 8 от
«20» мая 2024 г.

УТВЕРЖДАЮ
Директор
_____ Н.В. Кандаурова

**КОНТРОЛЬНО-ИЗМЕРИТЕЛЬНЫЕ МАТЕРИАЛЫ К
ПРОМЕЖУТОЧНОЙ АТТЕСТАЦИИ**

ФОРМА ПРОВЕДЕНИЯ –ДИФФЕРЕНЦИРОВАННЫЙ ЗАЧЕТ

Дисциплина: Основы электротехники

Форма обучения: очная

Курс: 2

Специальность 08.02.01 Строительство и эксплуатация зданий и сооружений

Разработчики:

Преподаватель

Сведения о сертификате ЭИ
Савинова К.С.

Ставрополь, 2024

Владелец: Кандаурова Наталья
Владимировна, директор
Сертификат:
0298d2a100a6b37d85433743564d5a7918
Действителен: с 01.12.2025 12:39:11 по
01.03.2027 12:49:11

1. Общие положения

Контрольно-измерительные материалы предназначены для контроля и оценки образовательных достижений обучающихся, освоивших программу учебной дисциплины Основы электротехники.

КИМ включают контрольные материалы для проведения промежуточной аттестации в форме зачета.

2. Результаты освоения дисциплины, подлежащие проверке

<i>Код ОК, ПК, ЛР</i>	<i>Освоенные умения</i>	<i>Усвоенные знания</i>
ОК 01. ОК 02. ОК 03. ОК 04. ОК 05. ОК 06. ОК 07. ПК 2.1. ПК 4.1. ПК 4.2. ПК 3.5 ЛР 14 ЛР 16	-умение решать качественные, экспериментальные, расчетные задачи различных типов и видов сложности; - умение решать исследовательские задач; -теоретические, практические, экспериментальные виды деятельности; - понимание гипотез и научных теорий; -поиск и обработка информации, включая использование электронных ресурсов; - компьютерная грамотность; - использование информационных ресурсов, работа с текстами; - применение знаний и понимание; критическое отношение к информации. -знание теоретических основ	современное состояние энергетики России, основные явления в электрической цепи и величин их характеризующие, физическая природа электрического сопротивления, проводимости проводников.зависимости сопротивления от температуры. Виды источников электрической энергии, элементов электрической цепи, назначение и свойства. Энергия, мощность в цепи постоянного и переменного тока, основные энергетические соотношения в электрической цепи постоянного и переменного тока. Основные законы электрической цепи постоянного и переменного тока. Основы электроснабжения. Топологические понятия в электрических схемах. Трансформаторы. Назначение, устройство, принцип действия. Режимы работы трансформаторов, испытательные режимы, внешняя характеристика, паспортные величины. Физические свойства полупроводников Элементная

	күрса.	
--	--------	--

	<p>Уметь проводить расчеты:</p> <ul style="list-style-type: none"> -электрических цепей, - простейших узлов электронных устройств, - режимов работы сети, электродвигателей и трансформаторов. <p>Умения</p> <ul style="list-style-type: none"> -осуществлять измерения в электрических цепях, - проводить расчеты защитных устройств. 	<p>база электроники, обозначения, свойства, характеристики резистивного, индуктивного и ёмкостного элементов. Электрические машины.</p>
--	---	---

3. Измерительные материалы для оценивания результатов освоения учебной дисциплины

3.1. Задания для проведения зачета Форма зачета–устная по вопросам.

Условия выполнения задания

1. Место (время) выполнения задания: мультимедийная лекционная аудитория
2. Максимальное время выполнения задания: 30 минут
3. Источники информации, разрешенные к использованию на дифференцированном зачете, оборудование: -канцелярские принадлежности (ручка, карандаши).

Перечень теоретических вопросов

1. Электрическое поле, электрический потенциал, напряжённость электрического поля
2. Электрическое напряжение, электродвижущая сила, электрический ток
3. Электрическое сопротивление, единицы измерения сопротивления
4. Электрическая проводимость. Единица измерения проводимости.
5. Зависимость электрического сопротивления от температуры
6. Источники эдс, идеальные и реальные, обозначение на электрических схемах, внешние характеристики

7. Источники тока, идеальные и реальные, обозначение на электрических

схемах, внешние характеристики

8. Преобразование источника ЭДС в источник тока и обратное преобразование

9. Элементы электрической цепи - источники, назначение, виды,

классификация по первичной энергии, реализация в промышленности

10. Элементы электрической цепи - преобразователи, назначение, виды, обозначения на электрических схемах.

11. Элементы электрической цепи - линии связи, обозначения на электрических схемах.

12. Потребители электрической энергии, обозначения на электрических схемах.

13. Энергия и мощность в цепи постоянного тока

14. Энергетические соотношения в цепях постоянного тока

15. Определение ветви, узла, контура электрической схемы. Их свойства

16. Обозначения топологических элементов на электрических схемах

17. В чём смысл первого закона Кирхгофа? Сформулировать его

18. В чём смысл второго закона Кирхгофа? Сформулировать его

19. Сформулировать обобщённый закон Ома для цепи постоянного тока. Пояснить все физические величины, связанные с законом Ома

20. Последовательное соединение потребителей постоянного тока, его свойства. Определение эквивалентного сопротивления

21. Параллельное соединение потребителей постоянного тока, его свойства. Определение эквивалентного сопротивления

22. Расчёт смешанного соединения потребителей постоянного тока

23. Дать определение нелинейному элементу электрической цепи

24. Порядок расчёта электрических цепей с нелинейными элементами

25. Назначение и устройство трансформатора

26. Принцип действия трансформатора

27. Режим работы трансформатора

28. Испытательные режимы трансформатора

29. Основная характеристика трансформатора и паспортные величины

30. Обозначения, свойства, характеристики индуктивного элемента в электрических цепях

31. Обозначения, свойства, характеристики ёмкостного элемента в электрических цепях

32. Обозначения, свойства, характеристики резистивного элемента в электрических цепях

33. Собственная электропроводность полупроводников

34. Примесная электропроводность полупроводников

35. Свойства p-n перехода

36. Устройство, принцип действия, паспортные величины асинхронного двигателя

37. Основные характеристики асинхронного двигателя

38. реверсирование и регулирование вращения асинхронного двигателя

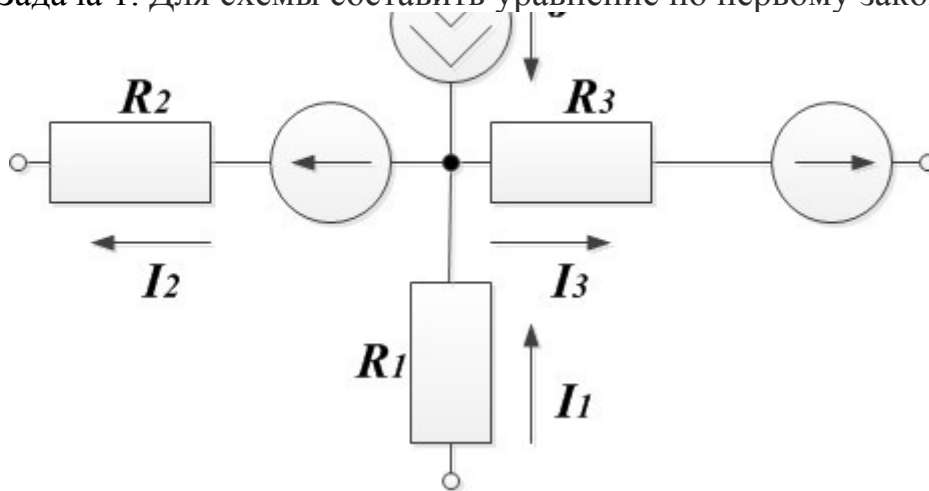
39. Обозначение в электрических схемах, назначение светочувствительных

элементов

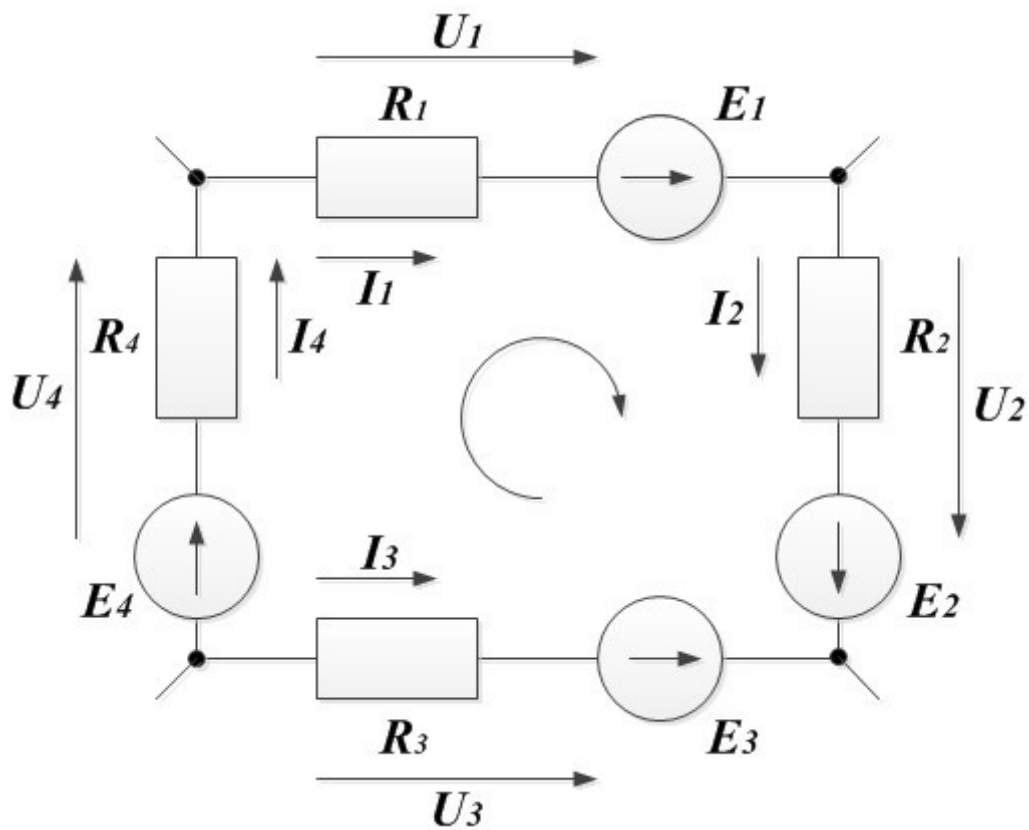
40. Опасность электрической энергии
41. Величина электрического тока, смертельная для организма
42. Электрическое сопротивление организма человека
43. Аккумулятор, виды и устройство
44. Свинцовый аккумулятор, состав электролита, приготовление электролита
45. Принцип действия аккумулятора
46. Традиционные источники электрической энергии
47. Альтернативные источники электроэнергии

Практические задания

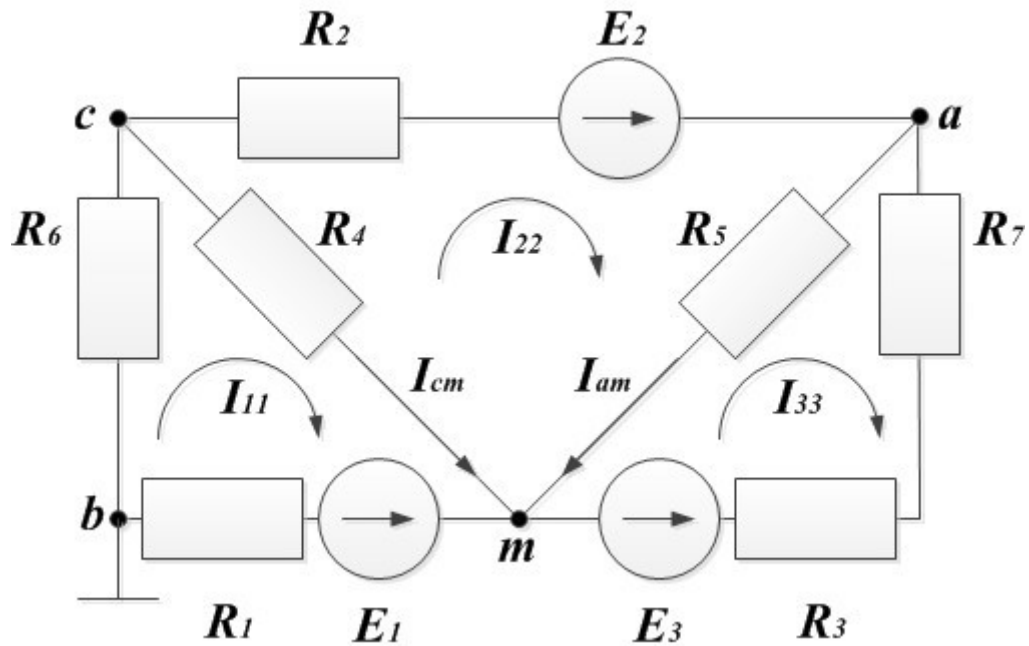
Задача 1. Для схемы составить уравнение по первому закону Кирхгофа.



Задача 2. Для изображенного на рисунке контура составить уравнение по второму закону Кирхгофа.

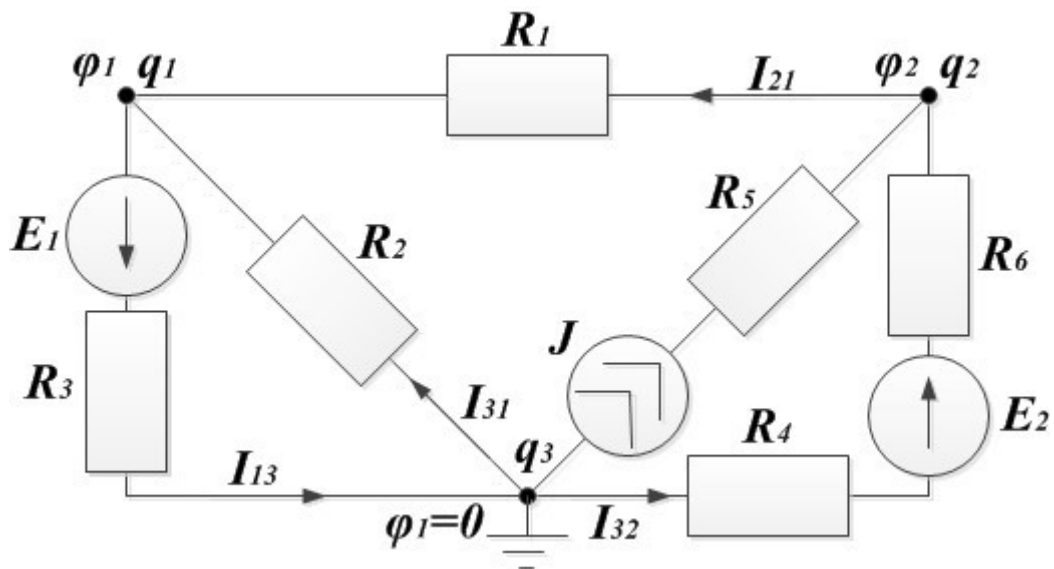


Задача 3. Найти токи методом контурных токов.



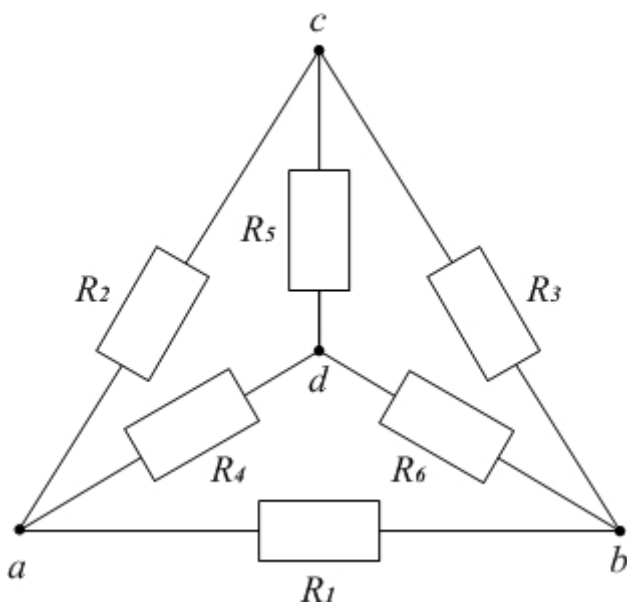
Дано: $R_1 = 4 \text{ Ом}$; $R_2 = 10 \text{ Ом}$; $R_3 = 1 \text{ Ом}$; $R_4 = 5 \text{ Ом}$; $R_5 = 2 \text{ Ом}$; $R_6 = 5 \text{ Ом}$; $R_7 = 2 \text{ Ом}$; $E_1 = 10 \text{ В}$; $E_2 = 10 \text{ В}$; $E_3 = 8 \text{ В}$;

Задача 4. Дано: $R_1 = 5 \text{ Ом}$; $R_2 = 10 \text{ Ом}$; $R_3 = 10 \text{ Ом}$; $R_4 = 3 \text{ Ом}$; $R_5 = 40 \text{ Ом}$; $R_6 = 7 \text{ Ом}$; $E_1 = 40 \text{ В}$; $E_2 = 10 \text{ В}$; $J = 1 \text{ А}$.



Найти: Токи в схеме методом узловых потенциалов. $I_{13}, I_{31}, I_{21}, I_{32}, \dots$?

Задача 5. Найти входное сопротивление преобразованием звезды в треугольник.

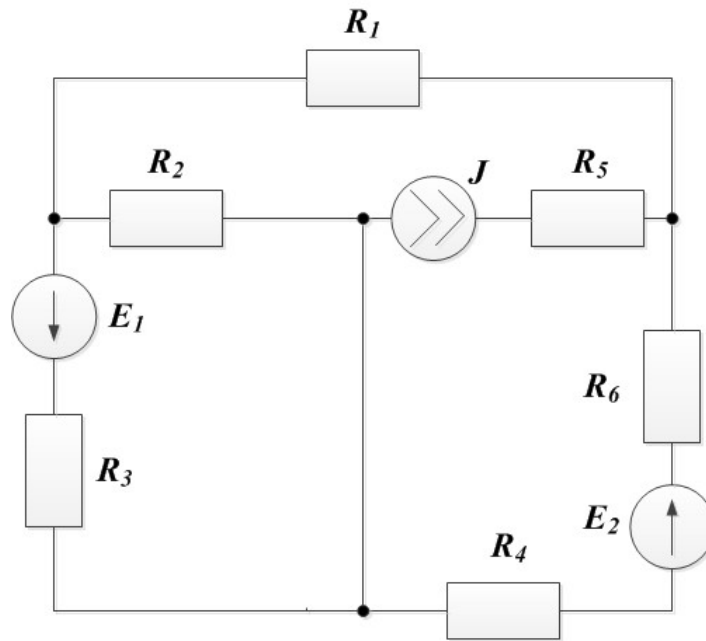


Дано:

$R_1 = 1 \text{ Ом}; R_2 = 2 \text{ Ом}; R_3 = 3 \text{ Ом}; R_4 = 4 \text{ Ом}; R_5 = 5 \text{ Ом}; R_6 = 6 \text{ Ом}.$

Найти: R_{ab} — ?

Задача 6. Найти токи в схеме.



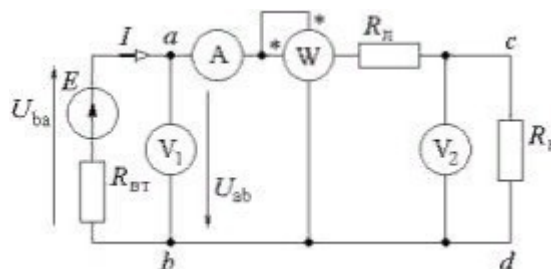
$R_1 = 5 \text{ Ом}; R_2 = 10 \text{ Ом}; R_3 = 10 \text{ Ом}; R_4 = 3 \text{ Ом}; R_5 = 40 \text{ Ом}; R_6 = 7 \text{ Ом}; E_1 = 40 \text{ В}; E_2 = 10 \text{ В}; J_1 = 1 \text{ А}.$

Задача 7. Определить сопротивление медных проводов телефонной линии длиной $l = 28,5 \text{ км}$, диаметром 4 мм , при температуре $20 \text{ }^\circ\text{C}$.

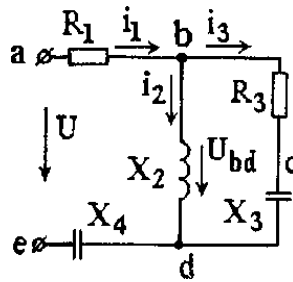
Задача 8. Приемник номинальной мощностью 1 кВт 220 В включен в сеть напряжением 110 В . Определить мощность приемника, токи при номинальном напряжении и при напряжении 110 В .

Задача 9. Определить сопротивление медного проводника диаметром $d = 5 \text{ мм}$, длиной $l = 57 \text{ км}$ при $t = 40 \text{ }^\circ\text{C}$.

Задача 10. Для цепи заданы: $E = 100 \text{ В}; R_{вт} = 1 \text{ Ом}; R_{л} = 3 \text{ Ом}; R_{н} = 6 \text{ Ом}$. Определить показания приборов.

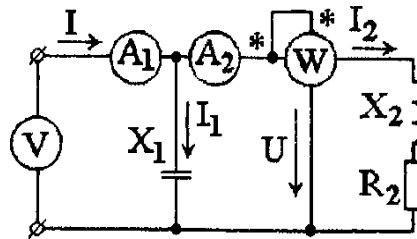


Задача 11. Для схемы рис. определить токи во всех ветвях и напряжения на всех участках, составить баланс активных и реактивных мощностей, построить полную векторную диаграмму цепи, записать мгновенные значения токов, если $U = U_m \sin(\omega t + \psi_U)$, $U_m = 600 \text{ В}$, $\psi_U = -90^\circ$, $R_1 = 10 \text{ Ом}$, $X_2 = R_3 = X_3 = 20 \text{ Ом}$, $X_4 = 50 \text{ Ом}$.



Задача 12. В схеме рис. известны показания приборов вольтметра – 100 В, первого амперметра – 3 А, второго амперметра – 2 А, ваттметра – 160 Вт.

Рассчитать параметры схемы X_1, X_2, R_2 .



Задача 13. Для последовательного колебательного контура (рис.) найти наибольшее напряжение на конденсаторе при изменении его емкости.

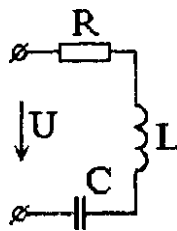
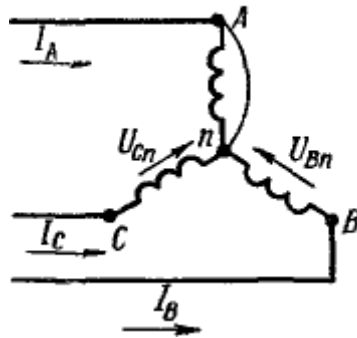


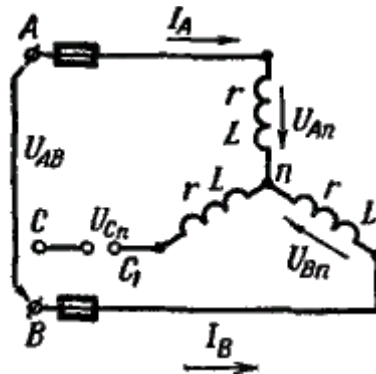
Рис. - Последовательный колебательный контур

Рассчитать и построить зависимость напряжения на конденсаторе от его емкости, если $U = 16$ В, $R = 50$ Ом, $L = 10$ мГ, $\omega = 104$ с⁻¹.

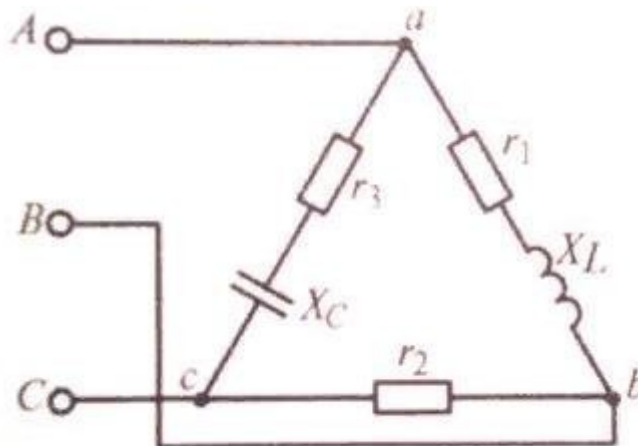
Задача 14. Три одинаковые катушки ($r = 7$ Ом, $x_L = 24$ Ом) включены звездой и присоединены к трехпроводной трехфазной цепи с линейным напряжением 220 В. Начало и конец одной из катушек (фаза А) замкнуты накоротко медной пластиной. Определить токи при коротком замыкании в фазе А. Построить в масштабе векторную диаграмму.



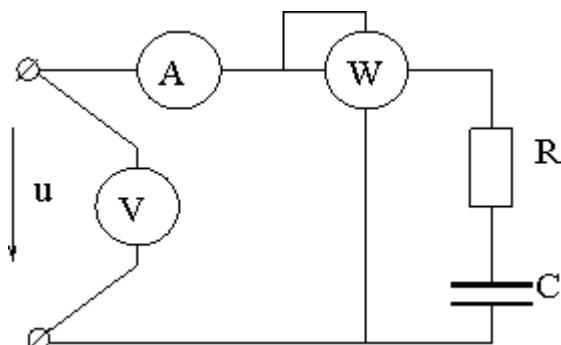
Задача 15. К трехпроводной трехфазной линии напряжением 122 В и частотой 50 Гц присоединены включенные звездой катушки ($r = 1,1 \text{ Ом}$, $x_L = 6 \text{ Ом}$). В проводе С линии расплавилась плавкая вставка предохранителя (рис.). Определить токи. Построить в масштабе векторную диаграмму.



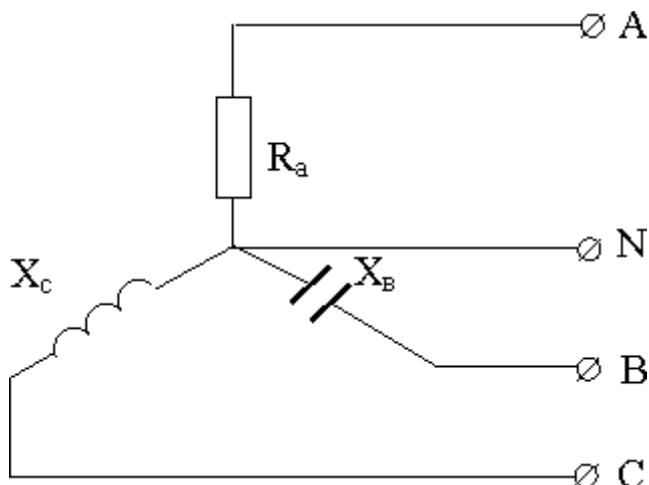
Задача 16. К трехфазному источнику подключен несимметричный трехфазный приемник (рис.). Значения линейного напряжения, активных, индуктивных и емкостных сопротивлений приемников приведены ниже $U_L = 220 \text{ В}$, $R_1 = 25 \text{ Ом}$, $X_C = 18 \text{ Ом}$, $X_L = 28 \text{ Ом}$, $R_2 = 30 \text{ Ом}$, $R_3 = 30 \text{ Ом}$. Требуется: Определить фазные и линейные токи. Определить активную, реактивную и полную мощности, потребляемые цепью. Построить векторную диаграмму напряжений и токов.



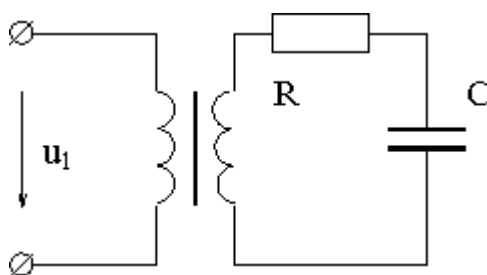
Задача 17. В схеме, представленной на рис. 2.1, приборы показывают: $U=220$ В, $I=0,4$ А, $P=20$ Вт. Рассчитайте индуктивность катушки, при включении которой наступит резонанс напряжений. Частота промышленная.



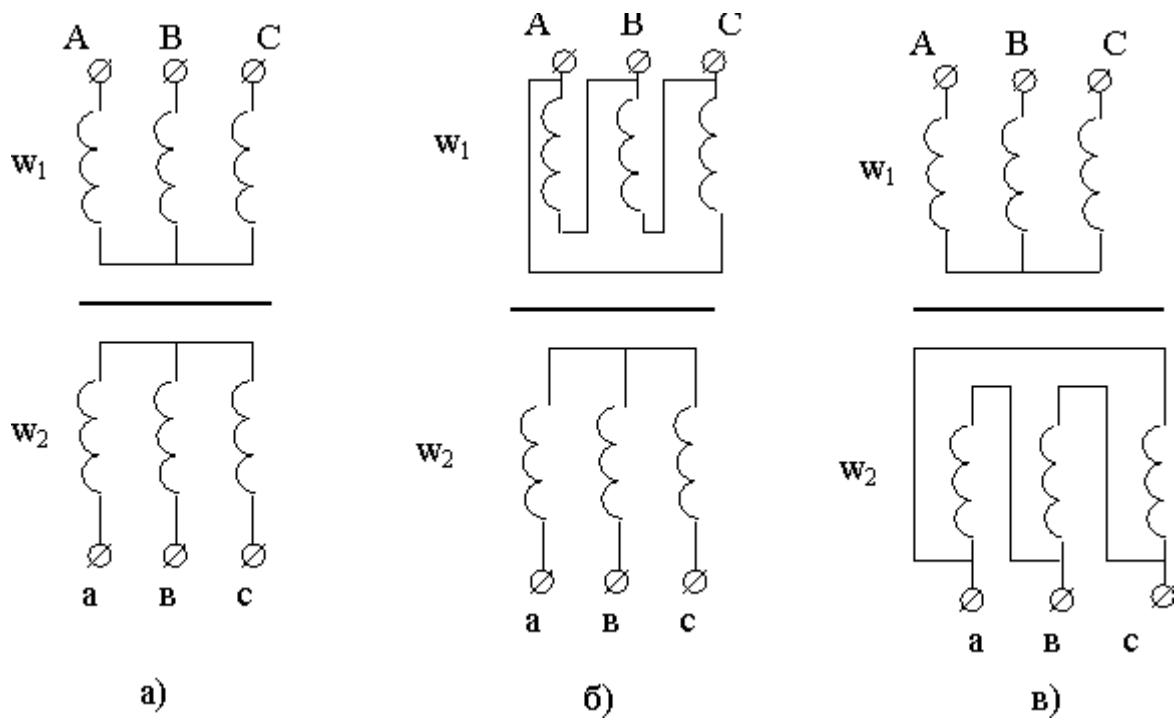
Задача 18. Постройте векторную диаграмму и найдите активную мощность цепи, изображенной на рис., если $R_a=12,7$ Ом, $X_B=X_C=12,7$ Ом, $U_{AB}=220$ В.



Задача 19. Найдите ток, потребляемый трансформатором из сети, если $K_{12}=5$, $U_1=220$ В, $R=12$ Ом, $C=300$ мкФ, $f=50$ Гц.



Задача 20. На рис. изображены возможные схемы соединения первичных и вторичных обмоток трехфазного трансформатора. Найдите напряжения U_{ab} , если $U_{AB}=10000$ В, $w_1=5200$ витков, $w_2=200$ витков.

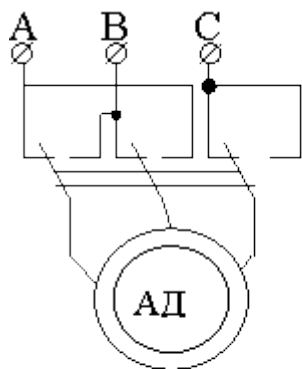


Задача 21. По данным паспортного щитка найдите полную мощность, потребляемую двигателем из сети, номинальный момент и номинальное скольжение.

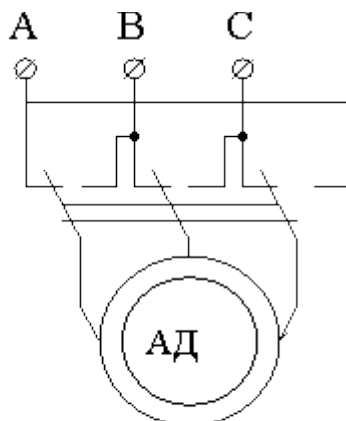
Кат. №	1БА 011. 011. 11		
Двигатель асинхронный			
Тип	A-101-8	№	35168
3~	50 Hz	75 кВт	cosφ 0,85
735 об/мин	статор	Δ/Υ	220/380 V 253/146 A
КПД	92,1 %	685 кг	1970
183-66	Кл. изоляции	F	

Задача 22. Асинхронный двигатель с короткозамкнутым ротором имеет следующие параметры: $P_n=4,5$ кВт, $n_n=1440$ об/мин, $M_{max}/M_{ном}=2,2$, $M_p/M_{ном}=1,9$. Найдите величину пускового момента и постройте механическую характеристику. Как изменится величина пускового момента при увеличении напряжения сети на 10%?

Задача 23. Какая из схем позволяет осуществить реверсирование двигателя? Объясните почему?



а)

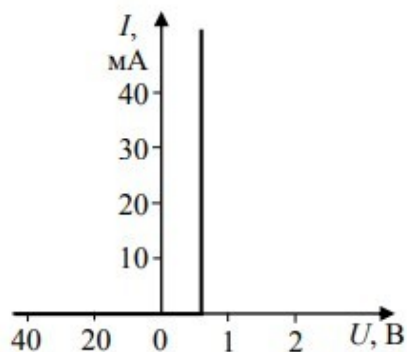
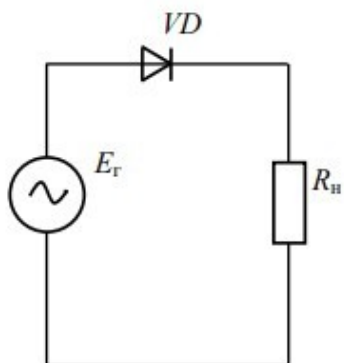


б)

Задача 24. Трехфазный асинхронный двигатель с короткозамкнутым ротором питается от сети с $U_{л}=200$ В, $f=400$ Гц. Номинальные данные двигателя: $P_{н}=400$ Вт, $n_{н}=7360$ об/мин, $\cos\varphi_{н}=0,78$, КПД=75%. Найдите номинальный ток двигателя, номинальное скольжение и номинальный момент на валу ротора.

Задача 25.

Найти значение и форму напряжения нагрузки $U_{н}$ и определить амплитуду тока в цепи (рисунок). Диод имеет вольт-амперную характеристику, показанную на рисунке. Амплитуда синусоидального напряжения генератора $E_{г_m} = 10$ В; $R_{н} = 1$ кОм.



Задача 26. Рассчитать каскад транзисторного усилителя напряжения, принципиальная схема которого изображена на рисунке 1.

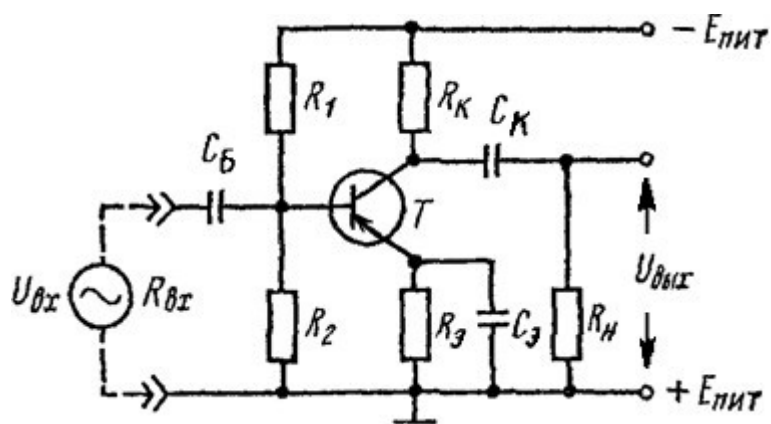


Рис. 1 Схема усилителя низкой частоты на транзисторе

Заданны: тип транзистора; схема усилителя по рис. 1; рабочая точка транзистора в состоянии покоя (режим транзистора класса А); ток коллектора I_k ; сопротивление резистора в цепи коллектора R_k ; наименьшая граничная частота усиления f_n и падение напряжения на резисторе $R_э$, которое выбирают в соответствии с требованиями температурной стабильности усилителя.

Данные варианта представлены в таблице 1.

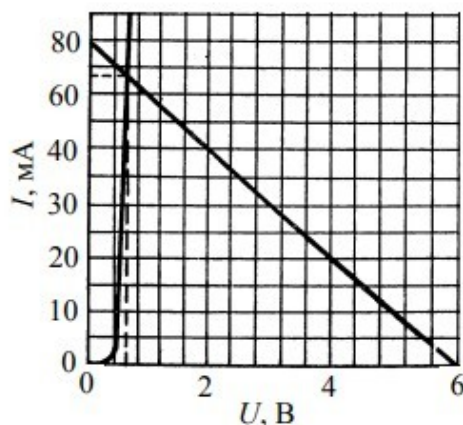
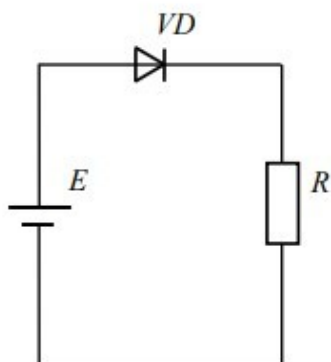
Таблица 1

Транзистор наименование	структура	$h_{11э}$,	$h_{21э}$	$h_{22э}$,	R_k ,	I_k ,	$U_э$,	f_n ,	P_{kmax} ,
		Ом		Ом ⁻¹	кОм	мА	В	Гц	Вт
МП39	<i>p-n-p</i>	850	28	55×10^{-6}	2,4	10	2,5	50	0,15

Рассчитывают: параметры остальных элементов схемы, напряжения на этих элементах и протекающие через них токи, коэффициент усиления по напряжению в области средних частот $K_{Oч}$. Напряжение между коллектором и эмиттером транзистора $U_{кэ} = 5$ Вв состоянии покоя, сопротивление нагрузки усилителя R_n берут равным рассчитанному предварительно входному сопротивлению усилителя $R_{вх}$, т.е. считают, что данный усилитель имеет в качестве нагрузки такой же каскад усиления.

В табл. 1 для простоты дается некоторое среднее значение параметров для данного типа транзистора.

Задача 27. Определить ток I , текущий в схеме (рисунок), и напряжение на диоде U_d . Известна вольт-амперная характеристика диода (рисунок), $E = 6 \text{ В}$; $R = 75 \text{ Ом}$.



Критерии оценивания ответов

- **оценка «отлично»** - глубокие исчерпывающие знания и творческие способности в понимании, изложении и использовании учебно-программного материала; умение свободно решать практические задания (задачи, конкретные ситуации, расчеты и т.п.); логически последовательные, содержательные, полные, правильные и конкретные ответы на все поставленные вопросы и дополнительные вопросы преподавателя; свободное владение основной и дополнительной литературой, другими информационными источниками, рекомендованными учебной программой;

- **оценка «хорошо»** - твердые и достаточно полные знания всего программного материала, правильное понимание сущности и взаимосвязи рассматриваемых процессов и явлений; последовательные, правильные, конкретные ответы на все поставленные вопросы при свободном устранении замечаний по отдельным вопросам; стабильный характер знаний и умений и способность к их самостоятельному применению и обновлению в ходе последующего обучения и практической деятельности, достаточное владение информационными источниками, литературой, рекомендованной учебной программой;

- **оценка «удовлетворительно»** - стабильные знания и понимание основного программного материала в объеме, необходимом для последующего обучения и предстоящей практической деятельности; правильные, без грубых ошибок ответы на поставленные вопросы при устранении неточностей и несущественных ошибок в освещении отдельных

положений при наводящих вопросах преподавателя; недостаточное владение информационными источниками, рекомендованной учебной программой;

- **оценка «неудовлетворительно»** - неправильные ответы на основные вопросы, грубые ошибки в ответах, непонимание сущности излагаемых вопросов; существенные пробелы в знании основного программного материала, принципиальные ошибки при применении теоретических знаний, которые не позволят студенту продолжить обучение или приступить к практической деятельности без дополнительной подготовки по данному курсу; неуверенные и неточные ответы на дополнительные вопросы.

**Источники
информации для подготовки к дифференцированному зачету
Основные источники:**

Основные источники:

1. Справочное пособие по электрооборудованию и электроснабжению : учеб. пособие / В.П. Шеховцов. — 3-е изд. — М. : ИНФРА-М, 2018. — 136 с. — (Среднее профессиональное образование). - Режим доступа: <http://znanium.com/catalog/product/933905>

Дополнительные источники

2. Теоретические основы электротехники : учебник / Е.А. Лоторейчук. — Москва : ИД «ФОРУМ» : ИНФРА-М, 2019. — 317 с. — (Среднее профессиональное образование). - Текст : электронный. - URL: <http://znanium.com/catalog/product/992810>

Интернет – ресурсы:

1.ЭБС znanium.com: <http://znanium.com/>