

Частное образовательное учреждение
профессионального образования
«Ставропольский многопрофильный колледж»

УТВЕРЖДАЮ

Директор

_____ Н.В. Кандаурова

Комплект

контрольно-оценочных средств

по профессиональному модулю

ПМ. 01 Участие в проектировании зданий и сооружений

программа подготовки специалистов среднего звена (ППССЗ)

по специальности

08.02.01 Строительство и эксплуатация зданий и сооружений

(базовый уровень)

Ставрополь, 2024 г

сведения о сертификате ЭЦ

Владелец: Кандаурова Наталья
Владимировна, директор
Сертификат:
0298d2a100a6b37d85433743564d5a7918
Действителен: с 01.12.2025 12:39:11 по
01.03.2027 12:49:11

Комплект контрольно-оценочных средств разработан на основе Федерального государственного образовательного стандарта среднего профессионального образования по специальности СПО 08.02.01 Строительство и эксплуатация зданий и сооружений программ учебных дисциплин: МДК.01.01 Проектирование зданий и сооружений, МДК.01.02 Проект производства работ

Разработчик(и):

Семькина Е.Г.

Ф.И.О., должность

Воробьева Л.В.

Ф.И.О., должность

Эксперт(ы) от работодателя:

(место работы)

(занимаемая должность)

(инициалы, фамилия)

Общие положения

Результатом освоения профессионального модуля является готовность обучающегося к выполнению вида профессиональной деятельности ПМ. 01 Участие в проектировании зданий и сооружений.

Формой аттестации по профессиональному модулю является экзамен (квалификационный).

Итогом этого экзамена является однозначное решение: «вид профессиональной деятельности освоен с оценкой / не освоен».

1. Результаты освоения модуля, подлежащие проверке

1.1. Профессиональные и общие компетенции

ПК 1.1 Подбирать строительные конструкции и разрабатывать несложные узлы и детали конструктивных элементов зданий.

ПК 1.2. Разрабатывать архитектурно-строительные чертежи с использованием информационных технологий.

ПК 1.3. Выполнять несложные расчеты и конструирование строительных конструкций.

ПК 1.4. Участвовать в разработке проекта производства работ с применением информационных технологий.

ОК 1. Понимать сущность и социальную значимость своей будущей профессии, проявлять к ней устойчивый интерес

ОК 2. Организовывать собственную деятельность, выбирать типовые методы и способы выполнения профессиональных задач, оценивать их эффективность и качество

ОК 3. Принимать решения в стандартных и нестандартных ситуациях и нести за них ответственность

ОК 4. Осуществлять поиск и использование информации, необходимой для эффективного выполнения профессиональных задач, профессионального и личностного развития

ОК 5. Использовать информационно-коммуникационные технологии в профессиональной деятельности

ОК 6. Работать в коллективе и в команде, эффективно общаться с коллегами, руководством, потребителями

ОК 7. Брать на себя ответственность за работу членов команды (подчиненных), за результат выполнения заданий

ОК 8. Самостоятельно определять задачи профессионального и личностного развития, заниматься самообразованием, осознанно планировать повышение квалификации

ОК 9. Ориентироваться в условиях частой смены технологий и профессиональной деятельности

Сформированность компетенций (в т. ч. частичная для общих) может быть подтверждена как изолированно, так и комплексно. В ходе экзамена (квалификационного) предпочтение следует отдавать комплексной оценке.

Показатели сформированности следует указывать для каждой компетенции из перечня

Таблица 1

Профессиональные компетенции	Показатели оценки результата
ПК.1.1. Подбирать строительные конструкции и разрабатывать несложные узлы и детали конструктивных элементов зданий	иметь практический опыт: подбора строительных конструкций и разработки несложных узлов и деталей конструктивных элементов зданий; уметь: определять по внешним признакам и маркировке вид и качество строительных материалов и изделий; производить выбор строительных материалов конструктивных элементов; определять глубину заложения фундамента; знать: основные свойства и область применения строительных материалов и изделий; основные конструктивные системы и решения частей зданий; основные строительные конструкции зданий;
ПК.1.2. Разрабатывать архитектурно – строительные чертежи с использованием информационных технологий.	иметь практический опыт: разработки архитектурно-строительных чертежей; уметь: выполнять теплотехнический расчет ограждающих конструкций; подбирать строительные конструкции для разработки архитектурно-строительных чертежей; читать строительные и рабочие чертежи; читать и применять типовые узлы при разработке

рабочих чертежей;
выполнять чертежи планов, фасадов, разрезов, схем с помощью информационных технологий;
читать генеральные планы участков, отводимых для строительных объектов;
выполнять горизонтальную привязку от существующих объектов;
выполнять транспортную инфраструктуру и благоустройство прилегающей территории;
выполнять по генеральному плану разбивочный чертеж для выноса здания в натуру;
применять информационные системы для проектирования генеральных планов;
выполнять расчеты нагрузок, действующих на конструкции;
по конструктивной схеме построить расчетную схему конструкции;
выполнять статический расчет;
проверять несущую способность конструкций;
знать:
современные конструктивные решения подземной и надземной части зданий;
принцип назначения глубины заложения фундамента;
конструктивные решения фундаментов;
конструктивные решения энергосберегающих ограждающих конструкций;
основные узлы сопряжений конструкций зданий;
основные методы усиления конструкций;
нормативно-техническую документацию на проектирование, строительство и реконструкцию зданий конструкций;
особенности выполнения строительных чертежей;
графические обозначения материалов и элементов конструкций;
требования нормативно-технической документации на оформление строительных чертежей;
понятия о проектировании зданий и сооружений;
правила привязки основных конструктивных элементов зданий к координационным осям;
порядок выполнения чертежей планов, фасадов, разрезов, схем;
профессиональные системы автоматизированного проектирования работ для выполнения архитектурно-строительных чертежей;
задачи и стадийность инженерно-геологических изысканий для обоснования проектирования градостроительства;
способы выноса осей зданий в натуру от существующих зданий и опорных геодезических пунктов;
ориентацию зданий на местности;
условные обозначения на генеральных планах;
градостроительный регламент;
технико-экономические показатели генеральных планов;
нормативно-техническую документацию на проектирование строительных конструкций из различных материалов и оснований;
методику подсчета нагрузок;
правила построения расчетных схем;
методику определения внутренних усилий от расчетных нагрузок;
работу конструкций под нагрузкой;
прочностные и деформационные характеристики строительных материалов;
основы расчета строительных конструкций;
виды соединений для конструкций из различных материалов;
строительную классификацию грунтов;
физические и механические свойства грунтов;

<p>ПК.1.3.Выполнять несложные расчеты и конструирование строительных конструкций</p>	<p>иметь практический опыт: выполнения расчетов и проектирования строительных конструкций, оснований; уметь: подбирать сечение элемента от приложенных нагрузок; определять размеры подошвы фундамента; выполнять расчеты соединений элементов конструкции; рассчитывать несущую способность свай по грунту, шаг свай и количество свай в ростверке; использовать информационные технологии при проектировании строительных конструкций; читать строительные чертежи и схемы инженерных сетей и оборудования; подбирать комплекты строительных машин и средств малой механизации для выполнения работ; знать: классификацию свай, работу свай в грунте; правила конструирования строительных конструкций; профессиональные системы автоматизированного проектирования работ для проектирования строительных конструкций; основные методы организации строительного производства (последовательный, параллельный, поточный); основные технико-экономические характеристики строительных машин и механизмов;</p>
<p>ПК.1.4.Участвовать в разработке проекта производства работ с применением информационных технологий.</p>	<p>иметь практический опыт: разработки и оформления отдельных частей проекта производства работ; уметь: разрабатывать документы, входящие в проект производства работ; оформлять чертежи технологического проектирования с применением информационных технологий; использовать в организации производства работ передовой отечественный и зарубежный опыт; знать: методику вариантного проектирования; сетевое и календарное планирование; основные понятия проекта организации строительства; принципы и методику разработки проекта производства работ; профессиональные информационные системы для выполнения проекта производства работ.</p>

Таблица 2

Общие компетенции	Показатели оценки результата
<p>ОК 1. Понимать сущность и социальную значимость своей будущей профессии, проявлять к ней устойчивый интерес.</p>	<ul style="list-style-type: none"> - демонстрация понимания сущности и социальной значимости своей будущей профессии; - демонстрация устойчивого интереса к будущей профессии
<p>ОК 2. Организовывать собственную деятельность, выбирать типовые методы и способы выполнения профессиональных задач, оценивать их эффективность и качество.</p>	<ul style="list-style-type: none"> - умение формулировать цель и задачи предстоящей деятельности; - умение представить конечный результат деятельности в полном объеме; - умение планировать предстоящую деятельность; - умение выбирать типовые методы и способы выполнения плана;

	- умение проводить рефлексию (оценивать и анализировать процесс и результат)
ОК 3. Принимать решения в стандартных и нестандартных ситуациях и нести за них ответственность.	- умение определять проблему в профессионально ориентированных ситуациях; - умение предлагать способы и варианты решения проблемы, оценивать ожидаемый результат; - умение планировать поведение в профессионально ориентированных проблемных ситуациях, вносить коррективы.
ОК 4. Осуществлять поиск и использование информации, необходимой для эффективного выполнения профессиональных задач, профессионального и личностного развития.	- умение самостоятельно работать с информацией: понимать замысел текста; - умение пользоваться словарями, справочной литературой; - умение отделять главную информацию от второстепенной; - умение писать аннотацию и т.д
ОК 5. Использовать информационно-коммуникационные технологии в профессиональной деятельности.	- демонстрация навыков использования информационно-коммуникационные технологии в профессиональной деятельности.
ОК 6. Работать в коллективе и команде, эффективно общаться с коллегами, руководством, потребителями.	- умение грамотно ставить и задавать вопросы; - способность координировать свои действия с другими участниками общения; - способность контролировать свое поведение, свои эмоции, настроение; - умение воздействовать на партнера общения и др.
ОК 7. Брать на себя ответственность за работу членов команды (подчиненных), результат выполнения заданий.	- умение осознанно ставить цели овладения различными видами работ и определять соответствующий конечный продукт; - умение реализовывать поставленные цели в деятельности; - умение представить конечный результат деятельности в полном объеме;
ОК 8. Самостоятельно определять задачи профессионального и личностного развития, заниматься самообразованием, осознанно планировать повышение квалификации.	- демонстрация стремления к самопознанию, самооценке, саморегуляции и саморазвитию; - умение определять свои потребности в изучении дисциплины и выбирать соответствующие способы его изучения; - владение методикой самостоятельной работы над совершенствованием умений; - умение осуществлять самооценку, самоконтроль через наблюдение за собственной деятельностью - умение осознанно ставить цели овладения различными аспектами профессиональной деятельности, определять соответствующий конечный продукт; - умение реализовывать поставленные цели в деятельности; - понимание роли повышения квалификации для саморазвития и самореализации в профессиональной и личной сфере;
ОК 9. Ориентироваться в условиях частой смены технологий в профессиональной деятельности.	- проявление интереса к инновациям в области профессиональной деятельности; - понимание роли модернизации технологий

	профессиональной деятельности - умение представить конечный результат деятельности в полном объеме; - умение ориентироваться в информационном поле профессиональных технологий.
--	---

1.2. Иметь практический опыт – уметь – знать

С целью овладения указанным видом профессиональной деятельности и соответствующими профессиональными компетенциями обучающийся в ходе освоения профессионального модуля должен:

иметь практический опыт:

- подбора строительных конструкций и разработки несложных узлов и деталей конструктивных элементов зданий;
- разработки архитектурно-строительных чертежей;
- выполнения расчетов и проектирования строительных конструкций, оснований;
- разработки и оформления отдельных частей проекта производства работ.

уметь:

- определять по внешним признакам и маркировке вид и качество строительных материалов и изделий;
- производить выбор строительных материалов и конструктивных элементов;
- определять глубину заложения фундамента;
- выполнять теплотехнический расчет ограждающих конструкций;
- подбирать строительные конструкции для разработки архитектурно - строительных чертежей;
- читать строительные и рабочие чертежи;
- читать и применять типовые узлы при разработке рабочих чертежей;
- выполнять чертежи планов, фасадов, разрезов, схем с помощью информационных технологий;
- читать генеральные планы участков, отводимых для строительных объектов;
- выполнять горизонтальную привязку от существующих объектов;
- выполнять транспортную инфраструктуру и благоустройство прилегающей территории;

- выполнять по генеральному плану разбивочный чертеж для выноса здания в натуру;
- применять информационные системы для проектирования генеральных планов;
- выполнять расчеты нагрузок, действующих на конструкции;
- по конструктивной схеме построить расчетную схему конструкции;
- выполнять статический расчет;
- проверять несущую способность конструкций;
- подбирать сечение элемента от приложенных нагрузок;
- определять размеры подошвы фундамента;
- выполнять расчеты соединений элементов конструкций;
- рассчитывать несущую способность свай в ростверке;
- использовать информационные технологии при проектировании строительных конструкций;
- читать строительные чертежи и схемы инженерных сетей и оборудования;
- подбирать комплекты строительных машин и средств малой механизации для выполнения работ;
- разрабатывать документы, входящие в проект производства работ;
- оформлять чертежи технологического проектирования с применением информационных технологий;
- использовать в организации производства работ передовой отечественный и зарубежный опыт.

знать:

- основные свойства и область применения строительных материалов и изделий;
- основные конструктивные системы и решения частей зданий;
- основные строительные конструкции зданий;
- современные конструктивные решения подземной и надземной части зданий;
- принцип назначения глубины заложения фундамента;
- конструктивные решения фундаментов;
- конструктивные решения энергосберегающих ограждающих конструкций;

- основные узлы сопряжений конструкций зданий;
- основные методы усиления конструкций;
- нормативно-техническую документацию на проектирование, строительство и реконструкцию зданий конструкций;
- особенности выполнения строительных чертежей;
- графические обозначения материалов и элементов конструкций;
- требования нормативно – технической документации на оформление строительных чертежей;
- понятия о проектировании зданий и сооружений;
- правила привязки основных конструктивных элементов зданий к координационным осям;
- порядок выполнения чертежей планов, фасадов, разрезов, схем;
- профессиональные системы автоматизированного проектирования работ для выполнения архитектурно-строительных чертежей;
- задачи и стадийность инженерно-геологических изысканий для обоснования проектирования градостроительства;
- способы выноса осей зданий в натуру от существующих зданий и опорных геодезических пунктов;
- ориентацию зданий на местности;
- условные обозначения на генеральных планах;
- градостроительный регламент;
- технико-экономические показатели генеральных планов;
- нормативно-техническую документацию на проектирование строительных конструкций из различных материалов и оснований;
- методику подсчета нагрузок;
- правила построения расчетных схем;
- методику определения внутренних усилий от расчетных нагрузок;
- работу конструкций под нагрузкой;
- прочностные и деформационные характеристики строительных материалов;
- основы расчета строительных конструкций;

- виды соединений для конструкций из различных материалов;
- строительную классификацию грунтов;
- физические и механические свойства грунтов;
- классификацию свай, работу свай в грунте;
- правила конструирования строительных конструкций;
- профессиональные системы автоматизированного проектирования работ для проектирования строительных конструкций;
- основные методы организации строительного производства (последовательный, параллельный, поточный);
- основные технико-экономические характеристики строительных машин и механизмов;
- методику вариантного проектирования;
- сетевое и календарное планирование;
- основные понятия проекта организации строительства;
- принципы и методику разработки проекта производства работ;
- профессиональные информационные системы для выполнения проекта производства работ.

2. Формы промежуточной аттестации по профессиональному модулю

Таблица 4

Элементы профессионального модуля, модуля,	Формы промежуточной аттестации
МДК 01.01	Экзамен
МДК 01.01	Экзамен
УП.01.01	Дифференцированный зачет
ПП.01.01	Дифференцированный зачет
ПМ.01.ЭК	Экзамен квалификационный

3. Оценка освоения теоретического курса профессионального модуля

3.1. Общие положения

Основной целью оценки теоретического курса профессионального модуля является оценка умений и знаний.

Оценка теоретического курса профессионального модуля осуществляется с использованием следующих форм и методов контроля: самостоятельные работы, доклады, рефераты по междисциплинарному курсу. Экзамен по профессиональному модулю.

3.2. Типовые задания для оценки освоения МДК

3.2.1. Типовые задания для оценки освоения МДК 01.01:

Занятие 1. Расчёт прочности и подбор сечений элементов конструкций зданий

Задание 1. Определение соотношения между относительной высотой сжатой зоны бетона ζ граничной относительной высотой сжатой зоны бетона ζ_R .

Задание 2. Проверьте прочность сечения

Задание 3. Определение влияния количества арматуры на определение несущей способности элемента

Дано: сечение размерами $b = 300$ мм, $h = 800$ мм; $a = 70$ мм; растянутая арматура класса А-III ($R_s = 365$ МПа); площадь ее сечения $A_s = 2945$ мм² (6 Ø 25); $\gamma_{b2} = 0,9$ (нагрузки непродолжительного действия отсутствуют); бетон тяжелый класса В25 ($R_b = 13$ МПа); изгибающий момент $M = 550$ кНм.

Требуется проверить прочность сечения.

Расчет. $h_0 = 800 - 70 = 730$ мм. Проверку прочности сечения производим:

Определим значение x :

$$x = R_s A_s = 365 \times 2945 = 276 \text{ мм.}$$

$$R_b \times b = 13 \times 300$$

По формуле (1.5) находим $\zeta R = 0,604$.

Так как $\zeta = x/h_0 = 276/730 = 0,38 < \zeta_R = 0,604$

прочность проверим из условия (1.4):

$$\begin{aligned} R_s A_s (h_0 - 0,5x) &= 365 \times 2945 (730 - 0,5 \times 276) = 636,4 \times 10^6 \text{ Н} \times \text{мм} = \\ &= 636,4 \text{ кН} \times \text{м} > M = 550 \text{ кН} \times \text{м}, \text{ т. е. прочность сечения обеспечена.} \end{aligned}$$

Примерные темы докладов:

Панельные конструкции жилых зданий

Конструктивные системы гражданских зданий

Строительные системы гражданских зданий

Панельные конструкции массовых общественных зданий

Каркасно-панельные общественные здания

Занятие 2. Расчёт ребристых и многопустотных плит перекрытий

Задание 1. Определение типов сборных плит используемых в железобетонных перекрытиях

Задание 2. Расчёт конструкции пустотных и ребристых плиты

Задание 3. Расчёт сечение принимаемое для пустотной плиты перекрытия.

Задание 4. Рассчитайте схему для пустотной плиты перекрытия.

Задание 5. Расчёт изгибающий момент в середине пролета

Расчетный пролет плиты:

$$l_0 = 6,0 - 0,4 + \frac{0,2 - 0,02}{2} = 5,69 \text{ м.}$$

Поперечное конструктивное сечение плиты заменяется эквивалентным двутавровым сечением (рис. 3).

$$h = 22 \text{ см;}$$

$$h_0 = h - a = 22 - 3 = 19 \text{ см;}$$

$$h'_f = h_f = (22 - 15,9) \times 0,5 = 3,05 \text{ см;}$$

$$b_f = 149 \text{ см; } b'_f = 149 - 3 = 146 \text{ см; } b = 149 - 15,9 \times 7 = 37,7 \text{ см.}$$

Плита рассчитывается как однопролетная шарнирно-опертая балка, нагруженная равномерно-распределенной нагрузкой (рис. 4). Усилия от расчетной полной нагрузки:

1. изгибающий момент в середине пролета:

$$M = \frac{(g + q) \times l_0^2}{8} = \frac{8,91 \times 5,69^2}{8} = 36,1 \text{ кН} \times \text{м;}$$

2. поперечная сила на опорах:

$$Q = \frac{(g + q) \times l_0}{2} = \frac{8,91 \times 5,69}{2} = 25,3 \text{ кН.}$$

Усилия от нормативной нагрузки:

1. полной

$$M_n = \frac{(g_n + \mathcal{G}_n) \times l_0^2}{8} = \frac{7,60 \times 5,69^2}{8} = 30,8 \text{ кН} \times \text{м};$$

2. постоянной и длительной:

$$M_n = \frac{(g_n + \mathcal{G}_{lon,n}) \times l_0^2}{8} = \frac{5,89 \times 5,69^2}{8} = 23,3 \text{ кН} \times \text{м}.$$

Расчет по прочности сечения, нормального к продольной оси плиты

При расчете по прочности расчетное поперечное сечение плиты принимается тавровым с полкой в сжатой зоне (свесы полок в растянутой зоне не учитываются).

При расчете принимается вся ширина верхней полки $b'_f = 146$ см, так как:

$$\frac{b'_f - b}{2} = \frac{146 - 37,7}{2} = 54,15 < \frac{1}{6}l = \frac{1}{6} \times 578 = 96,3 \text{ см,}$$

где l – конструктивный размер плиты.

Положение границы сжатой зоны определяется согласно [1, форм. 3.30]:

$$M \leq \gamma_{b2} R_b b'_f h'_f (h_0 - 0,5h'_f),$$

$$36,1 \times 10^5 \leq 0,9 \times 11,5 \times 10^2 \times 146 \times 3,05 \times (19 - 0,5 \times 3,05) = 80,5 \times 10^5 \text{ Н}\times\text{см.}$$

Следовательно, граница сжатой зоны проходит в полке и расчет плиты ведется как прямоугольного сечения с размерами b'_f и h .

$$\alpha_m = \frac{M}{\gamma_{b2} R_b b'_f h_0^2} = \frac{36,1 \times 10^5}{0,9 \times 11,5 \times 10^2 \times 146 \times 19^2} = 0,066.$$

По [1, табл. 3.1] и [1, прил. 10] при $\alpha_m = 0,066$, $\xi = 0,069$ и $\zeta = 0,966$ граничная относительная высота сжатой зоны определяется по формуле :

$$\xi_R = \frac{\omega}{1 + \frac{\sigma_{SR}}{\sigma_{sc,u}} \left(1 - \frac{\omega}{1,1}\right)},$$

$$\text{где } \omega = \alpha - 0,008 \gamma_{b2} R_b = 0,85 - 0,008 \times 0,9 \times 11,5 = 0,767,$$

$$\sigma_{sc,u} = 500 \text{ МПа при } \gamma_{b2} = 0,9 < 1;$$

$$\sigma_{SR} = R_s + 400 - \sigma_{sp} - \Delta \sigma_{sp}.$$

Величина σ_{sp} должна удовлетворять условию:

$$(\sigma_{sp} + p) \leq R_{s,ser}, \quad (\sigma_{sp} - p) \geq 0,3 R_{s,ser}.$$

При электротермическом способе натяжения

$$p = 30 + \frac{360}{l} = 30 + \frac{360}{6} = 90 \text{ МПа,}$$

где l – длина натягиваемого стержня с учетом закрепления его в упорах, $l = 6$

Условие при $\sigma_{sp} = 590 - 90 = 500$ МПа удовлетворяется.

Значение σ_{sp} вводится в расчет с коэффициентом точности натяжения арматуры γ_{sp} , определяемым по формуле:

$$\gamma_{sp} = 1 \pm \Delta\gamma_{sp}.$$

По формуле при электротермическом способе натяжения величина

$$\Delta\gamma_{sp} = 0,5 \frac{p}{\sigma_{sp}} \left(1 + \frac{1}{\sqrt{n_p}} \right).$$

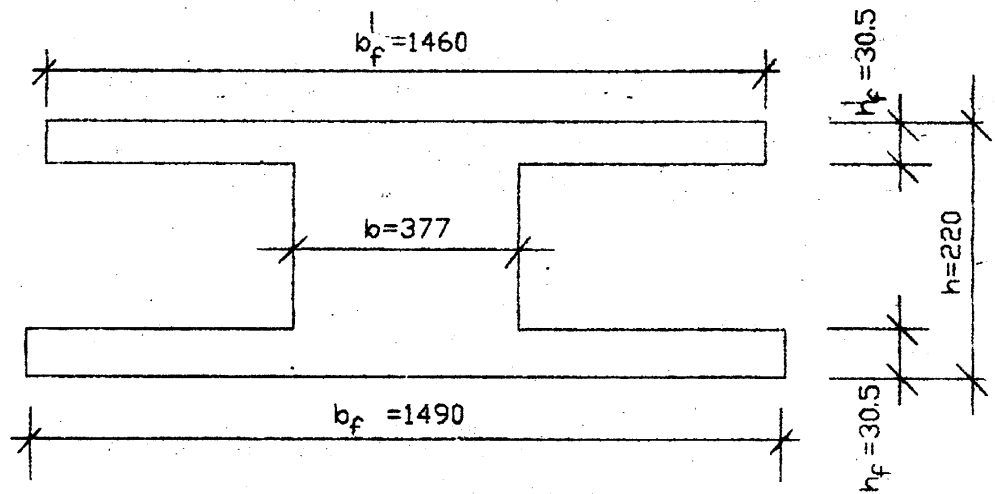


Рисунок 3 – Расчетное сечение плиты

Число напрягаемых стержней предварительно принимается равным числу ребер в многопустотной плите, т. е. $n_p = 8$. Тогда

$$\Delta\gamma_{sp} = 0,5 \frac{90}{500} \left(1 + \frac{1}{\sqrt{8}} \right) = 0,122.$$

При благоприятном влиянии предварительного напряжения:

$$\gamma_{sp} = 1 - \Delta\gamma_{sp} = 1 - 0,122 = 0,878.$$

Предварительное напряжение с учетом точности натяжения:

$$\sigma_{sp} = 0,878 \times 500 = 439 \text{ МПа.}$$

При условии, что полные потери составляют примерно 30% начального предварительного напряжения, последнее с учетом полных потерь будет равно:

$$\sigma_{sp} = 0,7 \times 439 = 307,4 \text{ МПа.}$$

По формуле :

$$\Delta\sigma_{sp} = 1500 \frac{\sigma_{sp}}{R_s} - 1200 = 1500 \frac{439}{510} - 1200 = 91,2 \text{ МПа,}$$

где σ_{sp} принимается при коэффициенте $\gamma_{sp} < 1$ с учетом потерь по [2, п. 1.27].

При электротермическом способе эти потери равны нулю, поэтому $\sigma_{sp} = 439$ МПа.

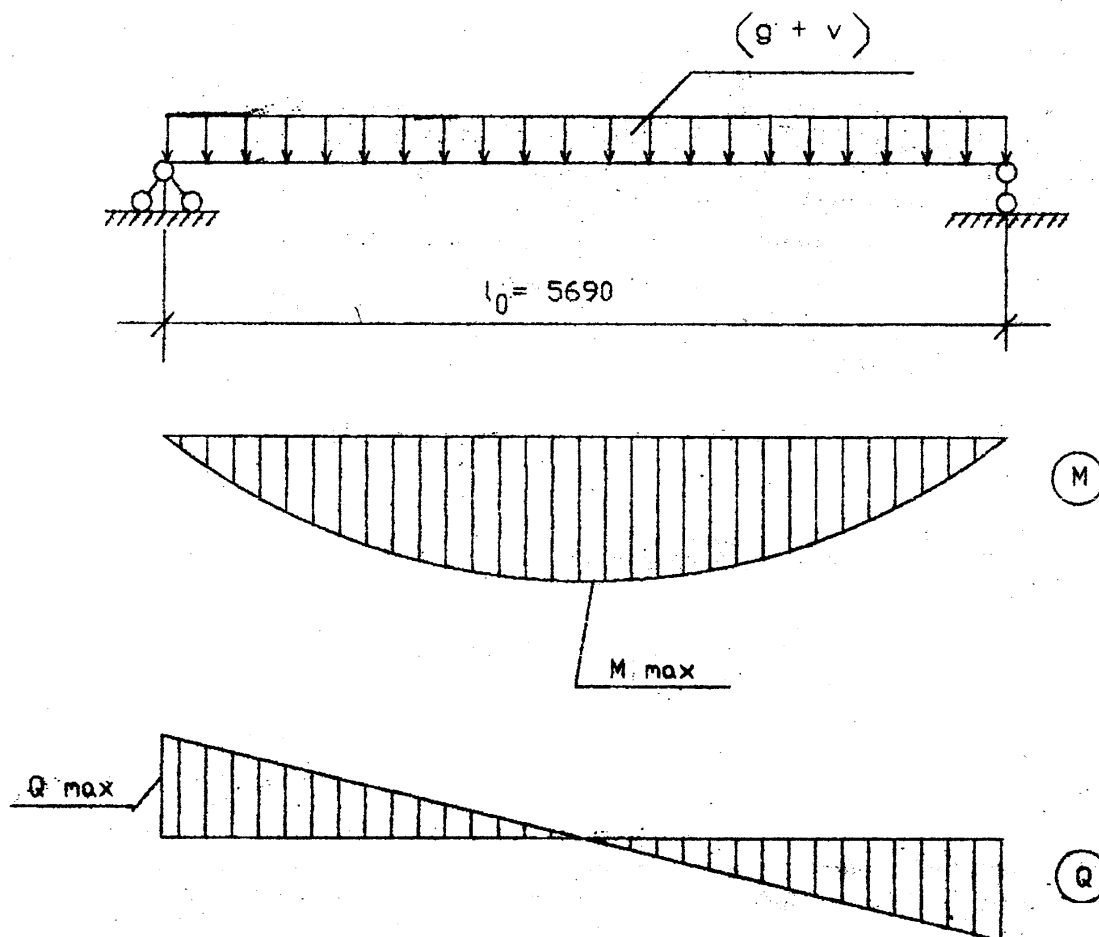


Рисунок 4 – Расчетная схема плиты

$$S_R = 510 + 400 - 307,4 - 91,2 = 511,4 \text{ МПа;}$$

$$\xi_R = \frac{0,767}{1 + \frac{511,4}{500} \left(1 - \frac{0,767}{1,1}\right)} = 0,586.$$

Так как $\xi = 0,069 < \xi_R = 0,586$, то площадь сечения растянутой арматуры определяется по формуле:

$$A_s = \frac{M}{\gamma_{s6} R_s \xi h_0},$$

где γ_{s6} – коэффициент условий работы арматуры, учитывающий сопротивление напрягаемой арматуры выше условного предела текучести.

По формуле:

$$\gamma_{s6} = \eta - (\eta - 1) \left(2 \frac{\xi}{\xi_R} - 1 \right) \leq \eta.$$

Для арматуры класса А-IV $\eta = 1,2$.

Поскольку $\gamma_{s6} = 1,2 - (1,2 - 1) \left(2 \frac{0,069}{0,586} - 1 \right) = 1,35 > \eta = 1,2$, принимаем

$$\gamma_{s6} = 1,2.$$

Тогда
$$A_s = \frac{36,1 \times 10^5}{1,2 \times 510 \times 10^2 \times 0,966 \times 19} = 3,21 \text{ см}^2.$$

Принимаем по прил. 12: 2Ø10А-IV с $A_s=1,57 \text{ см}^2$ и 2Ø12А-IV с $A_s=2,26 \text{ см}^2$,
 $\Sigma A_s=1,57+2,26=3,83 \text{ см}^2$.

Примерные темы докладов:

1. Объемно-блочные конструкции гражданских зданий
2. Монолитные и сборно-монолитные конструкции гражданских зданий
3. Конструкции зданий со стенами ручной кладки гражданских зданий
4. Малоэтажные общественные здания из легких металлических конструкций
5. Конструкции нулевого цикла гражданских зданий

Занятие 3. Расчёт и конструирование плоских перекрытий

Задание 1. Расчет перекрытия по способу возведения

Задание 2. Расчет перекрытия по конструктивной схеме

Задание 3. Расчет компоновки конструктивной схемы перекрытия

Задание 4. Подбор сечений продольной арматуры сеток

Требуется подобрать арматуру в монолитной плите перекрытия

С учетом коэффициента надежности по назначению здания расчетная нагрузка на 1 м плиты $q = (g + v) \gamma_n = 9,16 - 0,95 = 8,70 \text{ кН/м}$.

Решение. Определим изгибающие моменты с учетом перераспределения усилий (рис. 5): в средних пролетах и на средних опорах

$$M = \frac{ql_{02}^2}{16} = \frac{8,70 \times 2,2^2}{16} = 2,62 \text{ кН} \times \text{м};$$

в первом пролете и на первой промежуточной опоре

$$M = \frac{ql_{01}^2}{11} = \frac{8,70 \times 1,91^2}{11} = 2,88 \text{ кН} \times \text{м}.$$

$$\frac{h}{l_{02}} = \frac{80}{2200} = \frac{1}{28} > \frac{1}{30}$$

Так как для плиты отношение $\frac{h}{l_{02}} = \frac{80}{2200} = \frac{1}{28} > \frac{1}{30}$, то в средних пролетах, окаймленных по всему контуру балками, изгибающие моменты уменьшаем на 20%, т. е. они будут равны $0,8 \times 2,62 = 2,10 \text{ кН} \times \text{м}$.

Определим характеристики прочности бетона с учетом заданной влажности окружающей среды.

Бетон тяжелый, естественного твердения, класса В15, $\gamma_{b2} = 0,9$; $R_b = 8,5 \times 0,9 = 7,65 \text{ МПа}$; $R_{bt} = 0,75 \times 0,9 = 0,675 \text{ МПа}$; $E_b = 23000 \text{ МПа}$.

Выполним подбор сечений продольной арматуры сеток.

В средних пролетах окаймленных по контуру балками и на опорах:

$$h_0 = h - a = 80 - 12,5 = 67,5 \text{ мм};$$

$$\alpha_m = \frac{M}{R_b b h_0^2} = \frac{2,10 \times 10^6}{7,65 \times 1000 \times 67,5^2} = 0,059;$$

по [2, прил. 10, 11] находим $\xi = 0,061 < \xi_R = 0,652$, $\zeta = 0,969$, тогда:

$$R_s A_s = \frac{M}{\zeta \cdot h_0} = \frac{2,10 \times 10^6}{0,969 \times 67,5} = 32087 \text{ Н};$$

принимаем сетку С1 номер 37 марки $\frac{4Bp1-100}{3Bp1-200}^{2940}$ с фактической несущей способностью продольной арматуры $R_s A_s = 46930 \text{ Н} > 32087 \text{ Н}$.

Примерные темы докладов:

1. Перекрытия, полы и подвесные потолки гражданских зданий
2. Крыши гражданских зданий
3. Балконы, лоджии и эркеры гражданских зданий
4. Светопрозрачные конструкции гражданских зданий

Занятие 4. Расчёт и конструирование сборных однопролетных и многопролётных неразрезных ригелей

Задание 1. Определение высоты сжатой зоны x

Задание 2. Определение раничной относительной высоты сжатой зоны

Задание 3. Определите площадь сечения растянутой арматуры

Задание 4. Подбор арматуры в балке прямоугольного сечения

Необходимо подобрать арматуру в балке прямоугольного сечения.

Решение. Определяем высоту сжатой зоны $x = \xi \cdot h_0$, где h_0 – рабочая высота сечения ригеля; ξ – относительная высота сжатой зоны, определяемая по α_m :

$$h_0 = (h_g - 5) \text{ см} = 40 \text{ см},$$

$$\alpha_m = \frac{M}{\gamma_{b2} R_b b h_0^2} = \frac{131,5 \times 10^5}{0,9 \times 14,5 \times 20 \times 40^2 \times 10^2} = 0,31,$$

где $M = 131,5 \text{ кН} \times \text{м}$;

$$R_b = 14,5 \text{ МПа};$$

b – ширина сечения ригеля, $b = 20 \text{ см}$.

По [2, прил. 21] определяем $\xi = 0,391$ и $\zeta = 0,804$, высота сжатой зоны:

$$x = \xi \cdot h_0 = 0,391 \times 40 = 15,6 \text{ см}.$$

Граница сжатой зоны проходит в узкой части сечения ригеля, следовательно, расчет ведем как для прямоугольного сечения.

Граничная относительная высота сжатой зоны определяется по формуле :

$$\xi_R = \frac{\omega}{1 + \frac{\sigma_{SR}}{\sigma_{sc,u}} \left(1 - \frac{\omega}{1,1} \right)},$$

где ω – характеристика сжатой зоны бетона;

$$\omega = \alpha - 0,008 \gamma_{b2} R_b.$$

Для тяжелого бетона $\alpha = 0,85$:

$$\omega = 0,85 - 0,008 \times 0,9 \times 14,5 = 0,746,$$

$$\xi_R = \frac{0,746}{1 + \frac{365}{500} \left(1 - \frac{0,746}{1,1} \right)} = 0,604$$

Аналогичное значение $\xi_R = 0,604$.

Так как $\xi = 0,391 < \xi_R = 0,604$, то площадь сечения растянутой арматуры можно определить по формуле

$$A_s = \frac{M}{R_s \zeta h_0} = \frac{131,5 \times 10^5}{365 \times 0,804 \times 40 \times 10^2} = 11,20 \text{ см}^2.$$

Принимаем по сортаменту 2Ø18 А-III ($A_s = 5,09 \text{ см}^2$) и 2Ø20 А-III ($A_s = 6,28 \text{ см}^2$), общая площадь принятой арматуры $A_s = 11,37 \text{ см}^2$.

Примерные темы докладов:

1. Лестницы гражданских зданий
2. Перегородки гражданских зданий
3. Реконструкция зданий и исторической застройки гражданских зданий
4. Реконструкция зданий «первых поколений» массового жилищного строительства
5. Мансарды гражданских зданий

Занятие 5. Расчёт и конструирования железобетонных колонн со случайным эксцентриситетом

Задание 1. Определение временной кратковременно действующей нагрузки на колонну с одного этажа

Задание 2. Определите временной кратковременно действующей нагрузку с покрытия

Задание 3. Определите длительно действующей нагрузки

Задание 4. Рассчитать прочность сечения колонны

Примерные темы докладов:

1. Классификация промышленных зданий по назначению и капитальности
2. Виды промышленных зданий по архитектурно-конструктивным признакам
3. Освещение и воздухообмен в промышленных зданий
4. Типизация и унификация конструктивных элементов промышленных зданий

Занятие 6. Расчёт и конструирования железобетонных центрально нагруженных фундаментов

Задание 1. Расчёт монолитной части или нижней ступени монолитной части на прочность против продавливания

Задание 2 Решение примеров расчёта и конструирования железобетонных центрально нагруженных фундаментов.

Задание 3 Определение продавливающей силы

Задание 4 Определение площадь нижнего основания пирамиды продавливания

Задание 5 Проверка центрально - нагруженного фундамента под колонну на продавливание.

Проверить центрально- нагруженный фундамент под колонну на продавливание.

Решение. Проверяем монолитную часть или нижнюю ступень монолитной части на прочность против продавливания:

$$P \leq \gamma_{b2} R_{bt} h_{02} u_m,$$

где R_{bt} – расчетное сопротивление бетона осевому растяжению;

u_m – среднее арифметическое между периметрами верхнего и нижнего оснований пирамиды продавливания в пределах полезной высоты,

$$u_m = 2(1,2 + 1,2 + 2 \times 0,26) = 5,84 \text{ м};$$

h_{02} – рабочая высота нижней ступени фундамента или нижней части, если он состоит из одной ступени.

Продавливающая сила $P = N - A_1 p$,

где N – расчетное усилие, передающееся с колонны;

A_1 – площадь нижнего основания пирамиды продавливания

$$A_1 = (1,2 + 2 \times 0,26) \times (1,2 + 2 \times 0,26) = 2,96 \text{ м}^2;$$

p – давление на грунт.

Продавливающая сила

$$P = 2022,6 - 2,96 \times 351,1 = 983,3 \text{ кН.}$$

$$\gamma_{b2} R_{br} h_{02} u_m = 0,9 \times 0,90 \times 10^3 \times 0,26 \times 5,84 = 1229,9 \text{ кН.}$$

$P = 983,3 \text{ кН} < 1229,9 \text{ кН}$, следовательно, прочность монолитной части или нижней ступени против продавливания обеспечена.

Примерные темы докладов:

1. Объемно-планировочные решения промышленных зданий
2. Универсальные промышленные здания
3. Основные принципы и средства архитектурной композиции промышленных зданий
4. Формирование интерьеров промышленных зданий

Занятие 7. Расчет каменных столбов и простенков на центральное и внецентренное сжатие

Задание 1. Проверка несущей способности элемента стены в середине высоты этажа

Задание 2. Определение расстояния от центра тяжести сечения до края сечения в сторону эксцентриситета

Задание 3. Определение коэффициента продольного изгиба φ

Задание 4. Определение расчетной несущей способности участка стены N_{cc}

Задание 5. Расчет несущей способности участка несущей стены здания с жесткой конструктивной схемой

Расчет несущей способности участка несущей стены здания с жесткой конструктивной схемой.

К участку стены прямоугольного сечения приложена расчетная продольная сила $N = 165 \text{ кН}$ (16,5 тс), от длительных нагрузок $N_g = 150 \text{ кН}$ (15 тс), кратковременных $N_{st} = 15 \text{ кН}$ (1,5 тс). Размер сечения $0,24 \times 1,00 \text{ м}$, высота этажа 3 м , нижние и верхние опоры стены - шарнирные, неподвижные. Стена запроектирована из газобетонных блоков двухрядной разрезки, смонтированных на растворе проектной марки М50; газобетон вида А плотностью 8 кН/м^3 (800 кгс/м^3) проектной марки по прочности М50. Расчетная установившаяся влажность газобетона $W = 10\%$ (по массе).

Требуется проверить несущую способность элемента стены в середине высоты этажа при возведении здания в летних условиях.

Для несущих стен толщиной 0,24 м следует учитывать случайный эксцентриситет $e_a = 0,02$ м. Следовательно, продольная сила будет действовать с эксцентриситетом $e_0 = e_{og} = e_a = 0,02$ м. Расчет производим по формуле :

$$N \leq m_g \varphi_1 R A_c \omega$$

Находим геометрические характеристики сечения. Площадь сечения элемента

$$A = 0,24 \times 1,0 = 0,24 \text{ м}^2. \text{ Площадь сжатой части сечения по формуле:}$$

$$A_c = A (1 - 2e_0/h) = 0,24(1 - 2 \times 0,02/0,24) = 0,2 \text{ м}^2.$$

Расстояние от центра тяжести сечения до края сечения в сторону эксцентриситета:

$$y = h/2 = 0,24/2 = 0,12 \text{ м.}$$

Расчетное сопротивление сжатию кладки R по с учетом коэффициента условий работы $\gamma_c = 0,8$, равно:

$$R = 1,5 \times 1,1 \times 0,8 = 1,32 \text{ МПа (13,2 кгс/см}^2\text{)}.$$

Расчетная длина элемента равна:

$$l_0 = H = 3 \text{ м.}$$

Гибкость элемента равна:

$$A_h = l_0/h = 3/0,24 = 12,5.$$

Упругая характеристика кладки α , равна:

$$\alpha = 750$$

Коэффициент продольного изгиба φ определяем:

$$\varphi = 0,775.$$

Гибкость сжатой части сечения

$$\Lambda_{hc} = H/h_c = H / (h - 2e_0) = 3 / (0,24 - 2 \times 0,02) = 15$$

Коэффициент продольного изгиба сжатой части сечения:

$$\varphi_c = 0,705.$$

Определяем коэффициент φ_1 :

$$\varphi_1 = \frac{\varphi}{2} + \frac{\varphi_c}{2} = \frac{775}{2} + \frac{0,705}{2} = 0,74$$

Коэффициент ω для ячеистого бетона принимается равным 1,0.

Коэффициент η при $\lambda_{hc} = 15$, принимаем равным 0,115.

Коэффициент m_g равен:

$$m_g = 1 - \eta \left(\frac{N_g}{N} \right) \left(1 + 1,2 \frac{e_{og}}{h} \right) =$$

$$= 1 - 0,115 \times 150/165 \left(1 + 1,2 \times 0,02/0,24 \right) = 0,885$$

Расчетная несущая способность участка стены N_{cc} равна

$$N_{cc} = m_g \varphi_1 R A_c \omega = 0,885 \times 0,74 \times 1,32 \times 10^3 \times 0,2 \times 1 = 172,9 \text{ кН (17,29 тс)}.$$

Расчетная продольная сила N меньше N_{cc} :

$$N = 165 \text{ кН} < N_{cc} = 172,9 \text{ кН}.$$

Следовательно, стена удовлетворяет требованиям по прочности.

Эксцентриситет $e_0 = 0,02$ м, что меньше $0,7y = 0,7 \times 0,12 = 0,084$ м, поэтому не следует производить расчет по раскрытию трещин.

Примерные темы докладов:

1. Цвет в интерьерах промышленных зданий
2. Каркасы одноэтажных промышленных зданий
3. Каркасы многоэтажных промышленных зданий
4. Стены промышленных зданий

Занятие 8. Определение степени физического износа железобетонных элементов зданий

Задание 1. Определение физического износа конструкций трехслойных панельных стен

Задание 2. Определение коэффициента удельных весов слоев по восстановительной стоимости

Задание 3. Произведите оценку износа по сроку службы

Задание 4. Физический износ участка конструкции

Требуется определить физический износ трехслойных панельных стен толщиной 35 см с утеплителем из цементного фибролита в доме со сроком

эксплуатации 18 лет. В соответствии с указанием ВСН определяем физический износ панели по техническому состоянию и по сроку службы.

Решение. 1. Получены результаты: 40% панелей имеет износ 35% и 70% – 20%. Физический износ всех панелей определяется по формуле

$$\Phi_k = 35 \times 30/100 + 20 \times 70/100 = 24,5\% = 25\%.$$

2. Оценка по сроку службы.

Срок службы железобетонных слоев принимаем 100 лет, тогда при сроке эксплуатации 18 лет получим физический износ железобетонных слоев 23%.

Срок службы цементного фибролита в трехслойной панели принимаем 40 лет. Физический износ составит 35%.

Определяем коэффициент удельных весов слоев по восстановительной стоимости: $K_6 = 0,38$ (оба слоя); $K_{цф} = 0,62$.

По вышеприведенной формуле определяем физический износ

$$\Phi_c = 23 \times 0,38 + 35 \times 0,62 = 30,44\% = 30\%.$$

В соответствии с рекомендациями принимаем физический износ по большему значению, т. е. 30%.

Примерные темы докладов:

- 1 Большепролетные и пространственные покрытия
- 2 Отвод воды с покрытий промышленных зданий
- 3 Фонари промышленных зданий
- 4 Административно-бытовые комплексы
- 5 Строительство промышленных зданий в особых условиях

Вопросы к экзаменам по МДК 01.01:

4 семестр

1. Специфические особенности просадочных грунтов.
2. Особенности набухающих грунтов.
3. Свойства набухающих, засоленных, заторфованных, насыпных грунтов и илов.
4. Неблагоприятные геологические и техногенные явления: подтопление, оползневые и пывунные явления.

5. Особенности лессовых грунтов Ставропольского региона.
6. Деформации при эксплуатации зданий и сооружений.
7. Анализ причин деформаций.
8. Общие положения. Основы проектирования в сложных геологических условиях.
9. Исходные данные, расчетные схемы, учет влияния возможного замачивания грунтов.
10. Основы расчета неравномерности деформаций.
11. Проектирование и устройство оснований и фундаментов.
12. Способы и методы закрепления и уплотнения грунтов.
13. Эксплуатация зданий, конструктивных систем и конструкций зданий.
14. Мониторинг строительных систем, конструкций и конструктивных узлов при реконструкции и восстановлении деформированных зданий.
15. Общие сведения. Контроль качества и надежности конструктивных систем.
16. Обследование зданий, выявление причин, вызывающих деформации конструкций.
17. Основные свойства и область применения строительных материалов и изделий.
18. Основные конструктивные системы и решения частей зданий.
19. Основные строительные конструкции зданий.
20. Современные конструктивные решения подземной и надземной части зданий.
21. Принцип назначения глубины заложения фундамента.
22. Конструктивные решения фундаментов.
23. Конструктивные решения энергосберегающих ограждающих конструкций.
24. Основные узлы сопряжений конструкций.
25. Основные методы усиления конструкций.

26. Нормативно-техническую документацию на проектирование, строительство и реконструкцию зданий конструкций.

5 семестр

1. Классификация землетрясений.
2. Оценка интенсивности землетрясений, шкала интенсивности.
3. Нагрузки при землетрясении.
4. Определение сейсмической нагрузки.
5. Сочетания нагрузок.
6. Особенности расчета конструкций на сейсмические нагрузки.
7. Антисейсмические швы.
8. Конструктивные требования.
9. Особенности проектирования оснований и фундаментов при сейсмических воздействиях.
10. Особенности проектирования ж/б конструкций при сейсмическом воздействии.
11. Проектирование зданий из кирпича и камня.
12. Проектирование каркасных зданий.
13. Проектирование крупнопанельных зданий.
14. Особенности эксплуатации зданий и сооружений в сейсмических районах.
15. Особенности повреждения зданий и сооружений при землетрясениях.
16. Обследование и оценка состояния сооружения после землетрясения.
17. Восстановление несущей способности зданий и сооружений.
18. Усиление железобетонных конструкций.
19. Усиление стальных конструкций.
20. Усиление каменных и армокаменных конструкций.
21. Усиление оснований и фундаментов в условиях сеймики.
22. Неблагоприятные геологические явления.

23. Просадочные грунты. Типы просадочности.
24. Неравномерные деформации и мероприятия по предупреждению деформаций.
25. Набухающие грунты.
26. Особенности проектирования свайных фундаментов на просадочных грунтах.
27. Засоленные грунты.
28. Уплотнение грунтов.
29. Усиление оснований.
30. Физико-химическое закрепление грунтов.
31. Уплотнение взрывами.
32. Особенности насыпных грунтов.
33. Обследование оснований.
34. Эксплуатация зданий и сооружений на засоленных, просадочных, вечномёрзлых грунтах и подрабатываемых территориях.

3.2.1. Типовые задания для оценки освоения МДК 01.02:

Занятие 1. Разработка календарного плана производства работ

1. Определить исходные данные для разработки календарного плана на заданный цикл работ.
2. Описать область применения календарного плана. Разработать документы, входящие в проект производства работ;
3. Разработать таблицу для заполнения данных.
4. Оформить чертежи технологического проектирования с применением информационных технологий;
5. Определить номенклатуру общестроительных работ на заданный цикл работ
6. Определить номенклатуру специальных работ.
7. Использовать в организации производства работ передовой отечественный и зарубежный опыт.

Определение номенклатуры общестроительных работ и номенклатуры специальных работ.

В табличной форме заполняется графа Наименование работ. Указываются работы от земляных (подземный цикл) до отделочных работ (отделочный цикл), а также специальные работы (см.образец)

№ п\п	Наименование работ	Объем работ		Эскизы, формулы
		Ед.изм.	Кол-во	
1.	Планировка площадей			
2.	Разработка и перемещение грунта бульдозером			
3.	Разработка грунта экскаватором в отвал			
4.	То же с погрузкой			
5.	Разработка грунта вручную			
6.	Обратная засыпка бульдозером вручную			
7.	Устройство монолитных фундаментов			
8.	Укладка фундаментных балок			
9.	Установка колонн			
10.	Монтаж балок и ферм покрытий			
11.	Укладка плит и панелей покрытия и перекрытия			
12.	Установка панелей наружных стен			
13.	Установка панелей внутренних стен			
14.	Герметизация стыков наружных стен панелей вертикальных горизонтальных			
15.	Устройство кирпичных перегородок			
16.	Монтаж металлических оконных блоков			
17.	Заполнение			

	дверных проемов			
18.	Заполнение воротных проемов			
19.	Устройство пароизоляции			
20.	Устройство плитного утеплителя			
21.	Устройство стяжки			
22.	Наклейка рулонного ковра			
23.	Уплотнение грунта катками			
24.	Устройство бетонного основания			
25.	Устройство ц/п стяжки			
26.	Гидроизоляция полов			
27.	Покрытие полов асфальтобетоном			
28.	Отделка стен под окраску			
29.	Штукатурка внутренней поверхности стен			
30.	Окраска стен водными составами			
31.	Окраска металлических переплетов масляной краской			
32.	Устройство основания под отмостку			
33.	Покрытие отмостки асфальтобетоном			
	Спец. работы			
34	Сантех. работы			
35	Электро монтажные работы			
36	Слаботочные работы			
37	Монтаж оборудования			
38	Прочие работы			
Итого				

Занятие 2. Подсчет объемов работ

1. Выполнить календарный план на основные циклы строительства гражданского здания.
2. Произвести подсчет объемов земляных работ.
3. Произвести подсчет объемов работ надземного цикла.
4. Произвести подсчет объемов работ отделочного цикла.

Ведомость подсчета объемов работ

№ п/п	Наименование работ	Объем работ		Эскизы, формулы
		Ед.изм.	Кол-во	
1.	Планировка площадей	м ²		$S=(k+20)(n+20)$
2.	Разработка и перемещение грунта бульдозером	м ³		$d=30\text{см}=0.3\text{м} \times q_{\text{ср}}$
3.	Разработка грунта экскаватором в отвал	м ³		$q=\frac{a+\epsilon}{2} \times l$
4.	То же с погрузкой	м ³		
5.	Разработка грунта вручную	м ³		$q_p = q \times 0.07$
6.	Обратная засыпка бульдозером вручную	м ³		
7.	Устройство монолитных фундаментов	м ³		Исходные данные
8.	Укладка фундаментных балок	шт		По спецификации
9.	Установка колонн	шт		По спецификации
10.	Монтаж балок и ферм покрытий	шт		По спецификации
11.	Укладка плит и панелей покрытия и перекрытия	шт		По спецификации
12.	Установка панелей наружных стен	шт		По спецификации
13.	Установка панелей внутренних стен	шт		По спецификации
14.	Герметизация стыков наружных стен панелей вертикальных горизонтальных	м		
15.	Устройство кирпичных перегородок	м ²		По площади перегородок
16.	Монтаж металлических оконных блоков	м ²		По спецификации
17.	Заполнение дверных	м ²		

	проемов			
18.	Заполнение воротных проемов	м ²		N x H
19.	Устройство пароизоляции	м ²		L x B
20.	Устройство плитного утеплителя	м ²		««««
21.	Устройство стяжки	м ²		««««
22.	Наклейка рулонного ковра	м ²		««««
23.	Уплотнение грунта катками	м ²		««««
24.	Устройство бетонного основания	м ²		««««
25.	Устройство ц/п стяжки	м ²		««««
26.	Гидроизоляция полов	м ²		««««
27.	Покрытие полов асфальтобетоном	м ²		««««
28.	Отделка стен под окраску	м ²		По площади поверхности
29.	Штукатурка внутренней поверхности стен	м ²		По площади поверхности
30.	Окраска стен водными составами	м ²		По площади поверхности
31.	Окраска металлических переплетов масляной краской	м ²		По площади поверхности
32.	Устройство основания под отмостку	м ³		
33.	Покрытие отмостки асфальтобетоном	м ²		
	Спец. работы			
34	Сантех. работы	%	25	
35	Электро монтажные работы	%	18	
36	Слаботочные работы	%	5	
37	Монтаж оборудования	%	5	
38	Прочие работы	%	20	
Итого				

Занятие 3. Подсчет трудозатрат

1. Произвести подсчёт трудозатрат земляных работ.
2. Произвести подсчёт трудозатрат работ надземного цикла.
3. Произвести подсчёт трудозатрат работ отделочного цикла
4. Произвести подсчёт т машино-смен.
5. Определить количество рабочих в бригадах.

Ведомость подсчета затрат труда и машинного времени

№	Наименование работ	Объем работ		На ед.	Трудозатраты		На ед.	Машины	
		Ед.из м	К-во		чел-ч	чел-дн		маш-ч	маш-см
1.	Планировка площадей	1000 м ²							
2.	Разработка и перемещение грунта бульдозером	1000 м ³							
3.	Разработка грунта экскаватором в отвал	1000 м ³							
4.	То же с погрузкой	1000 м ³							
5.	Разработка грунта вручную	100 м ³							
6.	Обратная засыпка бульдозер вручную	1000 м ³ 100м ³							
7.	Устройство монолитных фундаментов	100м ³							
8.	Укладка фундаментных балок	100 шт							
9.	Установка колонн	100 шт							
10.	Монтаж балок и ферм покрытий	т							
11.	Укладка плит и панелей покрытия и перекрытия	100 шт							
12.	Установка панелей наружных стен	100 шт							
13.	Установка панелей внутренних стен	100 шт							
14.	Герметизация стыков наружных стен панелей вертикальных горизонтальных	100м							
15.	Устройство кирпичных перегородок	100 м ²							
16.	Монтаж металлических оконных блоков	100 м ²							
17.	Заполнение дверных проемов	100 м ²							
18.	Заполнение воротных проемов	100 м ²							
19.	Устройство	100							

	пароизоляции	м ²						
20	Устройство плитного утеплителя	100 м ²						
21	Устройство стяжки	100 м ²						
22	Наклейка рулонного ковра	100 м ²						
23	Уплотнение грунта катками	100 м ²						
24	Устройство бетонного основания	м ³						
25	Устройство ц/п стяжки	100 м ²						
26	Гидроизоляция полов	100 м ²						
27	Покрытие полов асфальтобетоном	100 м ²						
28	Отделка стен под окраску	100 м ²						
29	Штукатурка внутренней поверхности стен	100 м ²						
30	Окраска стен водными составами	100 м ²						
31	Окраска металлических переплетов масляной краской	100 м ²						
32	Устройство основания под отмостку	м ³						
33	Покрытие отмостки асфальтобетоном	100 м ²						
Итого								
34	Сантех. работы	%	25					
35	Электро монтажные работы	%	18					
36	Слаботочные работы	%	5					
37	Монтаж оборудования	%	5					
38	Прочие работы	%	20					
Итого								

Занятие 4. Построение графиков

1. Определить продолжительность выполнения работ.
2. Выполнить построение линейного графика работ.
3. Проверить взаимоувязку работ во времени.
4. Выполнить построение графика движения рабочих.

Рассчитать потребность в материально-технических ресурсах.

График движения рабочих характеризует качество разработки календарного плана, также он является необходимыми данными для расчета временных зданий и коммуникаций при проектировании стройгенплана.

График движения рабочих характеризуется следующими показателями:

максимальное количество рабочих

среднее количество рабочих (площадь графика разделить на количество дней)

$$N_{\text{ф}}^{\text{макс}} = \frac{Q}{T} \left[\frac{\text{чел.} \cdot \text{дн}}{\text{дн}} \right] \text{ - за одну смену}$$

$$N_{\text{ф}}^{\text{ср}} = \frac{Q}{T} \left[\frac{\text{чел.} \cdot \text{дн}}{\text{дн}} \right] \text{ - за сутки}$$

Необходимо определять и учитывать максимальное и среднее количество рабочих в смену и в сутки.

На графике движения рабочих не желательны пики, т.к. они свидетельствуют о нерациональном использовании временных зданий (единовременные затраты, связанные с привозом зданий, подключением, отключением, демонтажем)- не распространяется на короткий промежуток времени; требуется больше строительная площадка → большая протяженность забора; нерациональность использования фронтов работ (ухудшаются условия соблюдения техники безопасности).

Занятие 5. Расчет Техничко-экономических показателей

Выполнить расчёт технико – экономических показателей календарного плана.

2. Определить продолжительность выполнения работ.
3. Определить нормативную и фактическую трудоемкость работ.
4. Определить коэффициенты неравномерности движения рабочих , совмещения и сменности работ.

Расчет ТЭП можно выполнять в табличной форме

№ п/п	Наименование показателей	Ед.изм	Показатели		Формула подсчета
			Норм.	Прин.	
1.	Продолжительность строительства	месяцы			По КП
2.	Общая трудоемкость	ч-дн			По КП
3.	Производительность труда	%	100		$P = T_{\text{н}} / T_{\text{п}} \times 100$

4.	Трудоемкость на 1 м ³ здания				T/V_3
5.	Коэф. неравномерности движения рабочих		1,5-2		$K = \frac{N_{max}}{N_{ср}}$
6.	Коэф. совмещения строительных процессов во времени		2-4		$K = \frac{\sum N \Delta t}{D_n}$
7.	Коэф. сменности		-	1.78	$K = \frac{1 \times 69 + 2 \times 241}{307} = 1.78$

Занятие 6. Построение сетевых графиков

1. Определить состав работ и событий.
2. Построить сетевой график на нулевой цикл строительства
3. Правильно ввести зависимости на сетевом графике.
4. Определить ранние начала и ранние окончания работ
5. Определить общий и частный запас времени.

Даны три сетевых графика строительного-монтажных работ на трех локальных объектах (рис. 1.1 – 1.3).

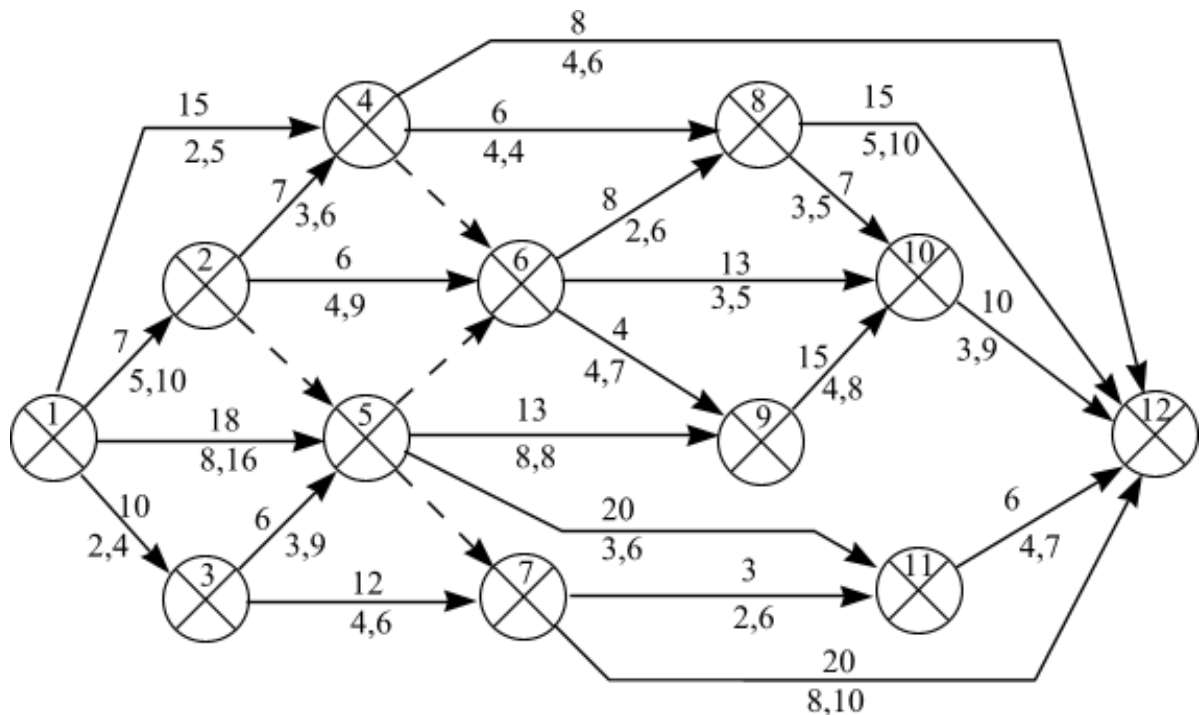


Рис. 1.1. Сетевой график варианта 3.

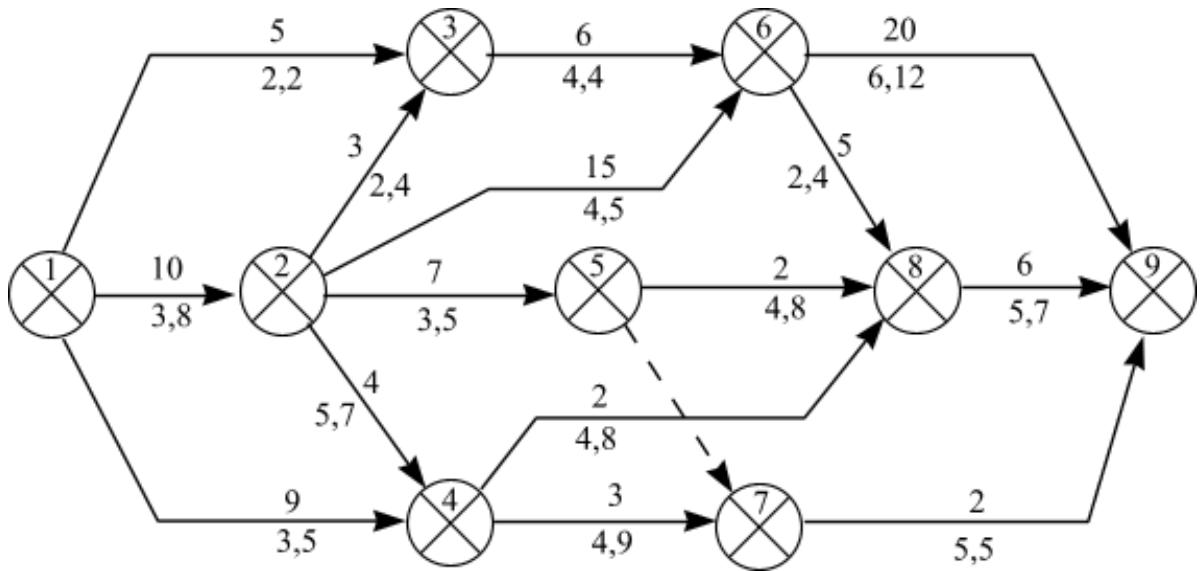


Рис. 1.2. Сетевой график варианта 5.

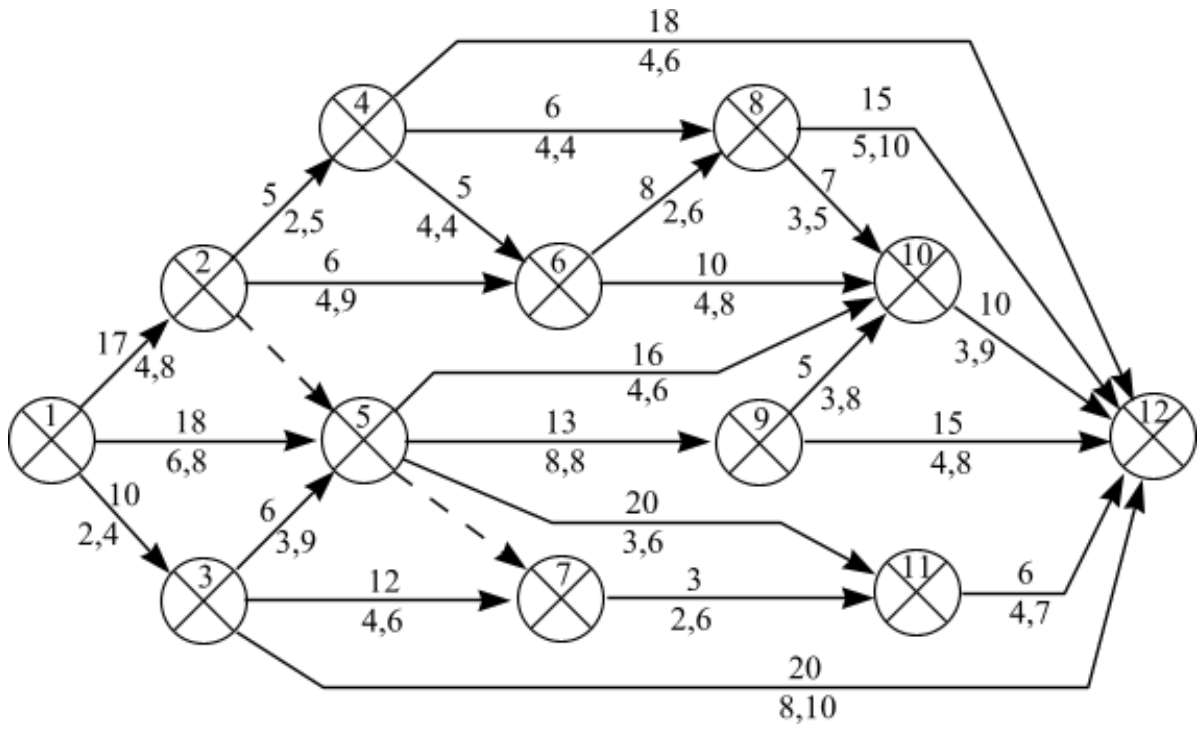


Рис. 1.3. Сетевой график варианта 8.

Произвести увязку трех локальных сетевых графиков возведения объектов с учетом ограничений по трудовым ресурсам.
Рассчитать локальные сетевые графики по отдельности.
Рассчитать трудоемкость каждого объекта и общую сумму для максимального числа работников.
Произвести ранжирование объектов и присвоить объектам номер
Увязать графики в единую сетевую модель совместного возведения трех объектов при условии постоянной загрузки трудовых ресурсов.
1) на объектах работает 4 бригады по 9 человек;
2) максимально стремиться к сохранению исходных сетевых графиков
3) две бригады (звена) не могут выполнять одну и ту же работу. Для этого необходимо разделить объемы работ (трудозатраты) для каждой бригады отдельно;
4) каждую бригаду обозначить своим цветом или линией;
5) допускается уровень недогрузки трудовых ресурсов в конце выполнения всего комплекса работ на 3 объектах в размере 5% от общей продолжительности. При этом на сетевом графике необходимо показать уход конкретного количества трудовых ресурсов и номер бригады.
Сделать ведомость объектов и таблицу перекодировки номеров работ.
По результатам расчетов провести анализ совмещения локальных графиков.

Занятие 7. Разработка Строительного генерального плана

1. Выполнить проектирование временных зданий.
2. Выполнить проектирование временных дорог, въезд и выезд.
3. Выполнить проектирование открытых площадок складирования, навеса и закрытых складов.
4. Выполнить проектирование санитарно- бытовых и административных помещений на СГП.
5. Выполнить расчет площади склада.
6. Выполнить проектирование производственных мастерских.
7. Разработать фрагмент календарного плана.

Для определения общего количества работающих на строительной площадке производится расчет по формуле:

$$N_{\text{общ}} = (N_{\text{раб}} + N_{\text{итр}} + N_{\text{служ}} + N_{\text{моп}})k$$

где $N_{\text{общ}}$ -общая численность работающих на строительной площадке

$N_{\text{раб}}$ -численность рабочих, принимается по графику изменения численности рабочих календарного плана или сетевого графика

$N_{\text{итр}}$ - численность инженерно-технических работников

$N_{\text{служ}}$ - численность служащих

$N_{\text{моп}}$ - численность младшего обслуживающего персонала и охраны

Работа экскаватора	маш.ч		12						
Заправка экскаватора	1 маш		80						
Поливка бетона и опалубки	м ³		200						
Штукатурные работы	м ²		0,5						
Малярные работы									
Заправка и обмывка тракторов	1 маш		300						
ИТОГО									

По максимальной потребности находим секундный расход воды на производственные нужды, л/сек.

$$V_{п} = \sum V_{\text{макс}} * k_1 / (t_1 * 3600)$$

где $\sum V_{\text{макс}}$ - максимальный расход воды = 3536

k_1 - коэффициент неравномерности потребления воды, для строительных работ = 1,5

t_1 - количество часов работы, к которой отнесен расход воды.

Количество воды на хозяйственно-бытовые нужды определяется на основании запроектированного СГП, количества работающих, пользующихся услугами и норм воды, приведенных в таблице.

Потребители воды	Ед.изм.	Норма расхода, л	К-т неравномерности потребления	Продолжительность потребления
Хоз. питьевые нужды строительной площадки (без канализации)	Один работающий	10-15	3	8
То же, с канализацией	То же	20-25	2	8
Душевые установки	То же, принимающий душ	30-40	1	0,75

Секундный расход воды на хоз. бытовые службы

$$V_{\text{хоз}} = \sum V_{\text{макс}}^2 * k_2 / (t_2 * 3600)$$

Секундный расход воду на душевые установки

$$V_{\text{душ}} = \sum V_{\text{макс}}^3 * k^3 / (t^3 * 3600)$$

$$V_{\text{общ}} = V_{\text{пр}} + V_{\text{хоз}} + V_{\text{душ}}$$

Диаметр трубопровода для временного водопровода рассчитывают по формуле:

$$D = \sqrt{4 * 1000 * V_{\text{расч}} / (\text{ПУ})} \text{ или } D = 2 \sqrt{1000 * V_{\text{расч}} / (\pi, U)}$$

Если диаметр трубы по расчету не соответствует ГОСТу, принимается труба ближайшего диаметра, имеющегося в ГОСТ.

Расчет потребности в электроэнергии.

Потребители электроэнергии	Ед.изм	Количество	Норма освещенности, кВт	Мощность, кВт
Монтаж сб. конструкций	1000м ²		2,4	
Открытые склады	1000м ²		0,8	

а) мощность силовой установки для производственных нужд определяется по формуле

$$W_{пр} = \sum P_{пр} * k_c / \cos \phi$$

Механизмы	Ед.изм	Кол-во	Установленная мощность электродвигателей, кВт	Общая мощность, кВт	месяцы					
					апрель	май	июнь	июль	август	сентябрь
Штукатурная станция «Салют2»	Шт.		10							
Электрокраскопульт СО-61	Шт.		0,27							
Глубинный вибратор И18	Шт.		0,8							
Малярная станция СО-115	Шт.		40							
Виброрейка СО-47	Шт.		0,6							
Электр. инструменты	Шт.		0,6							
Сварочный аппарат переменного тока СТШ500	Шт.		32							
ИТОГО										

Мощность электросети для освещения территории производства работ

б) мощность сети наружного освещения находят по формуле:

$$W_{но} = k_c \sum P_{по}$$

в) мощность внутреннего освещения $W_{во} = k_c \sum P_{во}$

Внутрипостроечные дороги	км		2	
Охранное освещение	км		1	
Прожекторы	шт		0,5	
Итого				

Суммарная мощность всех потребителей электроэнергии:

$$W_{\text{общ}} = W_{\text{пр}} + W_{\text{но}} + W_{\text{во}}$$

Подбираем трансформатор

Занятие 9. Расчет ТЭП Строительного генерального плана

1. Выполнить расчёт технико-экономических показателей (ТЭП) строительного генерального плана.
2. Выполнить расчет площади застройки временных и постоянных зданий.
3. Выполнить расчет коэффициентов СГП.
4. Площадь строительной площадки F - определяется по чертежу умножением длины площадки на ширину по ограждению в м².
5. Площадь застройки проектируемого здания F_n - площадь проектируемого здания по внешнему контуру в м².
6. Показатель застройки временными зданиями и сооружениями-рассчитываются и суммируются площади всех временных зданий (санитарно-бытовых, служебных, производственных, временного склада и навеса).
7. Протяженность временных дорог, водопровода, осветительной линии, ограждения- производится по чертежу в метрах.
8. Коэффициент $K_{пв}$ – отношение площади временных зданий к площади постоянных F_n / F_b
6. Коэффициент K_1 – отношение площади постоянных зданий к площади строительной площадки

$$K_1 = F_n * 100 / F$$
7. Коэффициент K_2 – отношение площади временных зданий к площади строительной площадки

$$K_2 = F_b * 100 / F$$

Расчеты оформляются в табличной форме.

Показатели	Ед.изм.	Величина показателя	Примечание
Площадь строительной площадки	М ²		F
Площадь застройки проектируемого здания	М ²		F _n
Показатель застройки временными зданиями и сооружениями	М ²		F _b

Протяженность временных:			
Дорог	М		Ширина 3,5 м Диаметр мм
Водопровода	М		
Осветительной линии	М		
Ограждения	М		
Коэффициент Кпв	%		$K_{пв} = F_b * 100 / F_n$
К1	%		$K_1 = F_n * 100 / F$
К2	%		$K_2 = F_b * 100 / F$

4. Оценка по учебной и (или) производственной практике

4.1. Общие положения

Целью оценки по учебной и (или) производственной практике является оценка: 1) практического опыта и умений; 2) профессиональных и общих компетенций.

Оценка по учебной и (или) производственной практике выставляется на основании _____ (данных аттестационного листа (характеристики учебной и профессиональной деятельности обучающегося/студента на практике) с указанием видов работ, выполненных обучающимся во время практики, их объема, качества выполнения в соответствии с технологией и (или) требованиями организации, в которой проходила практика, либо образовательного учреждения (для учебной практики)).

4.2. Виды работ практики и проверяемые результаты обучения по профессиональному модулю

4.2.1. Учебная практика

Таблица 5

Виды работ*	Коды проверяемых результатов (ПК, ОК, ПО, У, ЛР)
Раздел № 1. Ознакомительный этап подготовки к практике Вводная беседа. Инструктаж по технике безопасности	ОК 1-9, ПК 1.1-1.4, ЛР 4, 13, 14, 16
Раздел № 2. Подготовительный этап. Получение комплекта инструмента, выполнение проверок, компарирование лент и рулеток, упражнения по измерению углов, расстояний. Правила работы с приборами и инструментами.	ОК 1-9 ПК 1.1-1.4, ЛР

	4, 13, 14,16
<p>Раздел № 3. Создание планово-съёмочного обоснования на стройплощадке, подбор необходимых материалов для производства работ</p> <p>Определение по внешним признакам и маркировке вид и качество строительных материалов и изделий;</p> <p>производство выбора строительных материалов и конструктивных элементов;</p> <p>определение глубины заложения фундамента;</p>	<p>ОК 1-9</p> <p>ПК 1.1-1.4</p> <p>ЛР 4, 13, 14,16</p>
<p>Раздел № 4. Камеральная работа с различными видами строительных чертежей.</p> <p>Составление топографического плана в масштабе 1:1000 с высотой сечения рельефа 0,5;</p> <p>выполнение теплотехнического расчета ограждающих конструкций;</p> <p>подбор строительных конструкции для разработки архитектурно - строительных чертежей;</p> <p>чтение строительных и рабочих чертежей;</p> <p>чтение и применение типовых узлов при разработке рабочих чертежей;</p> <p>выполнение чертежей и планов, фасадов, разрезов, схем с помощью информационных технологий;</p> <p>чтение генеральных планов участков, отводимых для строительных объектов;</p> <p>выполнение горизонтальной привязки от существующих объектов;</p> <p>выполнение по генеральному плану разбивочного чертежа для выноса здания в натуру;</p> <p>чтение строительных чертежей и схем инженерных сетей и оборудования</p>	<p>ОК 1-9</p> <p>ПК 1.1-1.4</p> <p>ЛР 4, 13, 14,16</p>
<p>Раздел № 5. Подбор элементов конструкции</p> <p>Подбор сечения элемента от приложенных нагрузок.</p>	<p>ОК 1-9</p> <p>ПК 1.1-1.4</p> <p>ЛР 4, 13, 14,16</p>
<p>Раздел № 6. Определение необходимых параметров здания.</p> <p>Определение размеров подошвы фундамента;</p> <p>По конструктивной схеме построение расчетной схемы конструкции.</p>	<p>ОК 1-9</p> <p>ПК 1.1-1.4</p> <p>ЛР 4, 13, 14,16</p>
<p>Раздел № 7. Выполнение необходимых расчетов.</p> <p>Выполнение расчетов нагрузок, действующих на конструкции;</p> <p>выполнение статического расчета;</p> <p>выполнение расчета соединений элементов конструкций.</p>	<p>ОК 1-9</p> <p>ПК 1.1-1.4</p> <p>ЛР 4, 13, 14,16</p>
<p>Раздел № 8. Работа с генеральным планом.</p> <p>Выполнение транспортной инфраструктуры и благоустройство прилегающей территории;</p> <p>применение информационных систем для проектирования генеральных планов</p>	<p>ОК 1-9</p> <p>ПК 1.1-1.4</p> <p>ЛР 4, 13, 14,16</p>
<p>Раздел № 9. Выполнение необходимых проверок</p> <p>Проверка несущей способности конструкций</p>	<p>ОК 1-9</p> <p>ПК 1.1-1.4</p> <p>ЛР 4, 13, 14,16</p>
<p>Раздел № 10. Выполнение расчетов различных элементов</p> <p>Расчет несущей способности свай в ростверке</p>	<p>ОК 1-9</p> <p>ПК 1.1-1.4</p> <p>ЛР 4, 13, 14,16</p>
<p>Раздел № 11. Применение современных информационных технологий</p> <p>Использование информационных технологии при проектировании строительных конструкций;</p> <p>Оформление чертежей технологического проектирования с применением информационных технологий</p>	<p>ОК 1-9</p> <p>ПК 1.1-1.4</p> <p>ЛР 4, 13, 14,16</p>
<p>Раздел № 12. Рациональное распределение ресурсов.</p>	<p>ОК 1-9</p>

Подбор комплектов строительных машин и средств малой механизации для выполнения работ	ПК 1.1-1.4 ЛР 4, 13, 14,16
Раздел № 13. Работа с ППР Разработка документов, входящих в проект производства работ; Использование в организации производства работ передовой отечественный и зарубежный опыт.	ОК 1-9 ПК 1.1-1.4 ЛР 4, 13, 14,16
Раздел № 14. Отчетный (этап подведения итогов практики). Предоставление студентами отчета и дневника, оформленного в соответствии с требованиями положения о практике. Предварительная проверка отчетов руководителем практики – на соответствие установленным требованиям. Презентация итогов практики, защита отчетов, выставление дифференцированного зачета	ОК 1-9 ПК 1.1-1.4 ЛР 4, 13, 14,16

4.2.2. Производственная (по профилю специальности) практика:

Таблица 6

Виды работ	Коды проверяемых результатов (ПК, ОК, ПО, У)
Осуществляется распределение студентов по базам практики, составляется график прохождения практики. Заключается договор о прохождении практики в избранном учреждении / организацией. Проводится организационное собрание студентов, целью которого является направить студентов на базы практики и разъяснить какие формы отчетности они должны приготовить по окончании сроков практики. Проводится инструктаж по технике безопасности	ОК 1-11, ЛР 4, 13, 14,16,17
Инструктаж на месте прохождения практики. Знакомство с предприятием для прохождения практики, составление структуры.	ОК 1-11, ЛР 4, 13, 14,16,17
1.Составить спецификацию сборных ж/б элементов 2.Составить ведомость сборных ж/б перемычек 3.Составить спецификацию сборных ж/б перемычек	ОК 1-11, ЛР 4, 13, 14,16,17
1.Вычертить план и разрез с помощью информационных технологий; 2. Вычертить генплан -показать горизонтальную привязку от существующих объектов; -выполнять транспортную инфраструктуру и благоустройство прилегающей территории	ОК 1-11, ЛР 4, 13, 14,16,17
1. Этапы проектной подготовки строительства. 2. Проектирование, его значение и организация	ОК 1-11, ЛР 4, 13, 14,16,17
1. Основные этапы и стадии проектирования. 2. Состав проекта	ОК 1-11, ЛР 4, 13, 14,16,17
1. Процессы опалубливания конструкций. 2. Особенности монтажа железобетонных элементов	ПК 1.1-1.4, ЛР 4, 13, 14,16,17
1. - Правила выполнения. Нормы по оформлению.	ПК 1.1-1.4, ЛР 4, 13, 14,16,17
Предоставление студентами отчета и дневника, оформленного в соответствии с требованиями положения о практике, и характеристики руководителя практики, заверенные подписью руководителя практики студента.	ПК 1.1-1.4, ЛР 4, 13, 14,16,17

Предварительная проверка отчетов руководителем практики от колледжа – на соответствие установленным требованиям. Презентация итогов практики, защита отчетов, выставление дифференцированного зачета	
--	--

4.3 Форма аттестационного листа утверждена положением по практике

5. Контрольно-оценочные материалы для экзамена (квалификационного)

5.1. Общие положения

Экзамен (квалификационный) предназначен для контроля и оценки результатов освоения профессионального модуля **ПМ. 01 Участие в проектировании зданий и сооружений**

специальности 08.02.01 Строительство и эксплуатация зданий и сооружений

Экзамен включает проверку теоретических и практических знаний и умений

Итогом экзамена является однозначное решение: «вид профессиональной деятельности освоен с оценкой / не освоен».

Форма оценочной ведомости утверждена положением по экзамену квалификационному

5.2. Выполнение заданий в ходе экзамена

ЗАДАНИЕ № 1

- 1. Назовите конструктивные элементы зданий и дайте их определения?**
- 2. Расскажите об особенностях строительного производства. Как вы понимаете капитальное строительство: новое строительство, расширение, реконструкция и техническое перевооружение действующих предприятий?**
- 3. Начертить привязку конструктивных элементов к координационным осям.**

ЗАДАНИЕ № 2

- 1. Перечислите требования к промышленным зданиям?**
- 2. Каковы основные этапы развития строительства в стране. Расскажите о проблемных задачах в области технологии возведения зданий и сооружений и пути их реализации?**

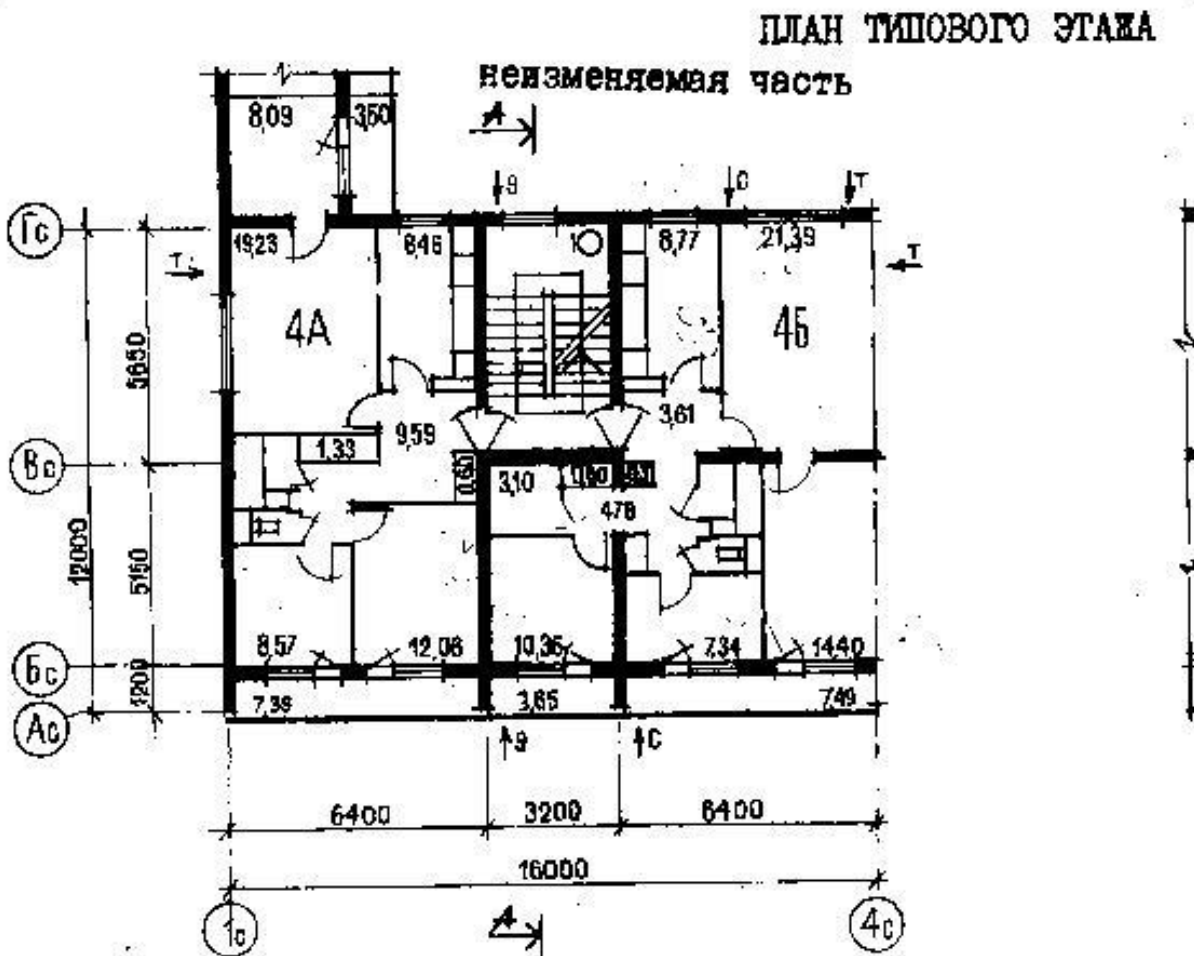
3. Подберите железобетонные колонны крайнего ряда для промышленных зданий с мостовыми кранами $H=12$ м., $Q=10$ т., шаг- 6 м.

ЗАДАНИЕ № 3

1. Дайте определение строительной продукции, и её отличительным особенностям. Что такое строительные процессы, их структура, классификация. Материальные элементы строительных процессов.
2. Приведите классификацию зданий и сооружений?
3. Начертите схему расположения элементов ленточных фундаментов.

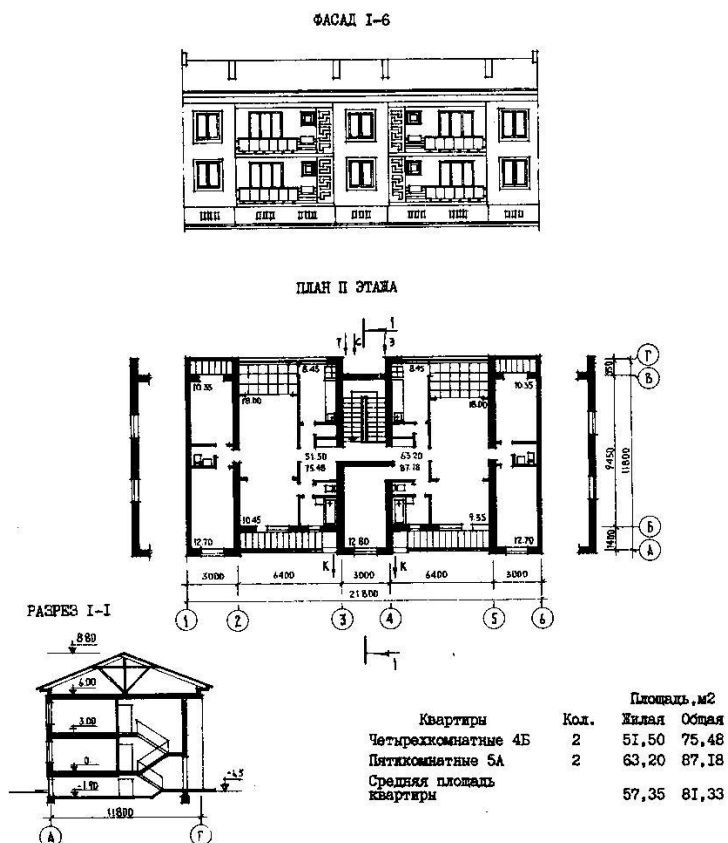
ЗАДАНИЕ № 4

1. Перечислите основные требования, предъявляемые к зданиям?
2. Что включает технико - экономическая оценка ПОС и ППР?
3. Начертите схему расположения элементов плит перекрытий.



ЗАДАНИЕ № 5

1. Назовите внешние воздействия, воспринимаемые зданием?
2. Как осуществляется организация труда рабочих. Что такое профессия, специальность. На основании какого документа присваиваются разряды рабочим?
3. Начертите фрагмент лестничной клетки в плане здания.



ЗАДАНИЕ № 6

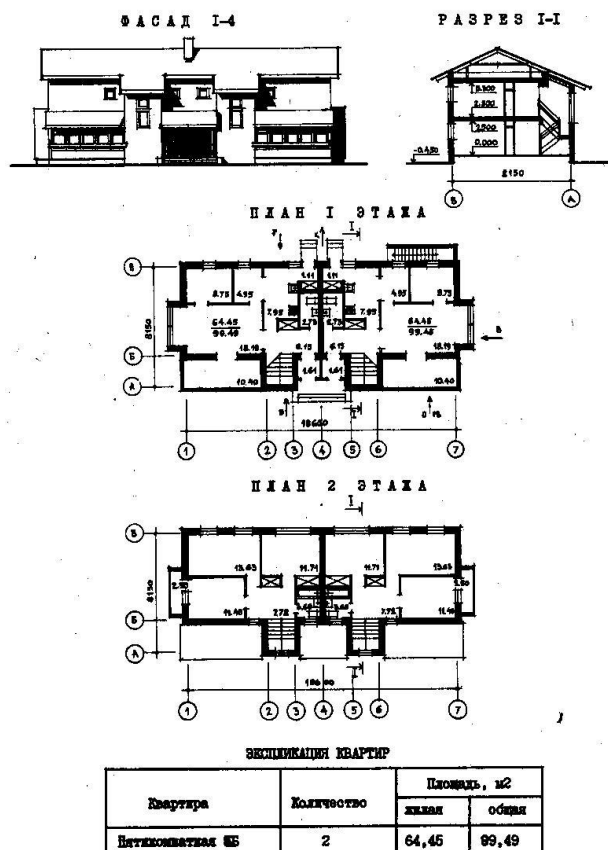
1. Дайте определение основных объемно-планировочных параметров здания.
2. Каким требованиям должна удовлетворять система отопления? Классификация систем отопления. Какие вы знаете виды теплоносителей?
3. Начертите схемы установки перемычек.

ЗАДАНИЕ № 7

1. Расскажите об основах поточной организации строительства?
2. Что такое ЕМС, типизация, унификация и стандартизация?
3. Начертите схему расположения элементов стропил.

ЗАДАНИЕ № 8

1. Организация труда рабочих формирование в звенья и бригады. Численный и квалификационный состав звеньев бригад. Специализированные комплексные бригады. Бригады конечной продукции.
2. Назовите конструктивные типы гражданских зданий.
3. Начертите план кровли скатной крыши.



ЗАДАНИЕ № 9

1. Назовите конструктивные схемы гражданских зданий.
2. В результате, каких процессов осуществляется передача тепла через ограждения? Каким образом осуществляется теплоснабжение населенных пунктов?
3. Начертите узел опирания фундаментных блоков к ленточным фундаментам.

ЗАДАНИЕ № 10

1. Приведите классификацию фундаментов.
2. Расскажите о техническом и тарифном нормировании. В чем заключается подготовка к производству строительно-монтажных работ.

3. Начертите схему расположения элементов сваи в плане.

ЗАДАНИЕ № 11

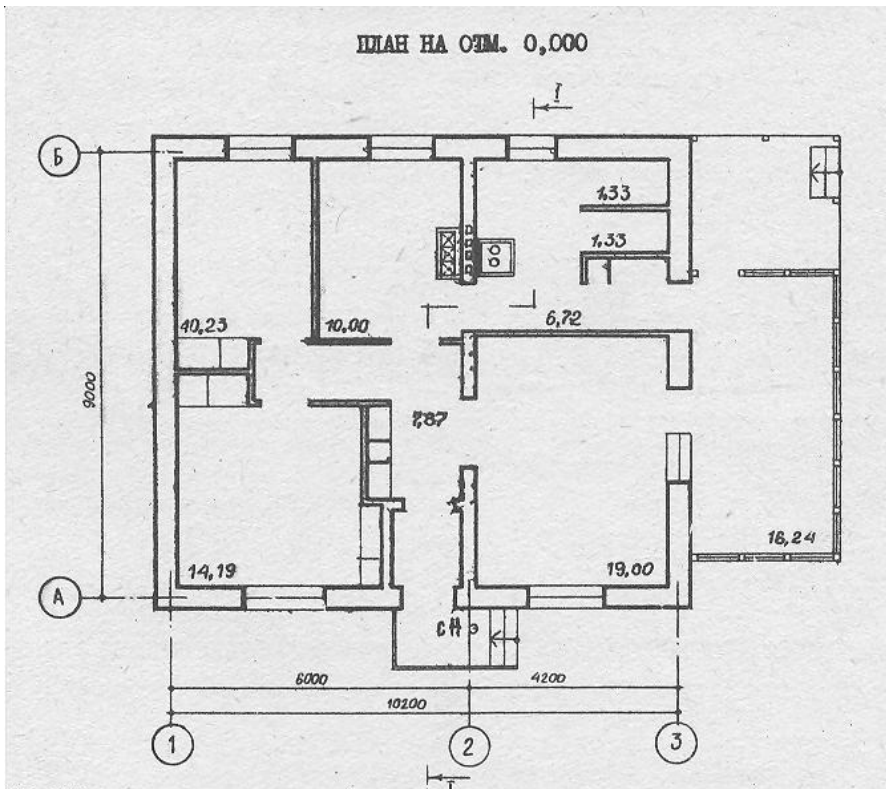
- 1. Как обеспечивается пространственная жесткость каркасных типов зданий?**
- 2. Какие требования предъявляются к зданиям котельных, и как размещается оборудование в них? Какие вы знаете виды отопительных приборов. Требования, предъявляемые к ним и способы установки?**
- 3. Показать привязку конструктивных элементов к координационным осям.**

ЗАДАНИЕ № 12

- 1. Кратко охарактеризуйте столбчатые и сплошные фундаменты.**
- 2. Перечислите разновидности строительных потоков и их параметры?**
- 3. Начертите схему стыка балконных плит со стеной.**

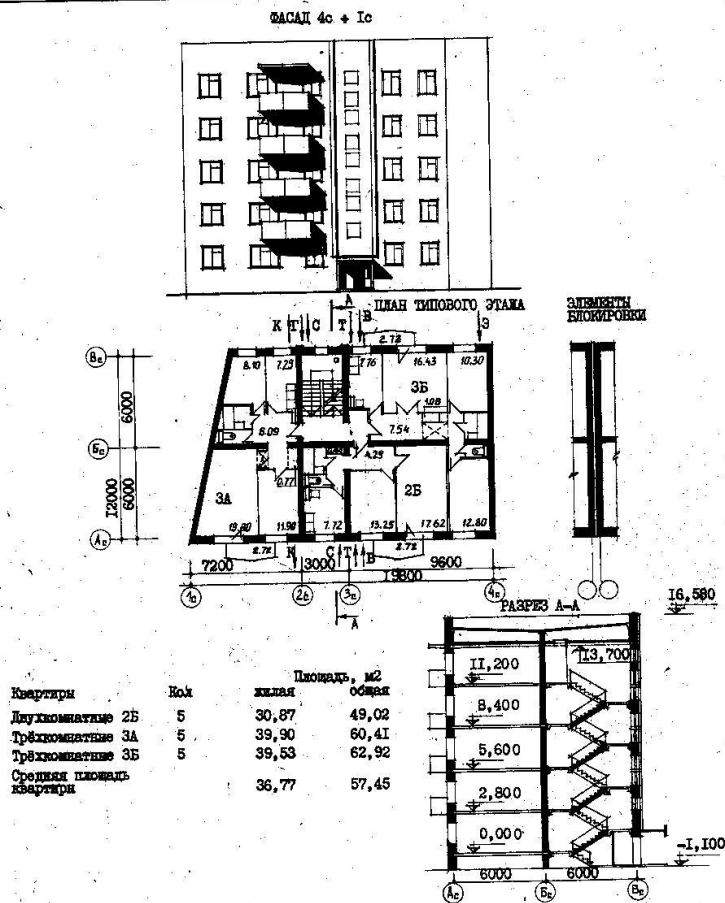
ЗАДАНИЕ № 13

- 1. Чем отличаются безростверковые и ростверковые свайные фундаменты?**
- 2. Расскажите о проекте организации строительства (ПОС) и проектах производства работ (ППР) по строительству и реконструкции зданий и сооружений?**
- 3. Подберите сваи для здания.**



ЗАДАНИЕ № 14

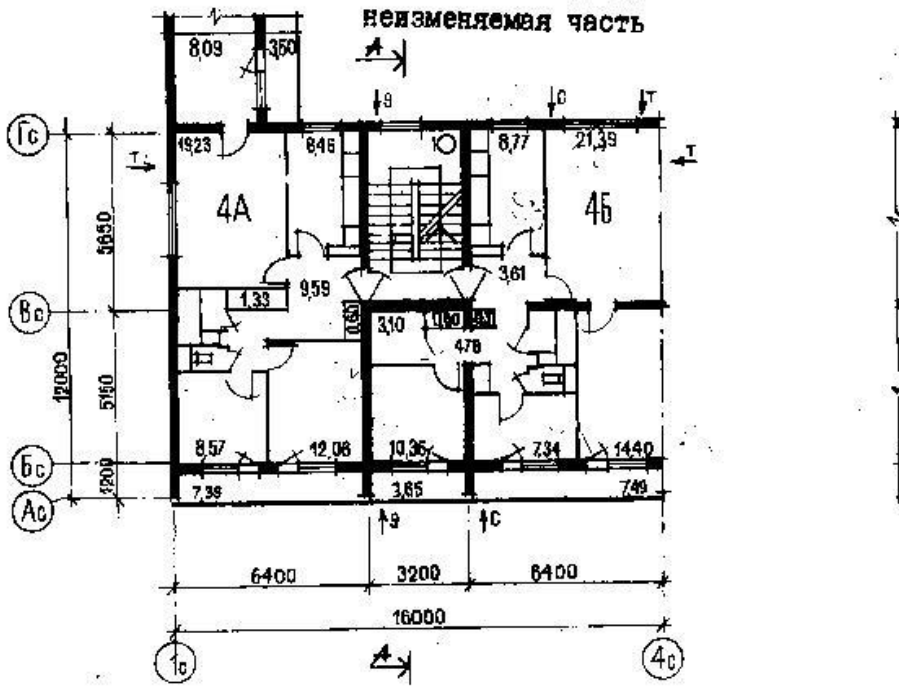
1. Перечислите требования к стенам, назовите устройство облегчённых стен.
2. Как осуществляется проектирование потоков. Техничко-экономическая эффективность поточного строительства.
3. Подберите ленточные фундаменты



ЗАДАНИЕ № 15

1. Перечислите основные материалы, используемые для возведения стен.
2. Что вы знаете о системах воздушного отопления? Характеристика воздушной среды помещения. Назовите основные элементы приточных и вытяжных систем вентиляции?
3. Начертите схему расположения элементов плит перекрытий.

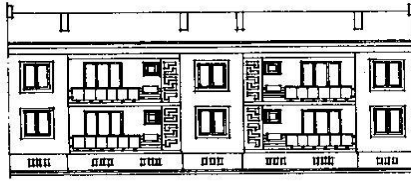
ПЛАН ТИПОВОГО ЭТАЖА



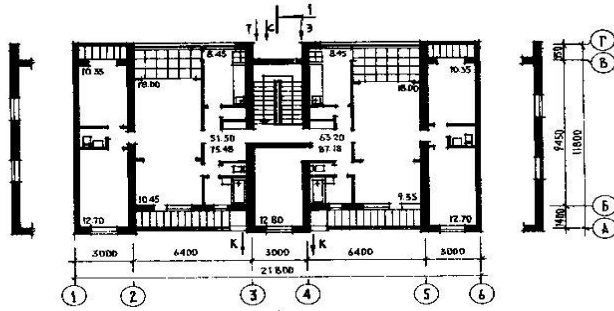
ЗАДАНИЕ № 16

1. Каково назначение и состав календарных планов?
2. Назовите основные архитектурно-конструктивные элементы стен и дайте их?
3. Начертите фрагмент лестничной клетки в плане здания.

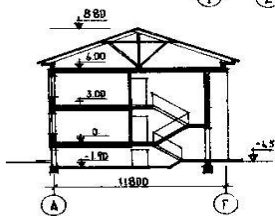
ФАСАД I-6



ПЛАН II ЭТАЖА



РАЗРЕЗ I-I



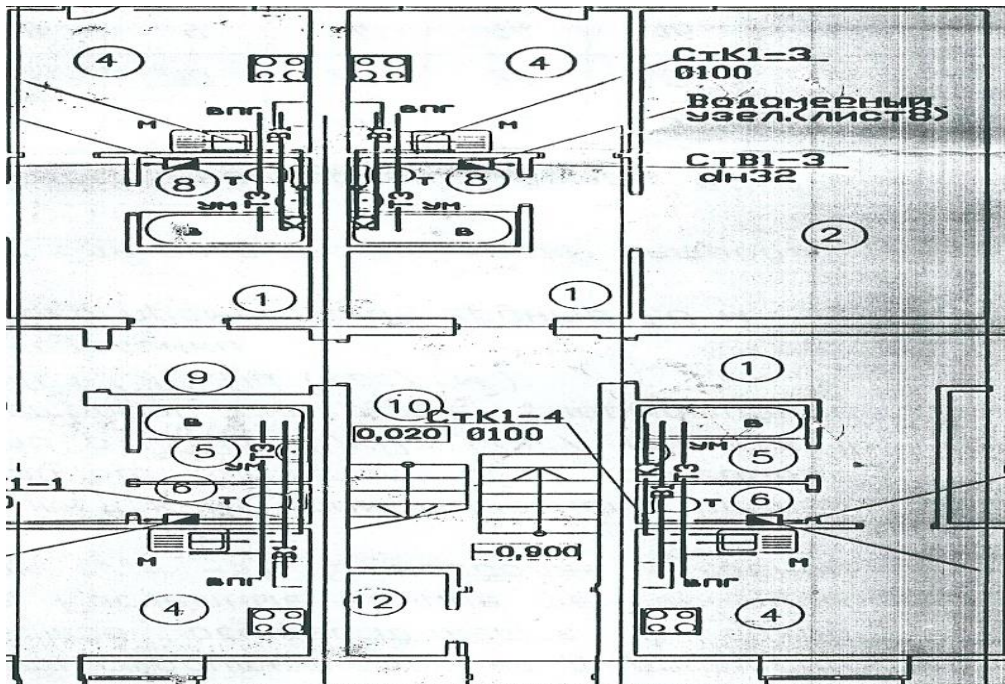
Квартиры	Кол.	Площадь, м2	
		Жилая	Остая
Четырехкомнатные 4Б	2	51,50	75,48
Пятикомнатные 5А	2	63,20	87,18
Средняя площадь квартиры		57,35	81,33

ЗАДАНИЕ № 17

1. В каких случаях устраивают деформационные швы? Их виды.
2. Что включает Календарный план строительства отдельного объекта.
3. Начертите схемы установки перемычек.

ЗАДАНИЕ № 18

1. Основные требования к перекрытиям, их классификация и виды.
2. Какие вы знаете вентиляторы и их конструктивные особенности? Для чего предназначены калориферы, фильтры, шумоглушители, где они устраиваются?
3. Прочитать строительный чертеж и размещенные на нем инженерные сети и оборудование типового жилого дома. Составить аксонометрическую схему.

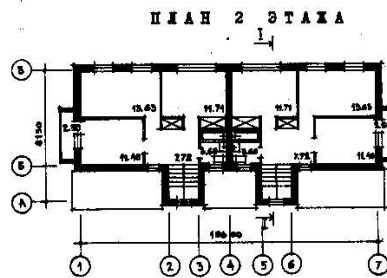
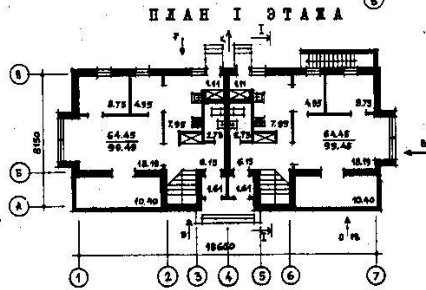
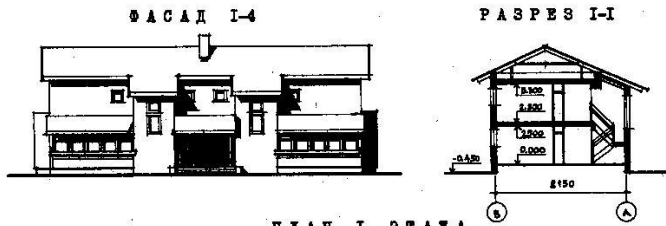


ЗАДАНИЕ № 19

1. Приведите классификацию промышленных зданий.
2. Как осуществляется газоснабжение города природным газом, выбор схемы газоснабжения городов? Расскажите об оборудовании газораспределительного пункта.
3. Начертите схему расположения элементов стропил.

ЗАДАНИЕ № 20

1. Перечислите требования к промышленным зданиям.
2. Что включает Календарный план строительства комплекса зданий и сооружений.
3. Начертите план кровли скатной крыши.



ЗАСИЛКАЩИЙ КВАРТИР

Квартира	Количество	Площадь, м ²	
		жилая	общая
Пятикомнатная ББ	2	64,45	89,49

ЗАДАНИЕ № 21

1. Перечислите основные конструктивные элементы промышленных зданий?
2. Расскажите о технологическом проектировании строительных процессов. Цели и содержание технологического проектирования. Разработка технологических карт и карт трудовых процессов?
3. Начертите узел опирания фундаментных блоков к ленточным фундаментам?

ЗАДАНИЕ № 22

1. Принципы объемно-планировочного решения одноэтажных промышленных зданий?
2. Расскажите как происходит развитие строительных процессов в пространстве и времени. Вариантное проектирование строительных процессов?
3. Начертите схему расположения элементов свай в плане.

ЗАДАНИЕ № 23

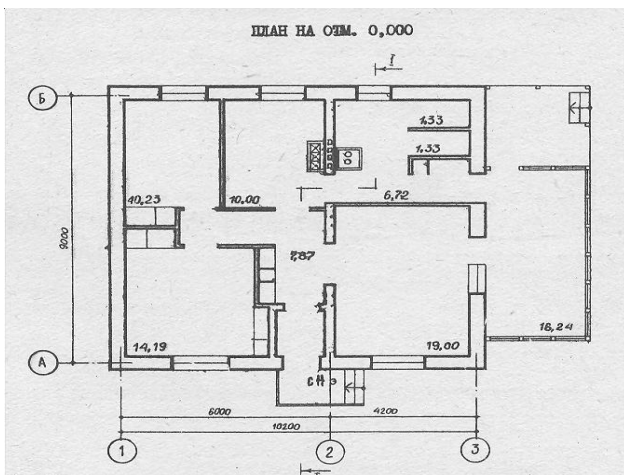
1. Назовите конструктивные типы промышленных зданий?
2. Расскажите о методах сетевого планирования и управления?
3. Показать привязку конструктивных элементов к координационным осям.

ЗАДАНИЕ № 24

1. Виды водоотвода промышленных зданий.
2. Расскажите об источниках и системах водоснабжения. Что вы знаете о схемах городского водоснабжения. Как устраивается наружная водопроводная сеть города?
3. Начертите схему стыка балконных плит со стеной.

ЗАДАНИЕ № 25

1. Перечислите основные принципы формирования генплана?
2. Расскажите об основных принципах организации строительства?
3. Подберите сваи для здания.



5.2.1. Коды проверяемых профессиональных и общих компетенций:

ОК 1. Понимать сущность и социальную значимость своей будущей профессии, проявлять к ней устойчивый интерес.

ОК 2. Организовывать собственную деятельность, выбирать типовые методы и способы выполнения профессиональных задач, оценивать их эффективность и качество.

ОК 3. Принимать решения в стандартных и нестандартных ситуациях и нести за них ответственность.

ОК 4. Осуществлять поиск и использование информации, необходимой для эффективного выполнения профессиональных задач, профессионального и личностного развития.

ОК 5. Использовать информационно-коммуникационные технологии в профессиональной деятельности.

ОК 6. Работать в коллективе и команде, эффективно общаться с коллегами, руководством, потребителями.

ОК 7. Брать на себя ответственность за работу членов команды (подчиненных), результат выполнения заданий.

ОК 8. Самостоятельно определять задачи профессионального и личностного развития, заниматься самообразованием, осознанно планировать повышение квалификации.

ОК 9. Ориентироваться в условиях частой смены технологий в профессиональной деятельности.

ОК 10. Развивать культуру межличностного общения, взаимодействия между людьми, устанавливать психологические контакты с учетом межкультурных и этнических различий.

ОК 11. Знать правила техники безопасности, нести ответственность за организацию мероприятий по обеспечению безопасности труда.

ПК 1.1 Подбирать строительные конструкции и разрабатывать несложные узлы и детали конструктивных элементов зданий.

ПК 1.2. Разрабатывать архитектурно-строительные чертежи с использованием информационных технологий.

ПК 1.3. Выполнять несложные расчеты и конструирование строительных конструкций.

ПК 1.4. Участвовать в разработке проекта производства работ с применением информационных технологий.

ЛР 4 Проявляющий и демонстрирующий уважение к людям труда, осознающий ценность собственного труда. Стремящийся к формированию в сетевой среде лично и профессионального конструктивного «цифрового следа»

ЛР13 Способный при взаимодействии с другими людьми достигать поставленных целей, стремящийся к формированию в строительной отрасли и системе жилищно-коммунального хозяйства личностного роста как профессионала

ЛР14 Способный ставить перед собой цели под для решения возникающих профессиональных задач, подбирать способы решения и средства развития, в том числе с использованием информационных технологий;

ЛР 16 Способный искать и находить необходимую информацию используя разнообразные технологии ее поиска, для решения возникающих в процессе производственной деятельности проблем при строительстве и эксплуатации объектов капитального строительства;

5.2.2. Комплект экзаменационных материалов

В состав комплекта входит задание для экзаменуемого, пакет экзаменатора и оценочная ведомость.